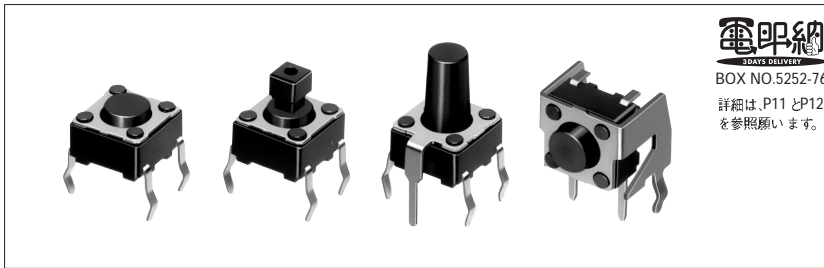


タクトスイッチ (シャープフィーリング、スナップインタイプ) SKHHシリーズ

TACT Switches (Sharp Feeling and Snap-in Type)

SKHH Series



■ 特長

- 取付方法は、プリント基板へスナップイン方式で直接取付けられます。
- 出力端子の一部がジャンパリードとして使えますので、回路設計が容易です。
- 静電気対策に便利なアース端子付きもあります。
- 推奨プリント基板板厚は1.6mmですが、0.8~1mmプリント基板対応をご要望の際は、当社にご相談ください。

■ 用途

- 電子化に対応した各種オーディオ機器、事務機、通信機、計測器、TV、VTRなどの各種操作用

■ Features

- Snap-in type, can be mounted directly on P.C.Board.
- Part of output terminals can be used as jumper lead, thus making circuit arrangement easy.
- Available with ground terminal for electrostatic discharge.
- Although the recommended P.C.Board thickness is 1.6mm, the models which can be mounted on P.C.Boards of 0.8 to 1mm thick are also available upon request.

■ Applications

- Operating switches in all types of electronic equipment such as audio apparatus, office equipment, communications apparatus, measuring instruments, TV sets, VCRs, etc.

■ 製品一覧 Products Line

バーチカルタイプ Vertical type

製品名 Model	作動力 Operating force	移動量 Travel	最大定格 Ratings (max.)	寿命 Lifetime (5mA 5V DC)	初期接触抵抗 Initial contact resistance	ステム色調 Stem color	バラエティ Variety						
SKHHAJ	0.98N{100gf}	0.25mm	50mA 12V DC	10 ⁶ cycles	100mΩ max.	Black	Stem height h=4.3mm						
SKHHAL	1.568N{160gf}			5×10 ⁵ cycles		Dark gray							
SKHHAQ	2.548N{260gf}			2×10 ⁵ cycles		Red							
SKHHBC	1.96N{200gf}			2×10 ⁶ cycles		Ivory							
SKHHAK	0.98N{100gf}			10 ⁶ cycles		Black	Stem height h=5mm						
SKHHAM	1.568N{160gf}			5×10 ⁵ cycles		Dark gray							
SKHHAR	2.548N{260gf}			2×10 ⁵ cycles		Red							
SKHHDC	1.96N{200gf}			2×10 ⁶ cycles		Ivory							
SKHHCQ	3.528N{360gf}			0.25mm		50mA 12V DC	2×10 ⁵ cycles	100mΩ max.	Orange	Stem height h=7mm			
SKHHCR	5.096N{520gf}						2×10 ⁵ cycles		Yellow				
SKHHBV	0.98N{100gf}						10 ⁶ cycles		Black				
SKHHBW	1.568N{160gf}						5×10 ⁵ cycles		Dark gray				
SKHHBY	2.548N{260gf}						2×10 ⁵ cycles		Red	Stem height h=9.5mm			
SKHHAN	0.98N{100gf}						10 ⁶ cycles		Black				
SKHHAP	1.568N{160gf}						5×10 ⁵ cycles		Dark gray				
SKHHBS	2.548N{260gf}						2×10 ⁵ cycles		Red				
SKHHDT	0.98N{100gf}						0.25mm		50mA 12V DC	10 ⁶ cycles	100mΩ max.	Black	Stem height h=13mm
SKHHDU	1.568N{160gf}									5×10 ⁵ cycles		Dark gray	
SKHHDH	0.98N{100gf}									10 ⁶ cycles		Black	Stem height h=17mm
SKHHDJ	1.568N{160gf}									3×10 ⁵ cycles		Dark gray	

注記
Notes



このマークのついている製品は、日本生産のほか海外生産も行っております (一部の製品については、海外生産のみとなっております)。詳しくは、P.392の「海外生産製品一覧表」をご覧ください。
The products with this mark are produced in Japan and overseas. (Some products are produced overseas only.) For details, please refer to "Overseas Products Line" on page 392.

1. 詳細仕様は、P.372を参照願います。
2. はんだ付条件は、P.381を参照願います。
1. For detailed specifications, refer to page 372.
2. For soldering conditions, refer to page 381.

■ 製品一覧 Products Line

ジョイントステムタイプ Joint stem type

製品名 Model	作動力 Operating force	移動量 Travel	最大定格 Ratings (max.)	寿命 Lifetime (5mA 5V DC)	初期接触抵抗 Initial contact resistance	ステム色調 Stem color	バラエティ Variety
SKHHCW	0.98N{100gf}	0.25mm	50mA 12V DC	10 ⁶ cycles	100mΩ max.	Black	Stem height h=7.3mm
SKHHDA	1.568N{160gf}			5×10 ⁵ cycles		Dark gray	
SKHHDG	2.548N{260gf}			2×10 ⁵ cycles		Red	

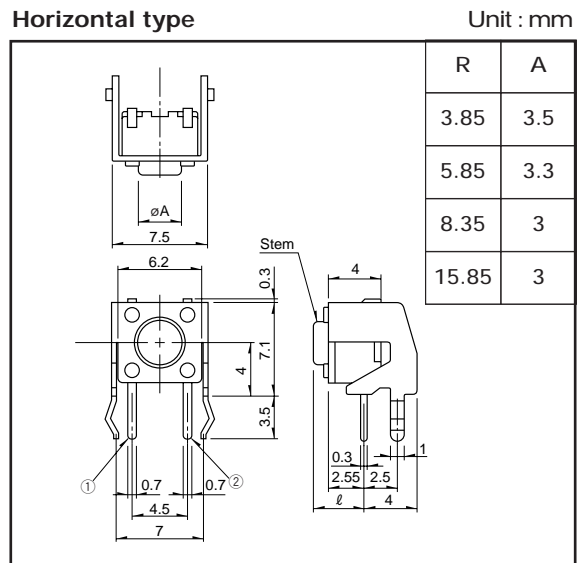
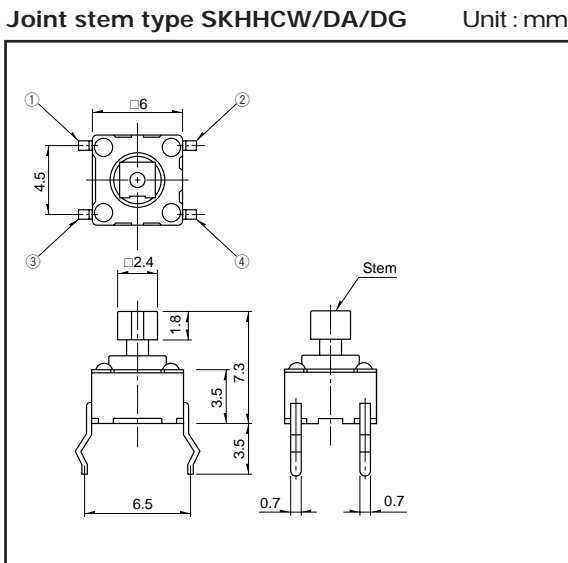
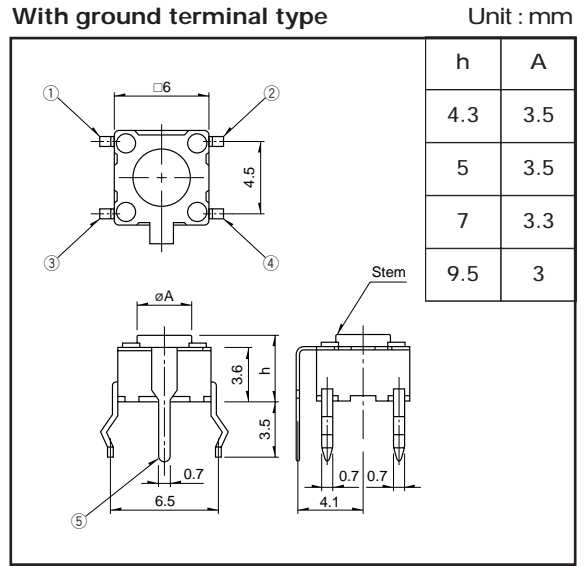
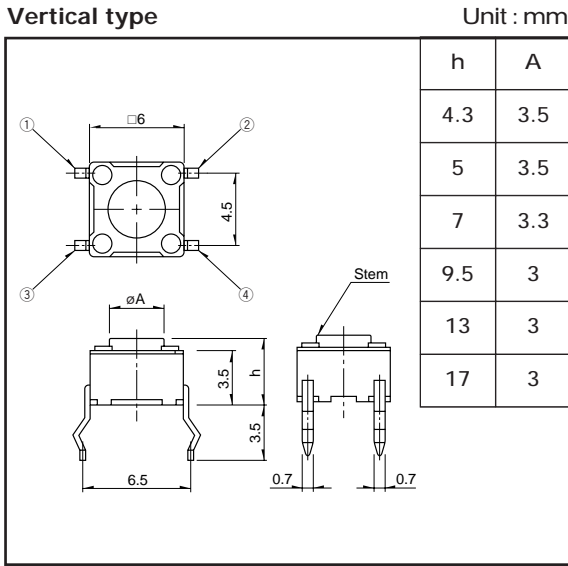
アース端子付タイプ With ground terminal type

製品名 Model	作動力 Operating force	移動量 Travel	最大定格 Ratings (max.)	寿命 Lifetime (5mA 5V DC)	初期接触抵抗 Initial contact resistance	ステム色調 Stem color	バラエティ Variety
SKHHPJ	0.98N{100gf}	0.25mm	50mA 12V DC	10 ⁶ cycles	100mΩ max.	Black	Stem height h=4.3mm
SKHHPL	1.568N{160gf}			5×10 ⁵ cycles		Dark gray	
SKHHPQ	2.548N{260gf}			2×10 ⁵ cycles		Red	
SKHHQG	1.96N{200gf}			2×10 ⁶ cycles		Ivory	Stem height h=5mm
SKHHPK	0.98N{100gf}			10 ⁶ cycles		Black	
SKHHPM	1.568N{160gf}			5×10 ⁵ cycles		Dark gray	
SKHHPR	2.548N{260gf}			2×10 ⁵ cycles		Red	Stem height h=7mm
SKHHQV	0.98N{100gf}			10 ⁶ cycles		Black	
SKHHQW	1.568N{160gf}			5×10 ⁵ cycles		Dark gray	
SKHHQY	2.548N{260gf}			2×10 ⁵ cycles		Red	Stem height h=9.5mm
SKHHPN	0.98N{100gf}			10 ⁶ cycles		Black	
SKHHPP	1.568N{160gf}			5×10 ⁵ cycles		Dark gray	
SKHHQN	2.548N{260gf}			2×10 ⁵ cycles		Red	

ホリゾンタルタイプ Horizontal type

製品名 Model	作動力 Operating force	移動量 Travel	最大定格 Ratings (max.)	寿命 Lifetime (5mA 5V DC)	初期接触抵抗 Initial contact resistance	ステム色調 Stem color	バラエティ Variety
SKHHLM	0.98N{100gf}	0.25mm	50mA 12V DC	10 ⁶ cycles	100mΩ max.	Black	Stem length h=3.85mm
SKHHLN	1.568N{160gf}			5×10 ⁵ cycles		Dark gray	
SKHHLP	2.548N{260gf}			2×10 ⁵ cycles		Red	
SKHHLQ	0.98N{100gf}			10 ⁶ cycles		Black	Stem length h=8.35mm
SKHHLR	1.568N{160gf}			5×10 ⁵ cycles		Dark gray	
SKHHL S	2.548N{260gf}			2×10 ⁵ cycles		Red	
SKHHLU	0.98N{100gf}			10 ⁶ cycles		Black	Stem length h=5.85mm
SKHHLV	1.568N{160gf}			5×10 ⁵ cycles		Dark gray	
SKHHLW	2.548N{260gf}			2×10 ⁵ cycles		Red	
SKHHNH	0.98N{100gf}			5×10 ⁵ cycles		Black	Stem length h=15.85mm
SKHHNJ	1.568N{160gf}			3×10 ⁵ cycles		Dark gray	
SKHHNK	2.548N{260gf}			2×10 ⁵ cycles		Red	

■代表形状 Typical Dimensions



■共通仕様 Common Specifications

