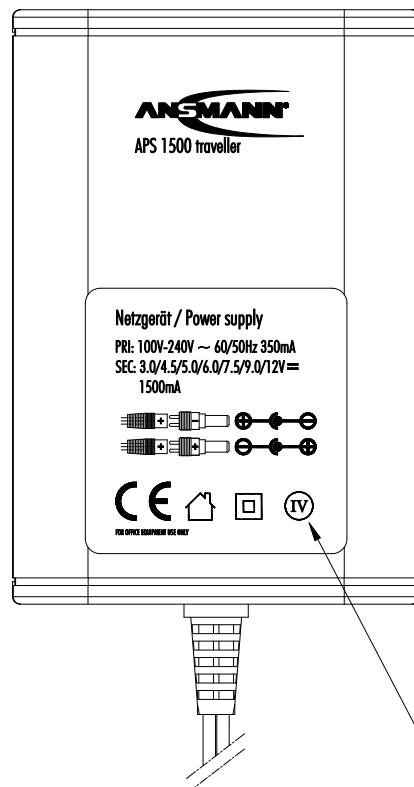
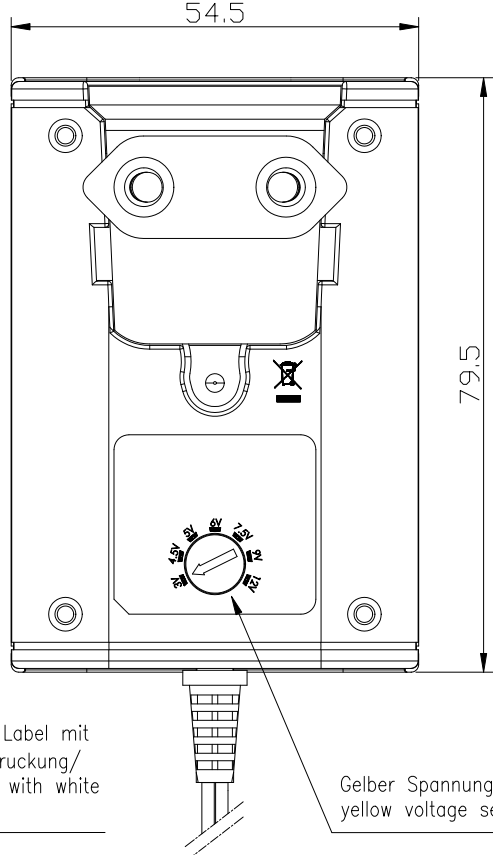


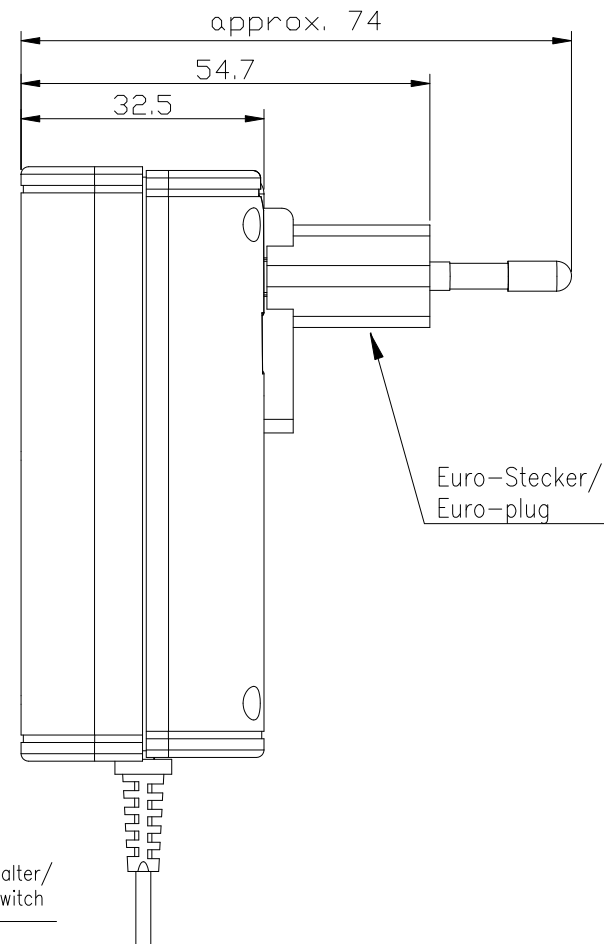
Diese Zeichnung/CAD-Daten dürfen ohne unsere Genehmigung weder vervielfältigt noch Dritten zugänglich gemacht werden. Ihre Benutzung ist nur für die Zwecke gestattet, für die wir sie ausdrücklich zur Verfügung gestellt haben. Die Zeichnung/CAD-Daten sind auf Verlangen jederzeit zurückzugeben. Zuwiderhandlungen sind strafbar und verpflichten zum Schadensersatz. Für den Fall der Anmeldung eines Patentes oder Gebrauchsmusters bleiben alle Rechte vorbehalten. ANSMANN behält sich die Rechte der kontinuierlichen Weiterentwicklung. Wir behalten uns daher das Recht vor, das auf diesem Datenblatt beschriebene Produkt jederzeit ohne Vorankündigung zu verändern oder zu verbessern. / This drawing/CAD data must not be multiplied nor made accessible to third parties without our explicit approval. Their use is only permitted for those purposes for which we made them available expressly. On request this drawing/CAD data have to be returned to us at any time. Any contravention is punishable and leads to compensation. In case of application of a patent or a utility model all rights are reserved. ANSMANN pursue a policy of continuous development. Therefore we reserve the right to modify and improve at any time the product described in this data sheet without prior notice.



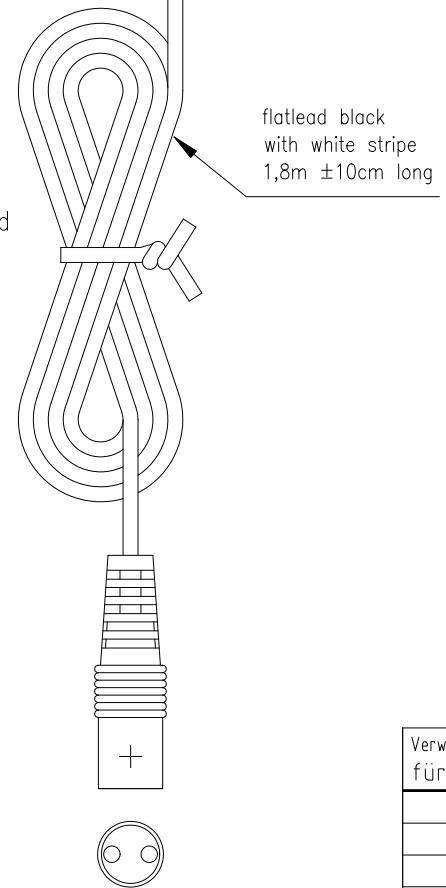
Schwarzes Label mit weißer Bedruckung/  
black label with white printing



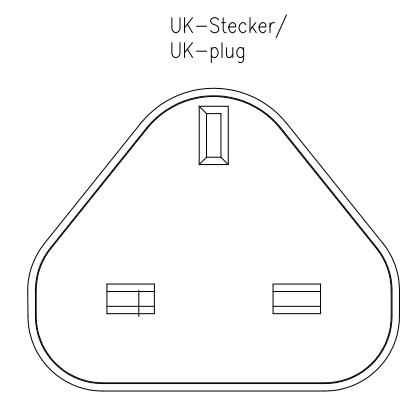
Gelber Spannungswahlschalter/  
yellow voltage selector switch



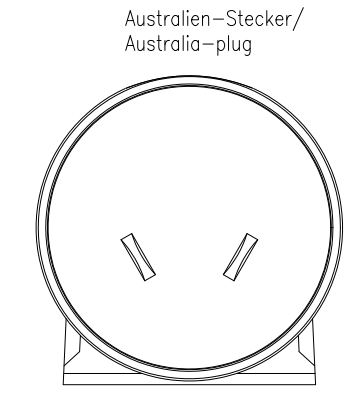
Euro-Stecker/  
Euro-plug



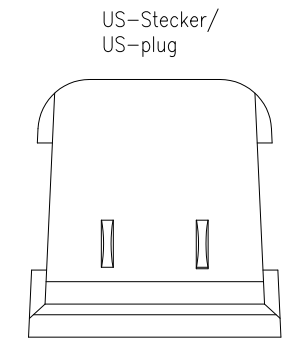
flatlead black with white stripe  
1,8m ±10cm long



UK-Stecker/  
UK-plug

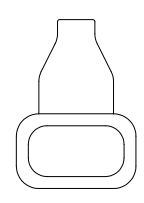


Australien-Stecker/  
Australia-plug

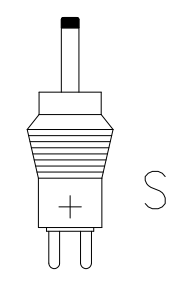


US-Stecker/  
US-plug

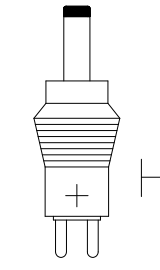
Einstell-Schlüssel für Sekundär-Spannung/  
key for adjustment of secondary voltage



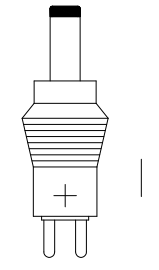
Hohlstecker/hollowplug  
ø0,75xø2,35x10mm



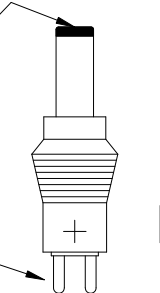
Hohlstecker/hollowplug  
ø1,35xø3,5x10mm



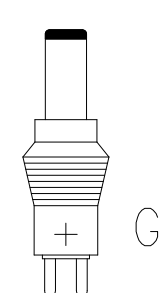
Hohlstecker/hollowplug  
ø1,7xø4x10mm



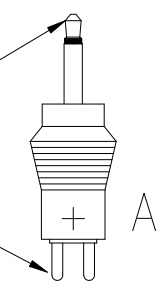
Hohlstecker/hollowplug  
ø2,1xø5x12mm



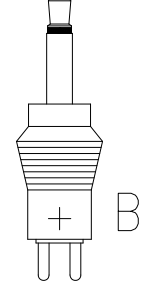
Hohlstecker/hollowplug  
ø2,5xø5,5x12mm



Klinkenstecker/jackplug  
ø2,5x12mm



Klinkenstecker/jackplug  
ø3,5x15mm



Technische Daten/  
technical data

Eingangsspannung/ input voltage	: 100-240V ±10%	60/50Hz	350mA
Ausgangsspannung/ output voltage	: 3-4.5-5-6-7.5-9-12V ±10%	stabilisiert/regulated	
Ausgangsstrom/ output current	: 1500mA		
Leistungsaufnahme im Leerlauf/ stand-by power consumption	: <0,3W		
Ausgangs-Schutz output electrical protection	: Überlast, Kurzschluss/ overload, short circuit		
Schutzart/ protection	: IP 20		
Isolation/ insulation	: 4 kV Eingang/Ausgang primary/secondary		
Betriebstemperatur/ operating temperature	: 0°C.....+25°C		
Lagertemperatur/ storage temperature	: -25°C.....+70°C		
Gewicht/ weight	: 220g inkl. Zubehör, ohne Verpackung/ 220g incl. accessories, without package		
Gehäuse/ case	: Steckergehäuse schwarz/ plug-in case black		
Gehäusematerial/ case material	: ABS plastic		
Verpackung/ packaging	: Blisterverpackung inkl. mehrsprachiger Bedienungsanleitung blister shell incl. multilingual operating instruction		
Approbation/ approval	: CE		

Verwendungsbereich/Application range für Anfrage/for inquiry AN10808A		Zul. Abweichung/ Allowable deviation	Oberfläche/ Surface	Maßstab/Scale 1:1	Gewicht/Weight
				Werkstoff/Work material, Modell-Nr.	
		2009	Datum/Date	Name	
		Erstellt/ Drawn by	16.07.	J.STUMPF	
		Zeichnungsname/Drawing name			
		APS 1500 traveller			
		Zeichnungsnummer/Drawing number			
		5311123			
Version		Änderung/Change	Datum/Date	Name	Ursprung/Origin Proj. XX/XX/XX
V0 ---		16.07.09	JST	Ersatz für/Replaced by	
				Ersatz durch/Replacement through:	



Blatt/  
Sheet  
1