

5 cm (2") Breitbandlautsprecher

mit schwarzem Korb und zwei Befestigungslaschen. Aufgrund der niedrigen Resonanzfrequenz beginnt der Übertragungsbereich schon bei 120 Hz. Geeignet als Breitbandlautsprecher oder Mitteltöner in Lautsprecherzeilen für HiFi- und Beschallungsanlagen sowie für ELA-Systeme in 100-V-Technik. Durch die geringen Abmessungen auch sehr gut als Kontroll-Lautsprecher in elektronischen Geräten geeignet.

Anwendungsmöglichkeiten

- Sehr schmale ELA-Zeilen
- Kontroll-Lautsprecher für elektronische Geräte
- Modellbau
- Elektronische Musikinstrumente

Eigenschaften

- Feuchtigkeitsimprägnierte Membran
- Metallausführung

5 cm (2") full-range speaker

with black basket and two fixing lugs. Due to its low resonant frequency the frequency response starts already at 120 Hz. Suitable as full-range speaker and medium-range driver in speaker systems for HiFi and background music and for 100 V PA systems. Thanks to the slim construction, also suitable as a control speaker in electronic devices.

Typical applications

- Very narrow network column speakers
- Control speaker for electronic devices
- Model construction
- Electronic musical instruments

Attributes

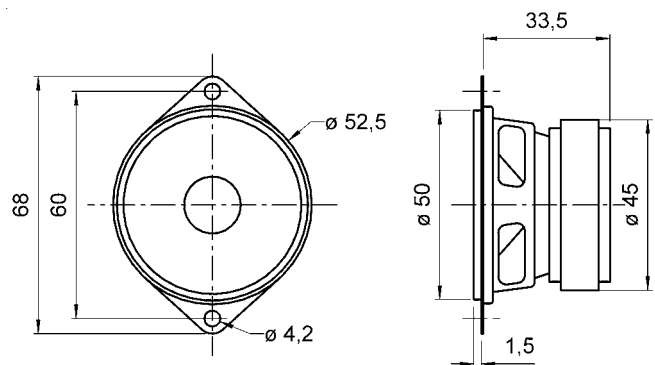
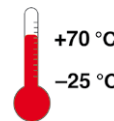
- Moisturised cone
- Metal basket

Technische Daten / Technical Data

Nenn-/Musikbelastbarkeit	
Rated/Maximum Power	5 W/8 W
Impedanz	
Impedance	8 Ω
Übertragungsbereich (-10 dB)	
Frequency response (-10 dB)	120-20000 Hz
Mittlerer Schalldruckpegel	
Mean sound pressure level	86 dB (1 W/1 m)
Resonanzfrequenz	
Resonance frequency	190 Hz
Obere Polplattenhöhe	
Height of front pole-plate	2,5 mm
Schwingspuldurchmesser	
Voice coil diameter	14 mm
Wickelhöhe	
Height of Winding	3 mm
Schallwandöffnung	
Cutout diameter	46 mm
Gewicht netto	
Net weight	0,14 kg

FRS 5 X

Art. No. 2235 - 8 Ω



FRS 5 X
19.12.05

