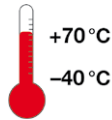
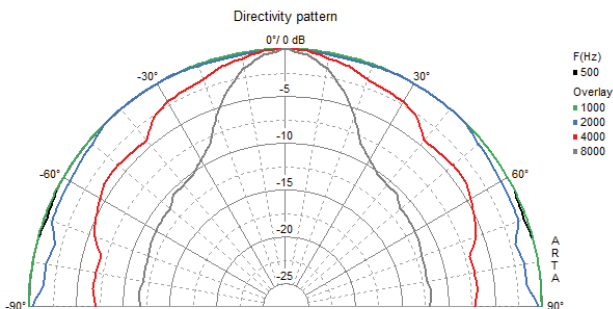
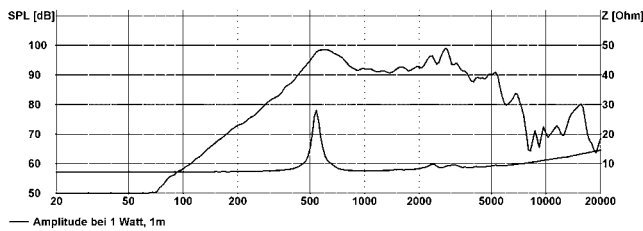
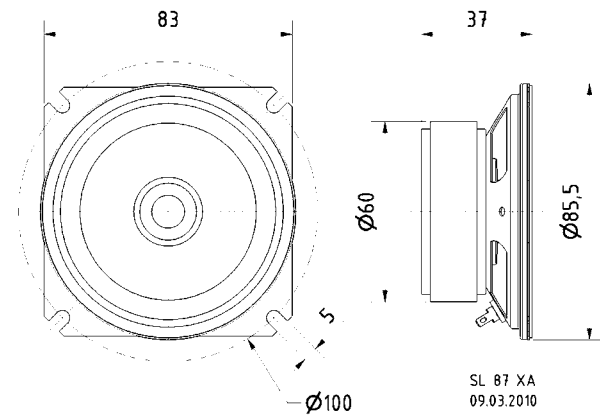


SL 87 XA

Art. No. 2096 – 8 Ω



Schutzklasse / Protective system **IP65** *)



Wasserfester 8 cm (3,3“) Breitbandlautsprecher mit transparenter Kunststoffmembran und Gummidichtring. Sehr hoher Kennschalldruckpegel. Optimierte für Sprach- und Signalwiedergabe.

Anwendungsmöglichkeiten

- Kontroll-Lautsprecher für elektronische Geräte
- Außenbeschallungen
- Alarmanlagen

Eigenschaften

- UV-beständig
- wetterfest

Waterproof 8 cm (3.3“) fullrange speaker with a transparent plastic cone and rubber sealing ring. Very high mean sound pressure level. Optimised for voice and signal output.

Typical applications

- Control speaker for electronic devices
- Outdoor sound reinforcement systems
- Alarm systems

Attributes

- UV-resistant
- weather-resistant

Technische Daten / Technical Data

Nenn-/Musikbelastbarkeit	
Rated/Maximum Power	20 W/30 W
Impedanz	
Impedance	8 Ω
Übertragungsbereich (-10 dB)	
Frequency response (-10 dB)	350–5800 Hz
Mittlerer Schalldruckpegel	
Mean sound pressure level	94 dB (1 W/1 m)
Resonanzfrequenz	
Resonance frequency	550 Hz
Obere Polplattenhöhe	
Height of front pole-plate	3 mm
Schwingspulendurchmesser	
Voice coil diameter	20 mm
Wickelhöhe	
Height of Winding	4 mm
Schallwandöffnung	
Cutout diameter	80 mm
Gewicht netto	
Net weight	0,38 kg

*) IP-Schutzklasse für Frontseite bei Einbau in ein abgedichtetes Gehäuse

*) IP protection class for front side when built into a sealed enclosure