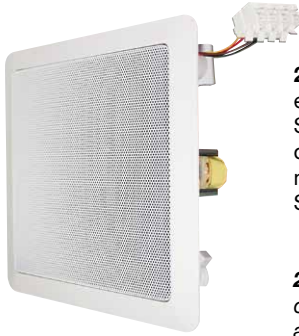


Deckenlautsprecher / Ceiling Speakers

DL 18/2 SQ Art. No. 50154 – 100 V / 8 Ω



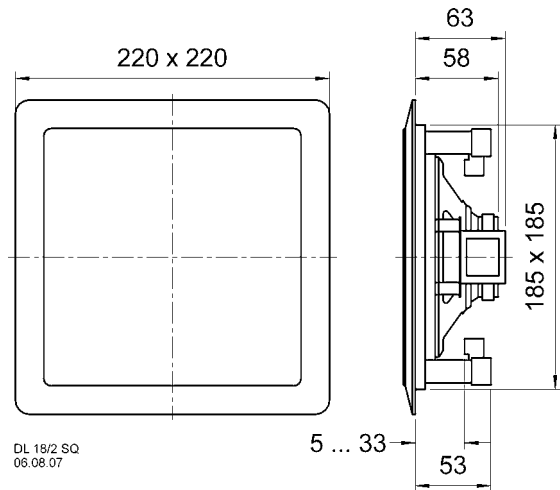
2-Wege-Decken- und Wandeinbaulautsprecher mit weißem Kunststoffrahmen und Metallgitter, bestückt mit einem 17-cm-(6.5")-Koaxiallautsprecher. Geeignet für den Einbau in Hohlraumdecken und Hohlraumwände. Schnellmontage durch vier schraubbare Spannvorrichtungen für die Befestigung in einem quadratischen Decken- oder Wandausschnitt. Federklemmen erlauben die schnelle und einfache Verbindung mit dem 100-V-Netz oder mit einem normalen Verstärker (8 Ohm).
Siehe auch Seite 128.

2-way ceiling and in-wall loudspeaker with white plastic frame and metal grille equipped with a 17 cm (6.5") coaxial driver. Suitable for the installation in suspended ceilings and hollow walls. Quick mounting by four screwable mounting clamps in a rectangular cut-out. Push terminals allow quick and easy connection either to a 100 V network or to a normal amplifier (8 ohm).

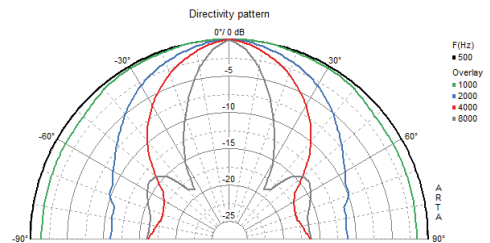
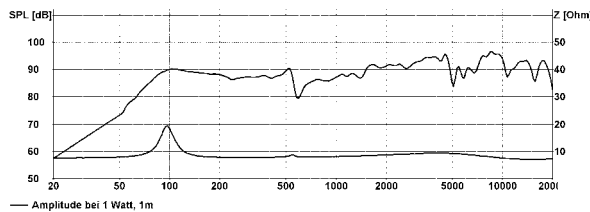


See page 128 too.

Schutzart / Protective system (IP) **IPx3**



DL 18/2 SQ
06.08.07



DL 18/2 SQ (100 V/8Ω)		
Nenn-/Musikbelastbarkeit	Rated / maximum power	40 W / 60 W
Trafoanpassung / Impedanz	Transformer matching / Impedance	6; 3; 1,5 W/8 Ω
Schalldruckpegel	Sound pressure level	97 dB (1 W/1 m) @ 8500 Hz
Abstrahlwinkel (-6 dB)	Opening angle (-6 dB)	58° / 4000 Hz
Übertragungsbereich (-10 dB)	Frequency response (-10 dB)	70–20000 Hz
Mittlerer Schalldruckpegel	Mean sound pressure level	90 dB (1 W/1 m)
Max. Schalldruckpegel	Max. sound pressure level	98 dB (6 W/1 m)
Resonanzfrequenz	Resonance frequency	100 Hz
Schwingspulendurchmesser	Voice coil diameter	20 mm
Schallwandöffnung	Cutout diameter	185 x 185 mm
Kabellänge	Length of cable	0,22 m/0,1 m
Gewicht netto	Net weight	0,864 kg