

Art. No. 2901 – 8 Ω **K 50**

5 cm (2") Kleinlautsprecher mit Kunststoffmembran und Metallkorb. Geringe Baugröße, deshalb geeignet zur Signalausgabe in Geräten oder Anlagen, in denen wenig Platz zur Verfügung steht.

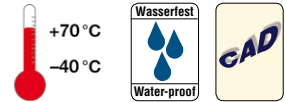
- Kunststoff: Mylar (Membran)
- Funktionstüchtig bei Kälte gemäß EN 60068-2-1/EN 50155

Anwendungsmöglichkeiten: Sprach- und Signalausgabe in Geräten und Anlagen im Innen- und Außenbereich

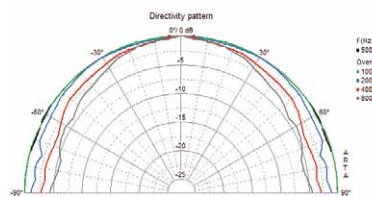
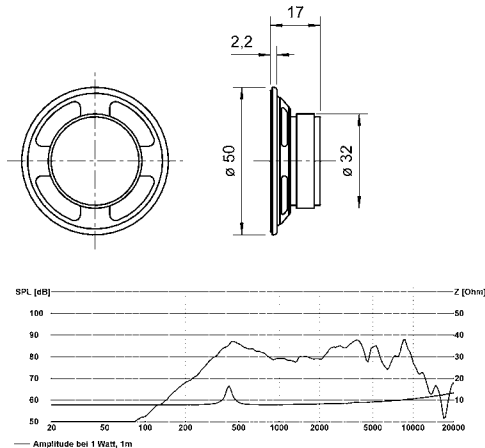
5 cm (2") miniature speaker with plastic diaphragm and metal basket. Thanks to its compact dimensions, suitable for signal output in machines and other equipment where space is at a premium.

- Plastic: Mylar (diaphragm)
- Functionally at cold according to EN 60068-2-1/EN 50155

Typical applications: Voice and signal output in machines and other equipment both indoors and outdoors



Schutzart / Protective system (IP) **IP 65** *)



Art. No. 2912 – 8 Ω Art. No. 2913 – 50 Ω **K 36 WP**

3,6 cm (1,4") Miniaturlautsprecher mit Kunststoffkorb und Kunststoffmembran. Gleichmäßiger Frequenzgang und gute Sprachverständlichkeit. Besonders geeignet für Anwendungen im Außenbereich und unter kritischen Umgebungseinflüssen (z. B. Feuchtigkeit).

- Kunststoff: ABS (Korb; UL 94: HB), Mylar (Membran)
- Funktionstüchtig bei Kälte gemäß EN 60068-2-1/EN 50155

Anwendungsmöglichkeiten: Kontrolllautsprecher für elektronische Geräte, Kontrolllautsprecher im Außenbereich

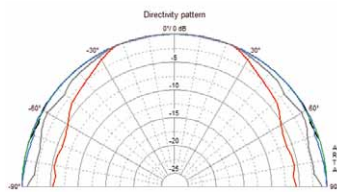
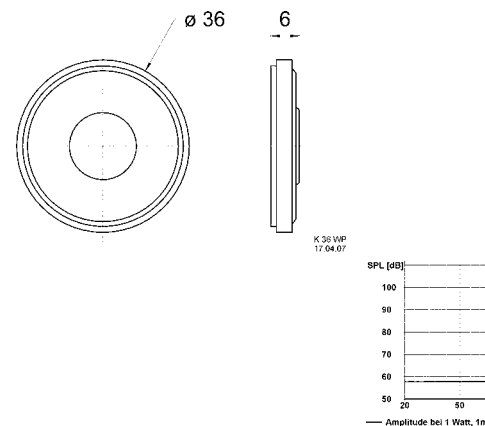
3,6 cm (1.4") miniature speaker with a plastic basket and plastic diaphragm. Balanced frequency response and good voice reproduction. Particularly well suited to outdoor applications and where ambient conditions are generally unfavourable (e.g. high humidity).

- Plastic: ABS (basket; UL 94: HB); Mylar (diaphragm)
- Functionally at cold according to EN 60068-2-1/EN 50155

Typical applications: Monitoring speaker for electronic devices, Monitoring speaker for outdoor systems



Schutzart / Protective system (IP) **IP 65** *)



| | | K 50 | K 36 WP |
|------------------------------|-----------------------------|-----------------|-----------------|
| Nenn-/Musikbelastbarkeit | Rated/maximum power | 2 W / 3 W | 1 W / 2 W |
| Impedanz | Impedance | 8 Ω | 8 Ω / 50 Ω |
| Übertragungsbereich (-10 dB) | Frequency response (-10 dB) | 250-10000 Hz | 300-20000 Hz |
| Mittlerer Schalldruckpegel | Mean sound pressure level | 83 dB (1 W/1 m) | 77 dB (1 W/1 m) |
| Grenzauslenkung x | Excursion limit x | ± 0,5 mm | ± 0,5 mm |
| Resonanzfrequenz | Resonance frequency | 400 Hz | 550 Hz |
| Obere Polplattenhöhe | Height of front pole-plate | 2 mm | 2 mm |
| Schwingspulen Durchmesser | Voice coil diameter | 14 mm Ø | 10 mm Ø |
| Wickelhöhe | Height of winding | 3 mm | 2 mm |
| Schallwandöffnung | Cutout diameter | 45 mm Ø | 31 mm Ø |
| Gewicht netto | Net weight | 0,05 kg | 0,006 kg |

*) Für Frontseite bei Einbau in ein abgedichtetes Gehäuse
For front side when built into a sealed enclosure