

0218625



BA 7864



EO 7864



EO 7864 mit
Frontrahmen ET 4048-3

- nach IEC/EN 61 812-1
- Zeitbereich bis 32 h
- getrennte Einstellung von Impuls- und Pausenzeit
- je 4 Zeitbereiche für Impuls- und Pausenzeit
- Wiederholgenauigkeit $< \pm 0,5 \%$
- Einstellung an Relativskala
- 2-Spannungsausführung
- programmierbar für Beginn mit Impuls oder Pause
- LED-Anzeigen für Betriebsbereitschaft und Kontaktstellung
- BA 7864 wahlweise mit Fernpotianschluß Z1-Z2, Z3-Z4
- EO 7864 für 11-poligen Rundsockel
- wahlweise 1 oder 2 Wechsler, sowie Halbleiterausgang (BA7864)
- BA 7864: 45 mm Baubreite
- EO 7864: 35 x 48 mm Frontfläche

Zulassungen und Kennzeichen



Anwendung

Zeitabhängige Steuerungen

Geräteanzeige

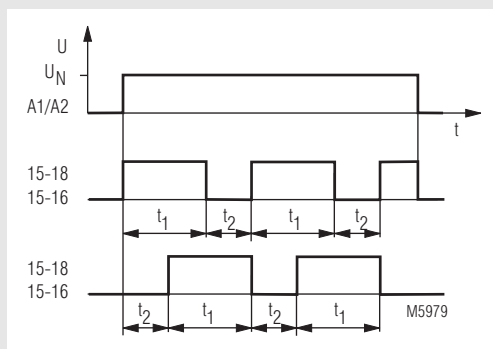
| | |
|------------|--|
| rote LED: | leuchtet bei anliegender Betriebsspannung |
| grüne LED: | leuchtet bei aktiviertem Ausgangsrelais |

Hinweise

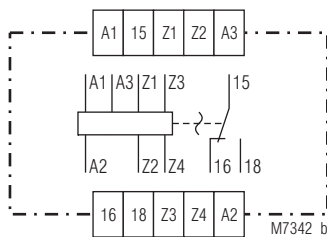
Durch eine externe Brücke über die Klemmen 6 - 7 der Steckfassung läßt sich der EO 7864 für den Beginn mit Pause programmieren.

Der BA 7864.-- beginnt mit Impuls, während die Gerätesonderausführung BA 7864.--/010 mit Pause beginnt. Bei den Gerätevarianten BA 7864.81 und BA 7864.81/010 ist eine Ferneinstellung der Impuls- und Pausenzeit über zwei Außendrehwiderstände möglich.

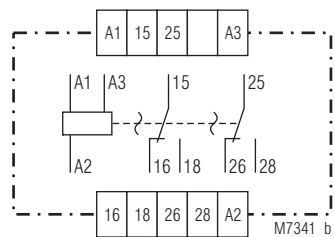
Funktionsdiagramm



Schaltbilder

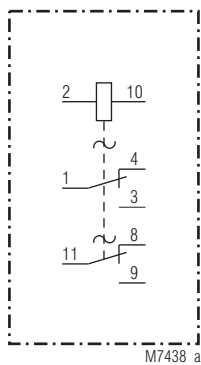


BA 7864.81



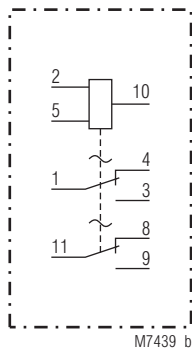
BA 7864.82

BA 7864.91



EO 7864.82
(Einspannungsausführung)

BA 7864.95



EO 7864.82
(Zweispaltungsausführung)

Technische Daten

Zeitkreis

Zeitbereiche:

für Impuls und Pause getrennt, jeweils in folgenden 4 Stufen umschaltbar:

| | | | | |
|----------------|------|------------------|------|------------------|
| 0,25 ... 2,5 s | oder | 0,25 ... 2,5 min | oder | 0,75 ... 7,5 min |
| 1 ... 10 s | | 1 ... 10 min | | 3 ... 30 min |
| 8 ... 80 s | | 8 ... 80 min | | 24 ... 240 min |
| 64 ... 640 s | | 64 ... 640 min | | 3,2 ... 32 h |

Andere Kombinationen dieser Zeitbereiche für Impuls und Pause auf Anfrage.

Zeiteinstellung: für Impuls und Pause getrennt stufenlos an Relativskala (1:10)

Wiederbereitschaftszeit: < 30 ms

Ansprechzeit: < 25 ms

Rückfallzeit: ca. 12 ms

Ferneinstellung

BA 7864.81:

AD 3 1 MΩ

(2 Stück/F2 1 Tf -14.175 -1.2 TD 0.09nnt stufennf 1414.175 -1.2 TD 0.016 Tc 0 Tw (Wiedeeinstellung)ftszeihn umsauigk 14. Technische DatenNj 0ung)

Technische Daten

Standardtypen

BA 7864.81 AC/DC 24 V + AC 220 ... 240 V 640 s Ein / 640 s Aus
 Artikelnummer: 0032194 Lagergerät
 • Ausgang: 1 Wechsler
 • Nennspannung U_N : AC/DC 24 V + AC 220 ... 240 V
 • Zeitbereiche für Impuls und Pausenzeit: 0,25 ... 640 s
 • Baubreite: 45 mm

EO 7864.82 AC/DC 24 V + AC 220 ... 240 V 640 min Ein / 640 min Aus
 Artikelnummer: 0032222 Lagergerät
 • Ausgang: 2 Wechsler
 • Nennspannung U_N : AC/DC 24 V + AC 220 ... 240 V
 • Zeitbereiche für Impuls und Pausenzeit: 0,25 ... 640 min
 • Frontfläche: 35 x 48 mm

Varianten

BA 7864. __ /010: Beginn mit Pause
 BA 7864.81 /100: programmierbar,
 Beginn mit Pause wenn X3, X4 gebrückt

Bestellbeispiele für Varianten

BA 7864 .81 / _ _ _ AC/DC24 V 50 / 60 Hz 640 s / 640 s

Zeitbereichswert Impuls/Pause
 Nennfrequenz
 Nennspannung
 Variante, bei Bedarf
 Kontaktbestückung
 Gerätetyp

BA 7864 .95 5 A AC/DC24 V + AC220 ... 240 V 50/60 Hz 640 s / 640 s

Zeitbereichswert Impuls/Pause
 Nennfrequenz
 Nennspannung
 Ausgangsstrom
 Kontaktbestückung
 Gerätetyp

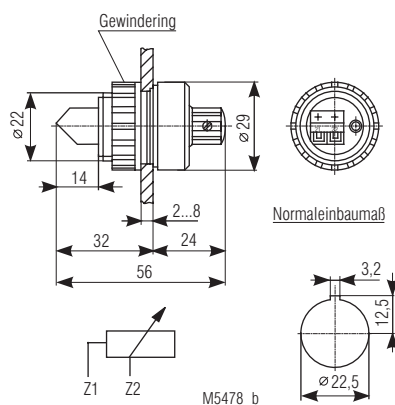
Zubehör

für BA 7864.81:
 AD 3:

Außendrehwiderstand 1 M Ω

Schutzart frontseitig:

IP 60



für EO-Ausführung:
 für Normschienen-Montage:

ET 4048-21:

Steckfassung ohne Sicherungsbügel

ET 4048-22:

Steckfassung mit Sicherungsbügel

für Schalttafel-Montage:

ET 4048-13:

Steckadapter

ET 4048-3:

Frontrahmen

