

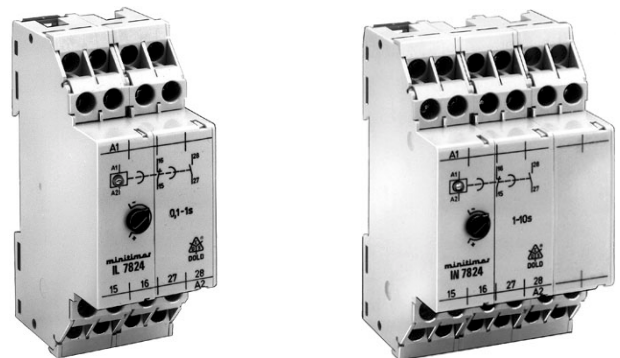
## Verzögerungsmodul BA 7924, IL 7824, IN 7824, rückfallverzögert safemaster

021 3956



BA 7924.21

BA 7924.21/002



IL 7824.21

IN 7824.21

- nach der EG-Richtlinie für Maschinen 98/37/EG
- nach IEC/EN 61 812-1, IEC/EN 60 204-1
- rückfallverzögert
- ohne Hilfsspannung
- Ausgang: 1 Öffner, 1 Schließer zwangsgeführt
- Schaltstellungsanzeige
- wahlweise mit redundanten Zeitkreisen
- wahlweise einstellbare oder feste Zeitverzögerung bis 30 s
- wahlweise mit 1 oder 2 getrennten Zeitkreisen
- wahlweise auch in Gehäuse für I-Verteiler
- 45 mm, 35 mm oder 52,5 mm Baubreite

### Zulassungen und Kennzeichen



\* siehe Varianten

### Anwendung

Verzögerte Abschaltungen mit abfragbaren Sicherheitsrelais.

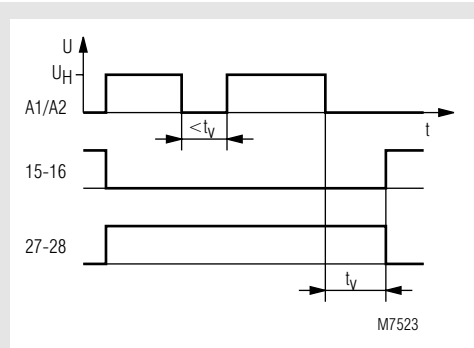
### Geräteanzeigen

LEDs leuchten bei aktivierten Ausgangsrelais

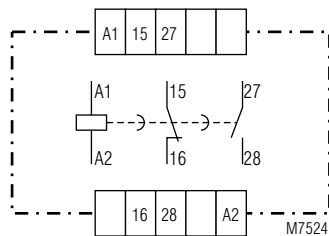
### Hinweise

Beim BA 7924.21/002 und /003 sind die Ausgangskontakte der 2 Zeitkreise in Serie geschaltet. Hierdurch entsteht eine sogenannte Abschalt-redundanz, d.h. nach dem Ablauf der vorgegebenen Verzögerungszeit wird der Kontaktpfad 27-28 sicher geöffnet, auch wenn ein Kontakt in diesem Pfad verschweißt ist.

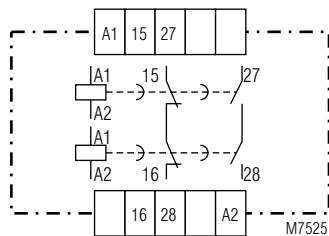
### Funktionsdiagramm



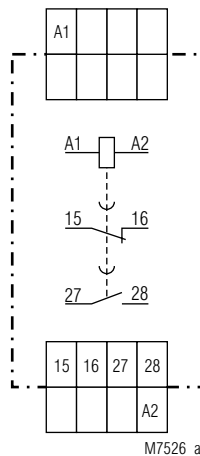
### Schaltbilder



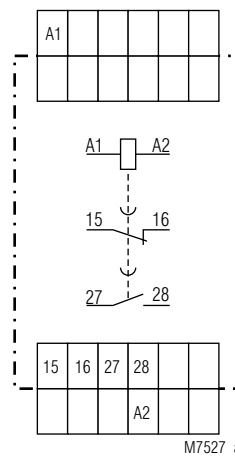
BA 7924.21  
BA 7924.21/001



BA 7924.21/002  
BA 7924.21/003



IL 7824.21



IN 7824.21

## Technische Daten

### Zeitbereiche

BA 7924.21:	0,1 ... 1 s; 0,3 ... 3 s; 0,5 ... 5 s; 1 ... 10 s; 3 ... 30 s
BA 7924.21/001:	1 s; 3 s; 5 s; 10 s; 30 s fest
BA 7924.21/002:	5 s; 10 s fest
BA 7924.21/003:	0,5 ... 5 s; 1 ... 10 s
IL 7824.21:	0,1 ... 1 s; 0,3 ... 3 s
IL 7824.21/100:	0,5 s; 1 s; 3 s fest
IN 7824.21:	0,5 ... 5 s; 1 ... 10 s
IN 7824.21/100:	5 s; 10 s fest
<b>Wiederholgenauigkeit:</b>	±15 % des Einstellwertes
<b>Mindesteinschaltzeit:</b>	50 % vom Skalenendwert

### Eingang

<b>Nennspannung <math>U_N</math>:</b>	DC 24 V AC 230 V (nur BA 7924.21 und BA 7924.21/001)
<b>Spannungsbereich:</b>	AC 0,8 ... 1,1 $U_N$
bei 10 % Restwelligkeit:	DC 0,9 ... 1,2 $U_N$
bei 48 % Restwelligkeit:	DC 0,8 ... 1,1 $U_N$
<b>Nennverbrauch:</b>	0,85 W / 4,5 VA
Bei BA 7924.21/002 und BA 7924.21/003:	1,7 W
<b>Nennfrequenz:</b>	50 / 60 Hz

### Ausgang

#### Kontaktbestückung

BA 7924.21:	1 Öffner, 1 Schließer
IL/IN 7824.21:	1 Öffner, 1 Schließer
<b>Kontaktart:</b>	Relais zwangsgeführt
<b>Ausgangsnennspannung:</b>	AC 10 ... 250 V, DC 10 ... 110 V
<b>Thermischer Strom <math>I_{th}</math>:</b>	max. 8 A

#### Schaltvermögen

nach AC 15:	
Schließer:	3 A / AC 230 V IEC/EN 60 947-5-1
Öffner:	1 A / AC 230 V IEC/EN 60 947-5-1

#### Elektrische Lebensdauer

nach AC 15 bei 1 A, AC 230 V:  $\geq 2,5 \times 10^5$  Schaltsp. IEC/EN 60 947-5-1

**Zulässige Schalthäufigkeit:** max. 2000 Schaltspiele / h jedoch  
Mindesteinschaltzeit beachten

#### Kurzschlußfestigkeit

**max. Schmelzsicherung:** 6 A gL IEC/EN 60 947-5-1

**Mechanische Lebensdauer:**  $10 \times 10^6$  Schaltspiele

### Allgemeine Daten

<b>Nennbetriebsart:</b>	Dauerbetrieb
<b>Temperaturbereich:</b>	- 20 ... + 60°C
<b>Luft- und Kriechstrecken</b>	
Bemessungsstoßspannung / Verschmutzungsgrad:	4 kV / 2 IEC 60 664-1
<b>EMV</b>	
Statische Entladung (ESD):	8 kV (Luftentladung) IEC/EN 61 000-4-2
HF-Einstrahlung:	10 V / m IEC/EN 61 000-4-3
Schnelle Transiente:	4 kV IEC/EN 61 000-4-4
Funkentstörung:	Grenzwert Klasse B EN 55011
<b>Schutzart</b>	
Gehäuse:	IP 40 IEC/EN 60 529
Klemmenplatte:	IP 20 IEC/EN 60 529
<b>Gehäuse:</b>	Thermoplast mit V0-Verhalten nach UL Subjekt 94
<b>Rüttelfestigkeit:</b>	Amplitude 0,35 mm Frequenz 10 ... 55 Hz, IEC/EN 60 068-2-6 20 / 060 / 04 EN 60 068-1
<b>Klimafestigkeit:</b>	
<b>Klemmenanordnung</b>	
bei BA 7924:	DIN 46199-5
<b>Klemmenbezeichnung:</b>	EN 50 005
<b>Leiteranschluß:</b>	max. $2 \times 2,5 \text{ mm}^2$ massiv oder max. $2 \times 1,5 \text{ mm}^2$ Litze mit Hülse DIN 46 228-1/-2/-3/-4

## Technische Daten

<b>Leiterbefestigung:</b>	Flachklemme mit selbstabhebender Anschlußscheibe IEC/EN 60 999-1 Hutschiene IEC/EN 60 715
<b>Schnellbefestigung:</b>	
<b>Nettogewicht:</b>	
BA 7924 DC / AC:	200 g / 350 g
IL 7824 / IN 7824:	120 g / 150 g

### Geräteabmessungen

<b>Breite x Höhe x Tiefe:</b>	
BA 7924:	45 x 74 x 133 mm
IL 7824:	35 x 89 x 58 mm
IN 7824:	52,5 x 89 x 58 mm

### Standardtype

BA 7924.21 DC 24 V 0,3 ... 3 s	
Artikelnummer:	0039707 Lagergerät
• Ausgang:	1 Schließer 1 Öffner
• Nennspannung UN:	DC 24 V
• Zeitbereiche:	0,3 ... 3 s
• Baubreite:	45 mm

### Varianten

BA 7924.21/61:	mit UL-Zulassung (Canada/USA)
BA 7924.21:	1 Zeitkreis, Zeit einstellbar
BA 7924.21/001:	1 Zeitkreis, Festzeit
BA 7924.21/002:	2 Zeitkreise, Festzeit
BA 7924.21/003:	2 Zeitkreise, Zeit einstellbar
Verzögerungsmodule in Gehäuse für I-Verteiler:	
IL 7824.21:	1 Zeitkreis, einstellbare Zeitverzögerung, 35 mm breit
IN 7824.21:	1 Zeitkreis, einstellbare Zeitverzögerung, 55 mm breit
IL 7824.21/100:	1 Zeitkreis, feste Zeitverzögerung, 35 mm breit
IN 7824.21/100:	1 Zeitkreis, feste Zeitverzögerung, 55 mm breit

### Bestellbeispiel für Varianten

