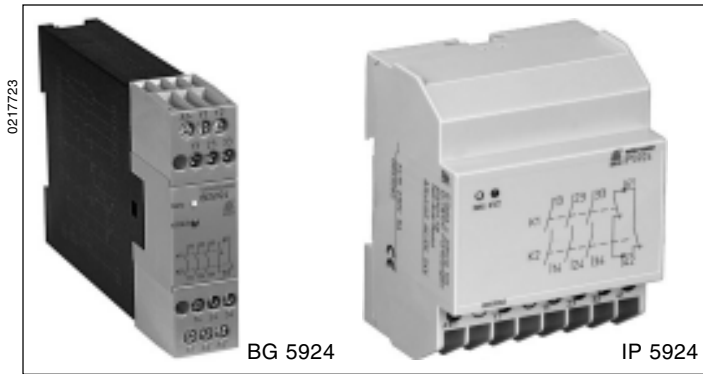
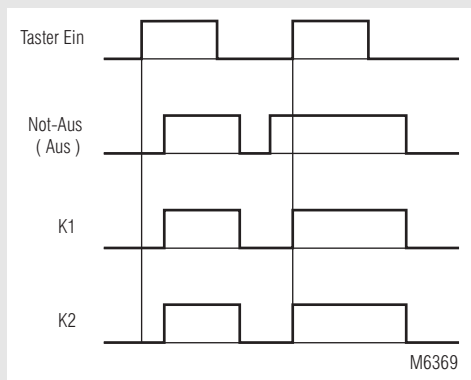


Not-Aus-Modul BG 5924, IP 5924 safemaster



- nach der EG-Richtlinie für Maschinen 98/37/EG
- nach IEC/EN 60 204-1, VDE 0113 Teil 1 (1998-11)
- Sicherheitskategorie 4 nach EN 954-1
- 1-kanalige Beschaltung
- Ausgang: max. 4 Schließer
- AC 230 V Variante mit galvanischer Trennung im Schaltkreis
- für thermische Stöße bis 7 A
- LED-Anzeigen für Kanal 1 / 2 und Betriebszustand
- Kurzschlußerkennung zwischen Klemme Y1 und Masse
- BG 5924 mit:
 - abnehmbaren Klemmenblöcken
 - Leiteranschluß: auch 2 x 1,5 mm² Litze mit Hülse und Kunststoffkragen DIN 46 228-1/-2/-3/-4 oder 2 x 2,5 mm² Litze mit Hülse DIN 46 228-1/-2/-3
- BG 5924: 22,5 mm Baubreite
- IP 5924: 70 mm Baubreite

Funktionsdiagramm



Zulassungen und Kennzeichen



Anwendungen

- Schutz von Personen und Maschinen
- Not-Aus-Schaltungen von Maschinen

Geräteanzeige

- LED Netz: leuchtet bei anliegender Betriebsspannung
- LED K1/K2: leuchtet bei bestromtem Relais K1/K2

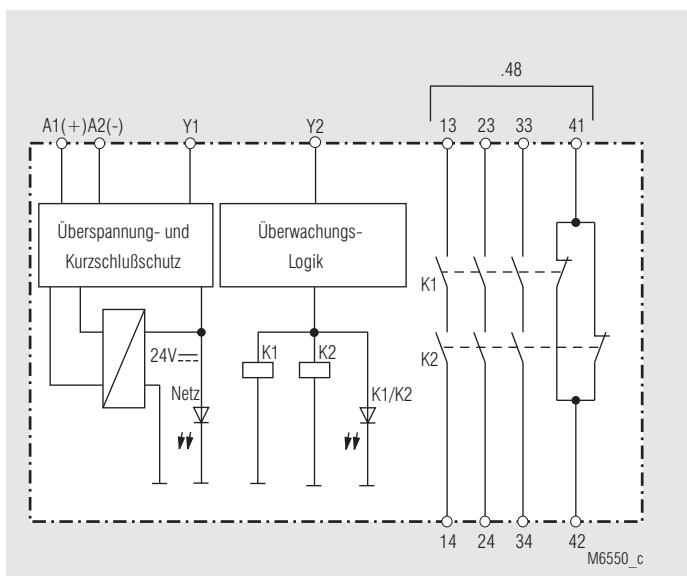
Hinweis

ACHTUNG - AUTOMATISCHER START !

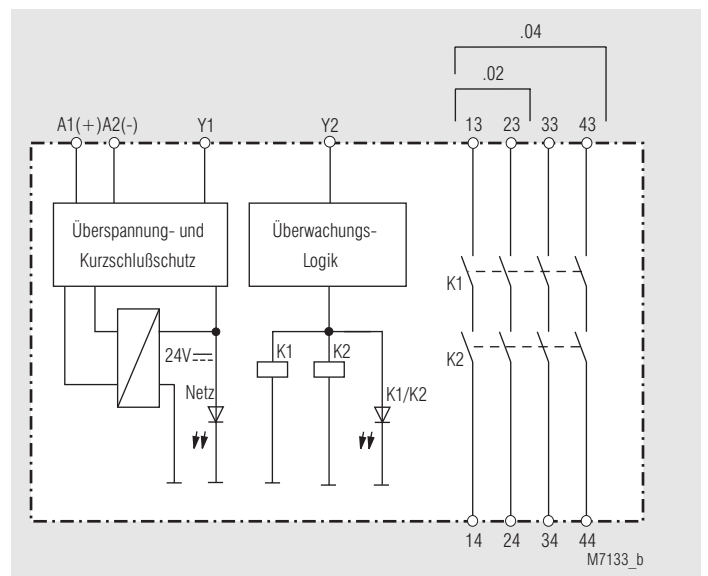


Gemäß IEC/EN 60 204-1 Abschnitt 9.2.5.4.2 und 10.8.3 darf nach dem Stillsetzen im Notfall kein automatischer Start erfolgen. Deshalb muß in den Betriebsarten mit automatischem Start, eine übergeordnete Steuerung einen automatischen Start nach einem Not-Aus verhindern.

Blockschaltbilder

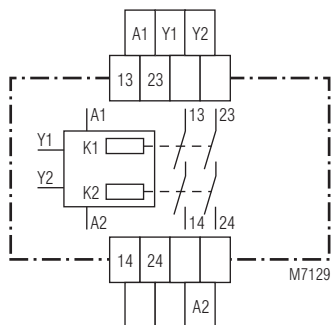


BG 5924.48, BG 5924.48/207, IP 5924.48

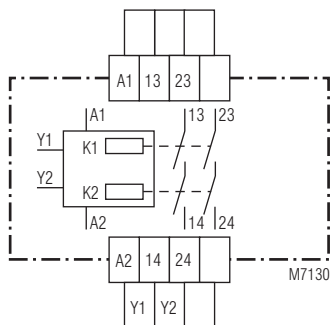


BG 5924.02, BG 5924.02/207, BG 5924.04, BG 5924.04/207, IP 5924.02, IP 5924.04

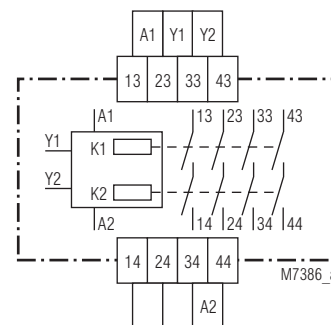
Schaltbilder



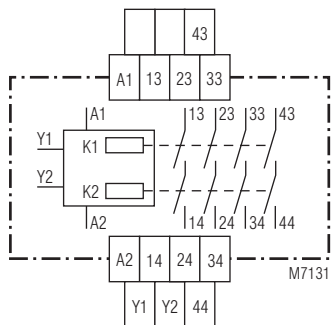
BG 5924.02



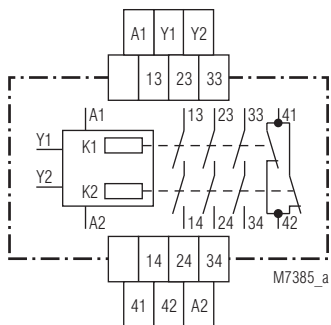
BG 5924.02/207



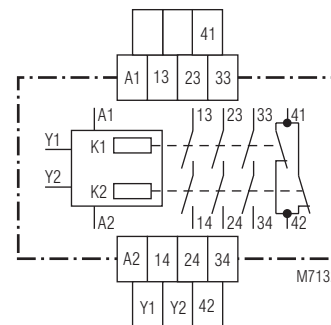
BG 5924.04



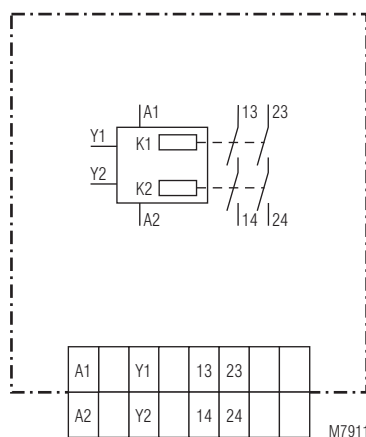
BG 5924.04/207



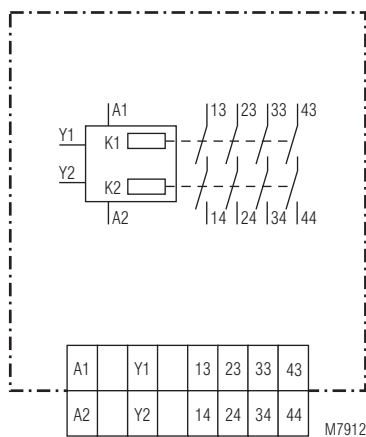
BG 5924.48



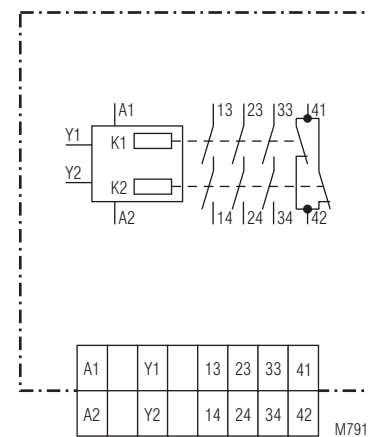
BG 5924.48/207



IP 5924.02



IP 5924.04



IP 5924.48

Technische Daten

Eingang

Nennspannung U_N :

BG 5924:

DC 24 V
AC/DC 24 V

IP 5924:

AC/DC 24, 48 V
AC 110, 230 V

Nennfrequenz:

50 / 60 Hz

Spannungsbereich:

bei 10 % Restwelligkeit:

AC 0,8 ... 1,1 U_N

bei 48 % Restwelligkeit:

DC 0,9 ... 1,1 U_N
DC 0,8 ... 1,1 U_N

Nennverbrauch

AC/DC 24 V:

DC 1,2 W AC 2 VA

AC 230 V:

3,5 VA

Steuerspannung an Y1

AC/DC 24 V:

typ. DC 23 V

AC 230 V:

max. 45 V kurzzeitiger Impuls

Steuerstrom:

typ. DC 45 mA

Wiederbereitschaftszeit:

0,5 s

Ausgang

Kontaktbestückung

BG 5924.02, IP 5924.02:

2 Schließer

BG 5924.04, IP 5924.04:

4 Schließer

BG 5924.48, IP 5924.48:

3 Schließer / 1 Öffner

Die Schließer-Kontakte können für Sicherheitsabschaltungen verwendet werden.

ACHTUNG ! Die Öffner-Kontakte 41-42 sind nur als Meldekontakte verwendbar

Ansprechzeit:

max. 100 ms

Rückfallzeit:

max. 35 ms

Kontaktart:

Relais zwangsgeführt

Thermischer Strom I_{th} :

max. 5 A / 7 A**

BG 5924.04/207

Klemme 43/44:

max. 5 A

BG 5924.48, BG 5924.48/207

Klemme 41/42:

max. 5 A

Ausgangsnennspannung:

**Gerät nicht angereicht mit Luftumwälzung

Schaltvermögen

(siehe Summenstromgrenzkurve)

Schließer:

AC 250 V

Öffner:

IEC/EN 60 947-5-1

nach AC 15

Schließer:

3 A / AC 230 V

Öffner:

2 A / AC 230 V

nach DC 13

Schließer:

max. 5 A / 7 A** / DC 24 V

Elektrische Lebensdauer

nach AC 15 bei 2 A, AC 230 V: 10⁵ Schaltspiele IEC/EN 60 947-5-1

Zulässige Schalthäufigkeit:

600 Schaltspiele / h

Kurzschlußfestigkeit

max. Schmelzsicherung:

6 A gL

Sicherungsautomat:

C 8 A

Mechanische Lebensdauer:

10 x 10⁶ Schaltspiele IEC/EN 60 947-5-1

Technische Daten

Allgemeine Daten

Nennbetriebsart:	Dauerbetrieb	
Temperaturbereich:	- 15 ... + 55 °C	
Luft- und Kriechstrecken		
Bemessungsstoßspannung / Verschmutzungsgrad:	4 kV / 2	IEC 60 664-1
EMV		
Statische Entladung (ESD):	8 kV (Luftentladung)	IEC/EN 61 000-4-2
HF-Einstrahlung:	10 V / m	IEC/EN 61 000-4-3
Schnelle Transienten:	2 kV	IEC/EN 61 000-4-4
Stoßspannung (Surge) zwischen		
Versorgungsleitungen:	1 kV	IEC/EN 61 000-4-5
zwischen Leitung und Erde:	2 kV	IEC/EN 61 000-4-5
HF-leitungsgeführt:	10 V	IEC/EN 61 000-4-6
Funkentstörung:	Grenzwert Klasse B	EN 55 011

Schutzart

Gehäuse:	IP 40	IEC/EN 60 529
Klemmen:	IP 20	IEC/EN 60 529
Gehäuse:	Thermoplast mit V0-Verhalten nach UL Subjekt 94	

Rüttelfestigkeit:

Amplitude	0,35 mm
Frequenz	10 ... 55 Hz, IEC/EN 60 068-2-6
	15 / 055 / 04 IEC/EN 60 068-1
	EN 50 005

Klimafestigkeit:

Klemmenbezeichnung:

Leiteranschluß:

BG 5924:	1 x 4 mm ² massiv oder 1 x 2,5 mm ² Litze mit Hülse und Kunststoffkragen oder 2 x 1,5 mm ² Litze mit Hülse und Kunststoffkragen oder DIN 46 228-1/-2/-3/-4 2 x 2,5 mm ² Litze mit Hülse DIN 46 228-1/-2/-3 2 x 2,5 mm ² massiv IP 5924:
	2 x 1,5 mm ² Litze mit Hülse DIN 46 228-1/-2/-3/-4

Leiterbefestigung:

Plus-Minus-Klemmschrauben	
M 3,5 Kastenklemme mit Drahtschutz	
Hutschiene	IEC/EN 60 715
BG 5924:	210 g, IP 5924: 206 g

Nettogewicht:

Geräteabmessungen

Breite x Höhe x Tiefe

BG 5924:	22,5 x 84 x 121 mm
IP 5924:	70 x 90 x 59 mm

Standardtypen

BG 5924.48 AC/DC 24 V

Artikelnummer:	0050982
• Ausgang:	3 Schließer, 1 Öffner
• Nennspannung U_N :	AC/DC 24 V
• Baubreite:	22,5 mm

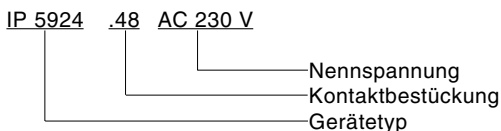
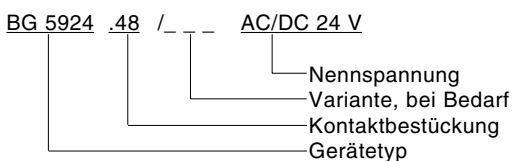
IP 5924.48 AC/DC 24 V 50/ 60 Hz

Artikelnummer:	0053262
• Ausgang:	3 Schließer, 1 Öffner
• Nennspannung U_N :	AC/DC 24 V
• Baubreite:	70 mm

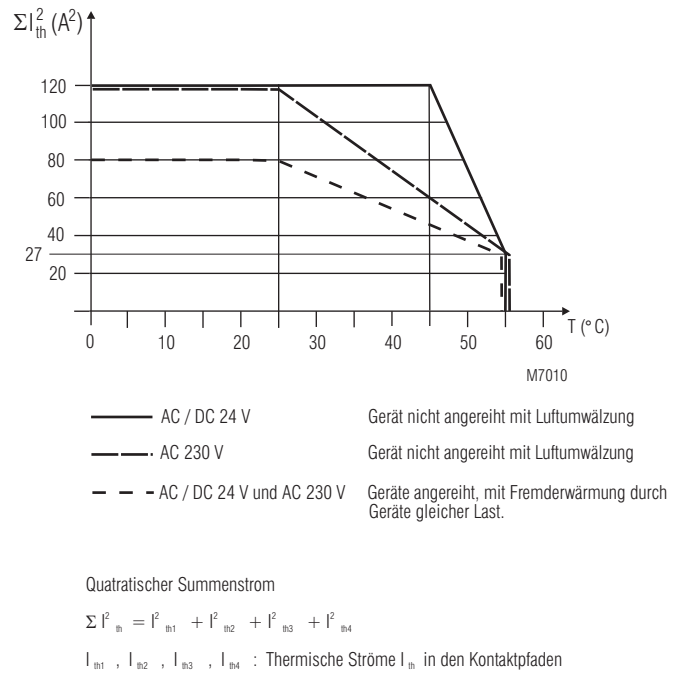
Variante

BG 5924.__/60:	mit CSA/UL-Zulassung
BG 5924.__/61:	mit UL-Zulassung
BG 5924.__/207:	Klemmenbelegung gemäß Schaltbilder, für AC/DC 24 V oder AC 230 V

Bestellbeispiel für Variante

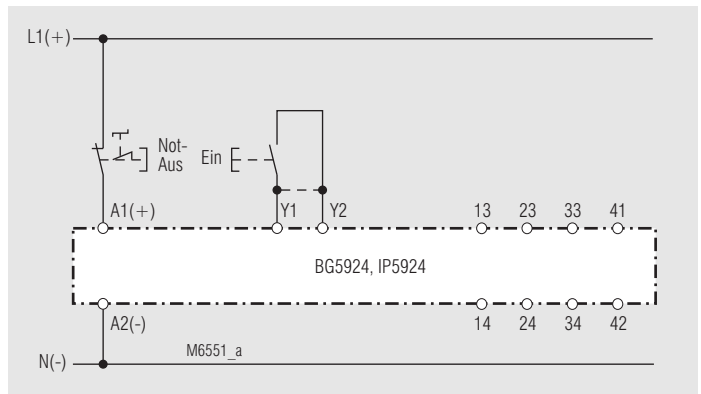


Kennlinie

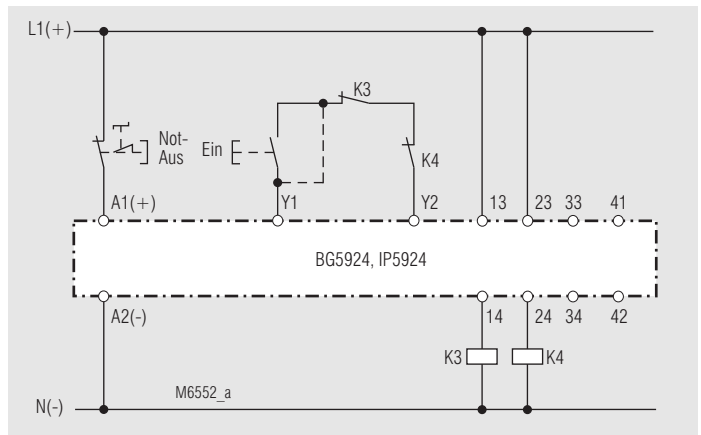


Summenstromgrenzkurve

Anwendungsbeispiele



Einkanalige Not-Aus-Schaltung ohne Rückführkreis, wahlweise mit oder ohne automatischer Ein-Funktion.
Für automatische Ein-Funktion ist Brücke Y1 - Y2 zu setzen.
Der Ein-Taster entfällt.



Kontaktverstärkung durch externe Schütze.
Bei einem thermischen Strom $I_{th} > 7 A$ können die Ausgangskontakte durch externe Schütze mit zwangsgeführten Kontakten verstärkt werden.
Die Funktion der externen Schütze wird durch Einschleifen der Öffnerkontakte in den Startkreis (Y1-Y2) überwacht.

