

aluCASE



**Premium-Gehäuse
aus Aluminium**

*Premium enclosures
made of aluminium*

**Premiumbehuizingen
van aluminium**

mehrWERT

- 1 Integrierte Vertiefungen für Folientastaturen
- 2 Befestigung bei geschlossenen Gehäusen
- 3 Designblenden für perfektes Aussehen
- 4 Integrierte Deckelhalterungen
- 5 Außenscharniere ohne sichtbare Schrauben
- 6 Zugangssicherung durch Steckschloss



addedVALUE

- 1 *Integrated recesses for membrane keypads*
- 2 *Enclosure can be installed after closing*
- 3 *Design covers for screwless appearance*
- 4 *Integrated lid supports*
- 5 *Exterior hinges without visible screws*
- 6 *Access is safeguarded by means of insert lock*



toegevoegdeWAARDE

- 1 Geïntegreerde verdieping voor folietoetsen-borden
- 2 Bevestiging met gesloten behuizingen
- 3 Designafdekkingen voor een perfect aanzien
- 4 Geïntegreerde dekselhouders
- 5 Buitenscharnieren zonder zichtbare schroeven
- 6 Toegangsbeveiliging met inlaatslot





mehrWERT durch Technik und Design

Die neuen **aluCASE** Aluminium-Gehäuse sind ein Meilenstein der Gehäuse-Geschichte.

Befestigungspunkte in Ober- und Unterteilen sorgen für die sichere Fixierung von eingebauten Komponenten.

Gehäuseoberteile haben Vertiefungen für die Aufnahme von Folientastaturen.

Integrierte Deckelhalterungen bedeutet Zugentlastung bei Verdrahtungen zwischen Gehäuse-Ober- und Unterteilen.

Befestigung der Gehäuse erfolgt mit geschlossenen Deckeln. Aufrastbare Design-Blenden verdecken die Befestigungstechnik.

Fortschrittliche Technik in Verbindung mit elegantem Design schaffen **mehrWERT** und setzen den neuen Standard in der Gehäusetechnik.



addedVALUE from engineering and design

*The new **aluCASE** aluminium enclosures are a milestone in the history of enclosure design.*

Fixing points in the upper and lower parts provide for a secure fastening of the integrated components.

Recesses in the top of the enclosures can accommodate membrane keypads.

Integrated cover brackets provide strain relief for wiring between the enclosure's top and bottom.

Fastening of the enclosures is effected with the lids closed.

Clip-on design covers conceal the fixing components.

*Advanced technology in combination with an elegant design create **addedVALUE** and set a new standard in enclosure technology.*



toegevoegdeWAARDE door techniek en design

De nieuwe aluCASE aluminiumbehuizingen zijn een mijlpaal in de geschiedenis van de behuizingen.

Befestigingspunten in de bovenste en onderste delen zorgen voor de veilige fixering van de ingebouwde componenten.

De bovenste behuizingsdelen hebben verdiepingen voor de onderbrenging van folientoetsenborden.

Geïntegreerde dekselhouders zorgen voor trekentlasting bij bedradingen tussen de bovenste en onderste behuizingsdelen.

De behuizingen worden bevestigd met gesloten deksel.

De bevestigingstechniek gaat schuil achter met clips aangebrachte designafdekkingen.

Geavanceerde techniek in combinatie met een elegant design vormen de toegevoegdeWAARDE en bepalen de nieuwe standaard in de behuizingstechniek.

TECHNISCHE DATEN

aluCASE

Gehäuse

Aluminiumguss Legierung:
EN AC-44300 DIN EN 1706
(GD Al Si 12/DIN 1725).
Entformungsschräge 1° → Lichte
Innenmaße reduzieren sich bis
zum Gehäuseboden um 1° um-
laufend.

Deckelschrauben

Edelstahl 1.4567, unverlierbar.

Integrierte Vertiefung

Vertiefung 1,7 mm (AC 052/054
= 1,2 mm) im Deckel für Folien-
tastatur oder Frontplatten vor-
handen. Folien-Maßangaben für
Standard-Pulverbeschichtung

Integrierte Deckelhalter

PP (Polypropylen).

Designblenden aufrastbar

Standard: Kunststoff POM
(Polyoxymethylen) fenstergrau
RAL 7040 - optional Aluminium,
silber eloxiert.

Außenscharniere

Ohne sichtbare Außenschrau-
ben, Aluminium, silber eloxiert.

Schutzart

IP 67 / EN 60529
Optional IP 69K / DIN 40050

Dichtung

TPE-Formdichtung, silikonfrei
Temperaturbeständigkeit -40°C
bis +120°C, optional: Silikon-
Dichtung (-50°C bis +140°C).

Oberfläche

Pulverlackierung
Fenstergrau RAL 7040
Optional: Sonderfarben.

TECHNICAL DATA

aluCASE

Enclosure

Die-cast aluminium:
EN AC-44300 DIN EN 1706
(GD Al Si 12/DIN 1725).
1° mould slope for casting
ejection → Internal measures
diminishing circulatory towards
enclosure bottom by 1°.

Lid-screws

Captive screws made of stain-
less steel 1.4567.

Integrated recess

1,7 mm (AC 052/054 = 1,2 mm)
recess in the lid for membrane
keypads and front panels. Mem-
brane dimensions for standard
powdercoated enclosures.

Integrated lid supports

PP (polypropylene).

Clip-on design covers

Standard: Plastic POM
(polyoxymethylene) grey
RAL 7040 - anodised aluminium
on request.

Exterior hinges

Without visible screws, ano-
dised aluminium.

Ingress protection

IP 67 / EN 60529
On request IP 69K / DIN 40050

Gasket

TPE gasket, siliconfree
temperature range -40°C up to
+120°C, silicon-gasket (-50°C up
to +140°C) on request.

Coating

Standard powder coated grey
RAL 7040
On request: special colours.

TECHNISCHE GEGEVENS

aluCASE

Behuizing

Gietaluminiumlegering:
EN AC-44300 DIN EN 1706
(GD Al Si 12/DIN 1725).
Afschuining 1° → binnenwerkse
maten reduceren zich rondom tot
de behuizingsbodem met 1°.

Dekselbouten

Roestvrij staal 1.4567, niet
verliesbaar.

Geïntegreerde verdieping

Verdieping 1,7 mm (AC 052/054
= 1,2 mm) in het deksel aanwezig
voor folietoetsenbord of
frontplaten. Folie maten voor
standard gemoffeld behuizingen

Geïntegreerde dekselhouder

PP (polypropyleen).

Designafdekkingen clipsbaar

Standaard: kunststof POM
(polyoxymethyleen) fenstergrijs
RAL 7040 - op aanvraag
aluminium, zilver geëloxeerd.

Buitenscharnieren

Zonder zichtbare buitenschroeven,
aluminium, zilver geëloxeerd.

Beschermklasse

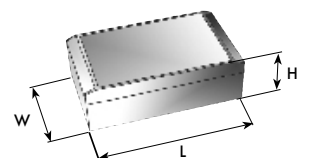
IP 67 / EN 60529
Op aanvraag IP 69K / DIN 40050

Afdichting

TPE vormafdichting, vrij van silicone
temperatuurbestendigheid -40°C
tot +120°C. Op aanvraag silicone
afdichting (-50°C tot +140°C).

Kleur

Gemoffeld
Venstergrijs RL 7040
Op aanvraag: speciale kleuren.



ID Integrierte Deckelhalterungen
Integrated lid supports
Geïntegreerde dekselhouders

DP Designblenden POM
POM design covers
Designafdekkingen POM

DA Designblenden in Aluminium
Aluminium design covers
Designafdekkingen van aluminium

S Scharniere
Hinges
Scharnieren

ST Steckschloß
Insert lock
Inlaatslot

aluCASE PLUS Schutzart IP 69K
Ingress protection IP 69K
Beschermklasse IP 69K

L Korrosionsschutzlackierung
Corrosion proof coating
Anticorrosielak

EMV Abschirmung
Shielding
Afscherming

D Silikon Deckeldichtung
Silicon enclosure gasket
Silicone dekselafdichting

Standard/Standard/standaard

Lieferbar/available/leverbaar

Nicht lieferbar/not available/niet-leverbaar

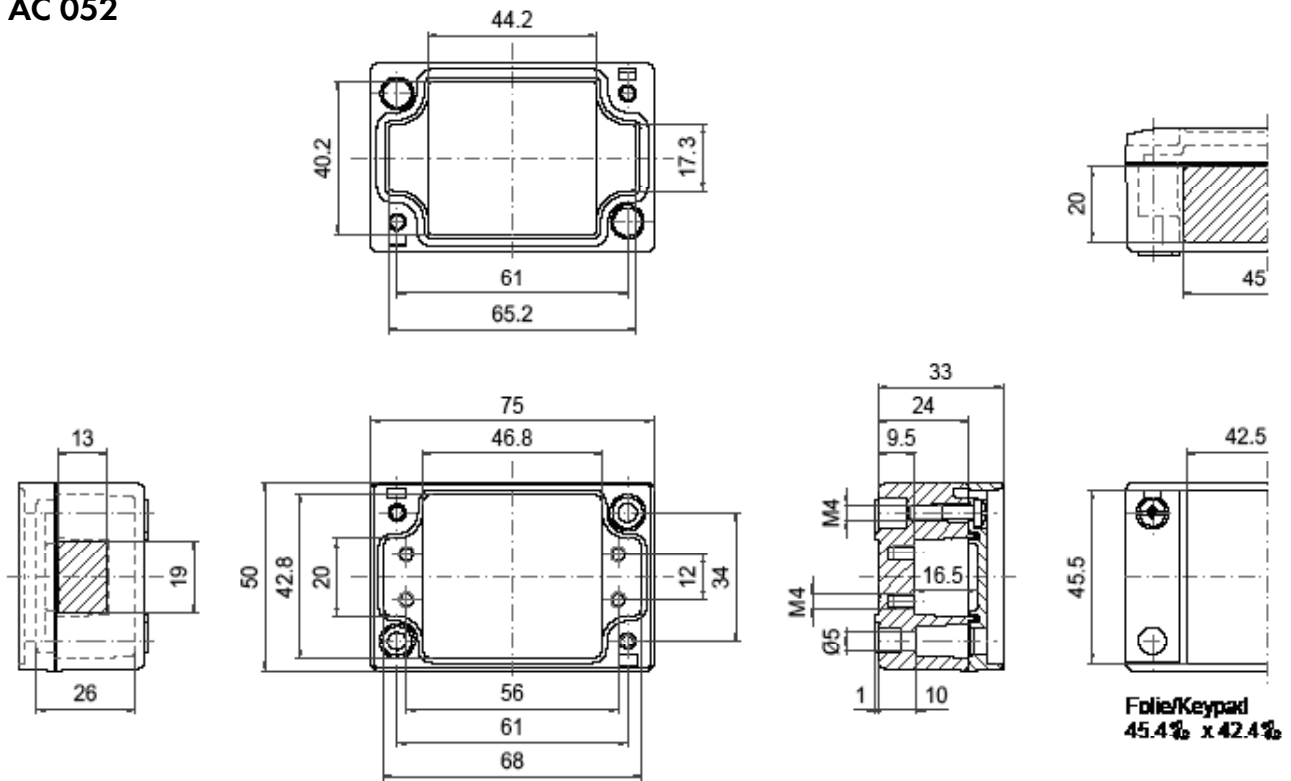
BESTELLEISPIEL
ORDER EXAMPLE/BESTELVOORBEELD

Type: ACF 112 + ST + S + etc.

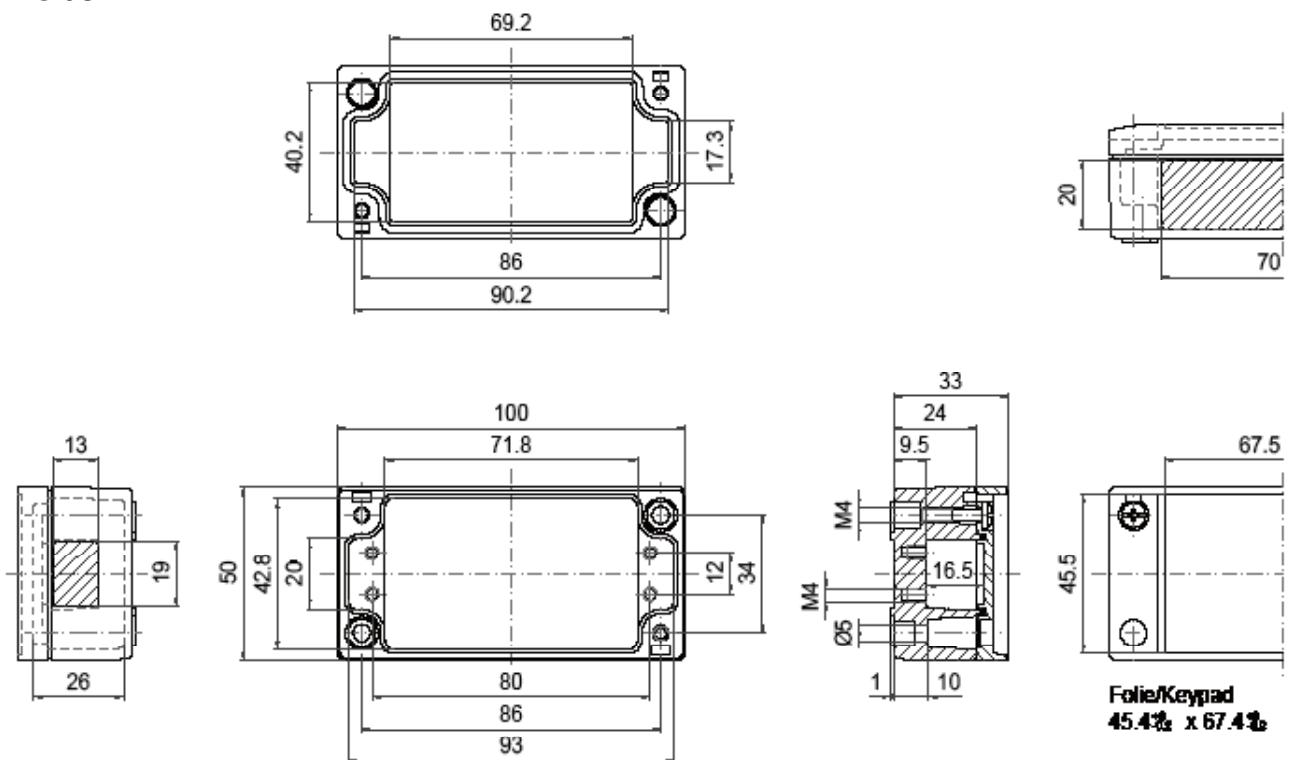


Lieferübersicht - Range overview - Overzichtstabel leveringen																
Type	Mat.-Nr.	W	L	H	D	E	g	ID	DP	DA	S	ST	L	D	EMV	PLUS
AC 052	191.052.000	50	75	33	61	34	134	○	□	○	○	○	●	●	●	●
AC 054	191.054.000	50	100	33	86	34	166	○	□	○	○	○	●	●	●	●
AC 070	191.070.000	70	100	50	84	33	328	○	□	○	○	○	●	●	●	●
AC 072	191.072.000	70	140	50	124	33	411	○	□	○	○	○	●	●	●	●
AC 074	191.074.000	70	180	50	164	33	495	○	□	○	○	○	●	●	●	●
AC 090	191.090.000	90	120	60	102	40	580	□	□	●	○	○	●	●	●	●
AC 092	191.092.000	90	160	60	142	40	680	□	□	●	○	○	●	●	●	●
AC 094	191.094.000	90	250	60	232	40	861	□	□	●	○	○	●	●	●	●
ACF 110	190.110.000	110	140	60	122	60	700	□	□	●	●	●	●	●	●	●
ACF 112	190.112.000	110	200	60	182	60	880	□	□	●	●	●	●	●	●	●
ACF 130	190.130.000	130	160	70	142	80	910	□	□	●	●	●	●	●	●	●
ACF 132	190.132.000	130	220	70	202	80	1.130	□	□	●	●	●	●	●	●	●
ACF 150	190.150.000	150	180	60	162	100	968	□	□	●	●	●	●	●	●	●
AC 150	191.150.000	150	180	90	162	100	1.216	□	□	●	●	●	●	●	●	●
ACF 152	190.152.000	150	260	60	242	100	1.273	□	□	●	●	●	●	●	●	●
AC 152	191.152.000	150	260	90	242	100	1.569	□	□	●	●	●	●	●	●	●
ACF 170	190.170.000	170	200	60	182	120	1.096	□	□	●	●	●	●	●	●	●
AC 170	191.170.000	170	200	90	182	120	1.430	□	□	●	●	●	●	●	●	●
ACF 172	190.172.000	170	280	60	262	120	1.471	□	□	●	●	●	●	●	●	●
AC 172	191.172.000	170	280	90	262	120	1.789	□	□	●	●	●	●	●	●	●
AC 200	191.200.100	200	230	120	212	144	2.005	□	○	□	●	●	●	●	●	●
AC 202	191.202.100	200	330	120	312	144	2.328	□	○	□	●	●	●	●	●	●

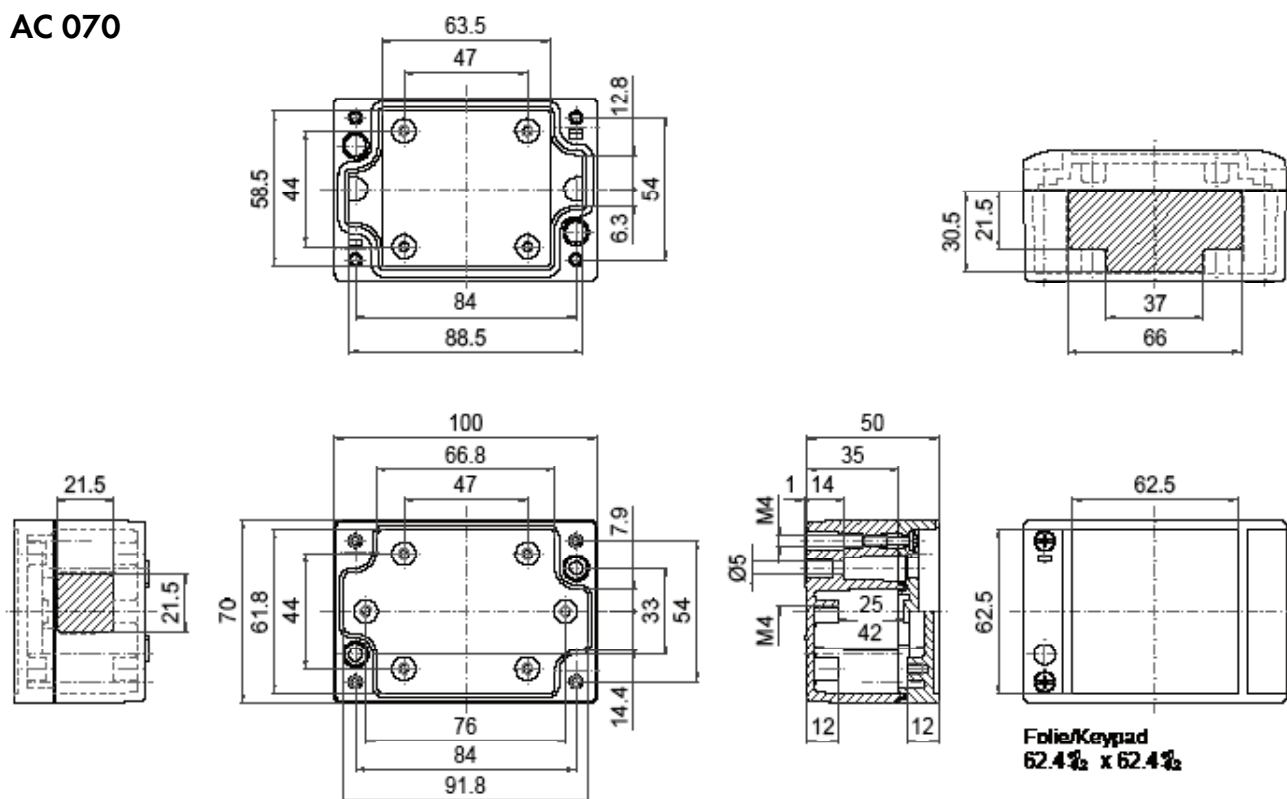
AC 052



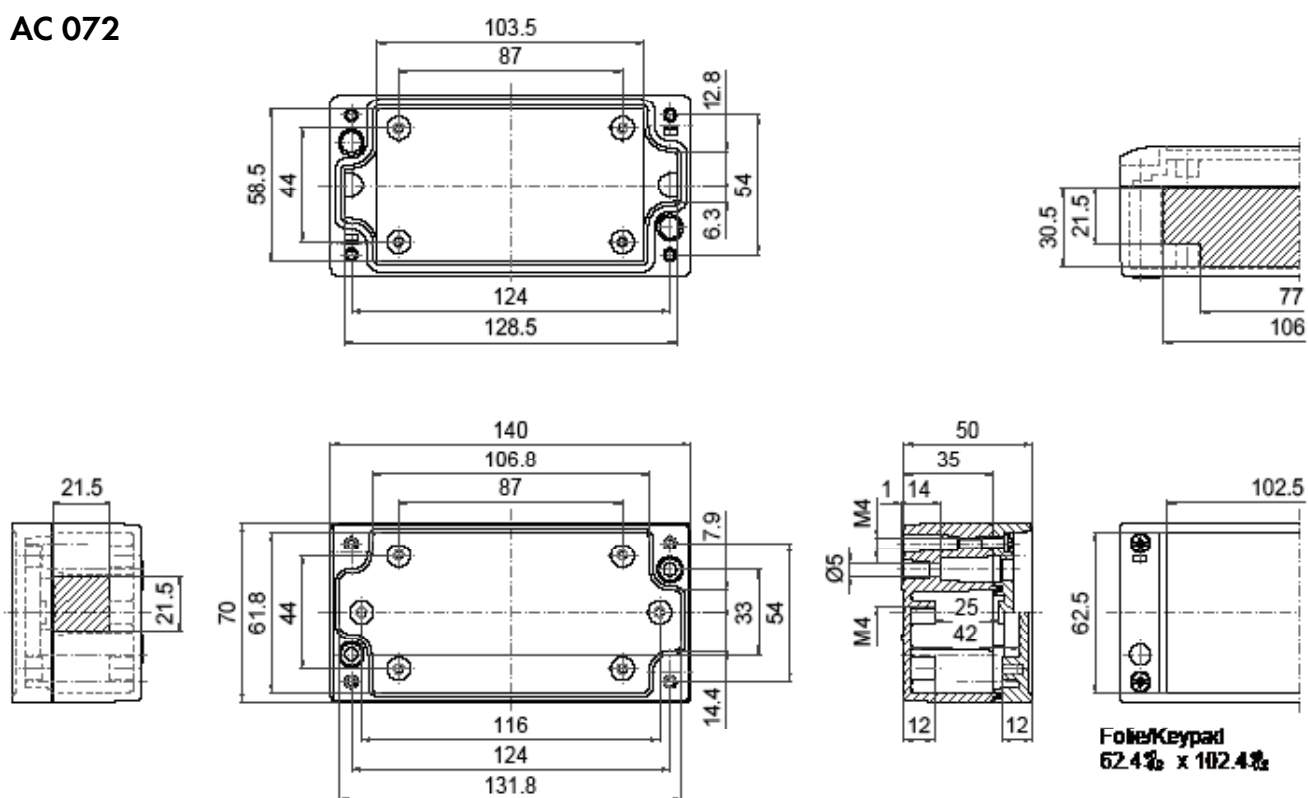
AC 054



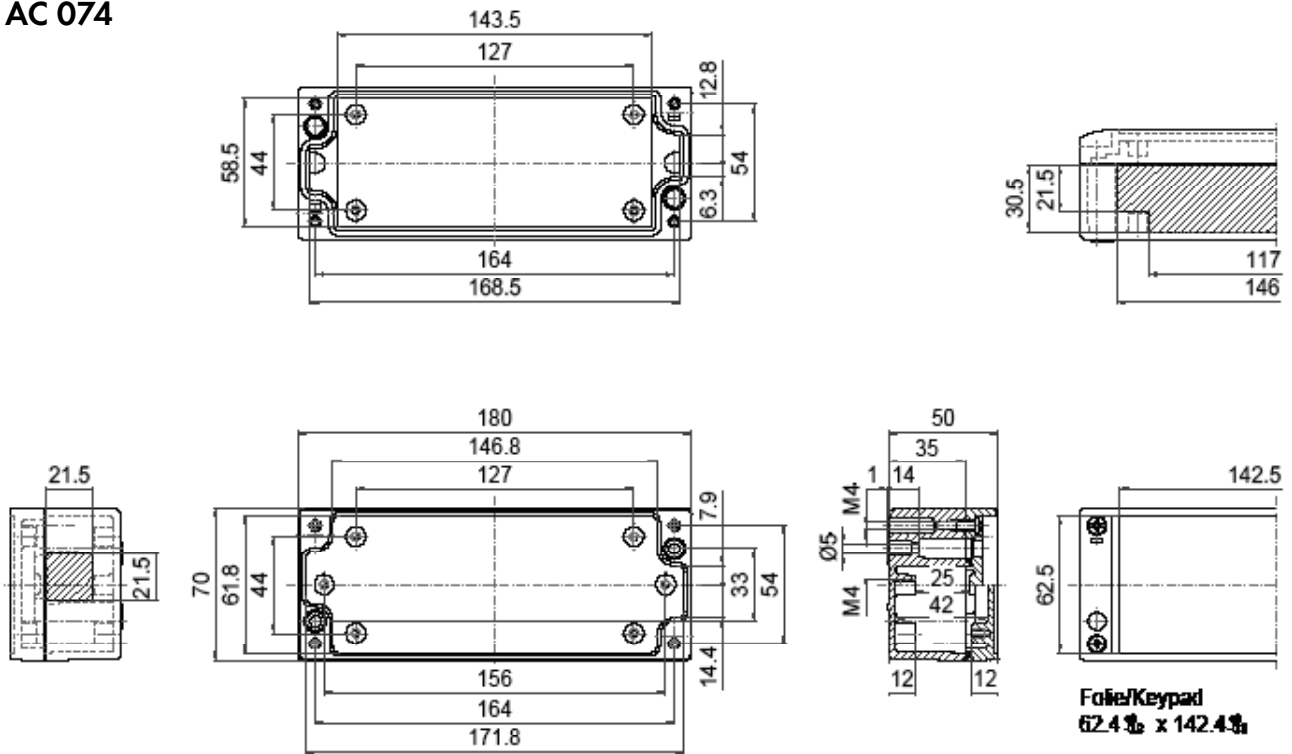
AC 070



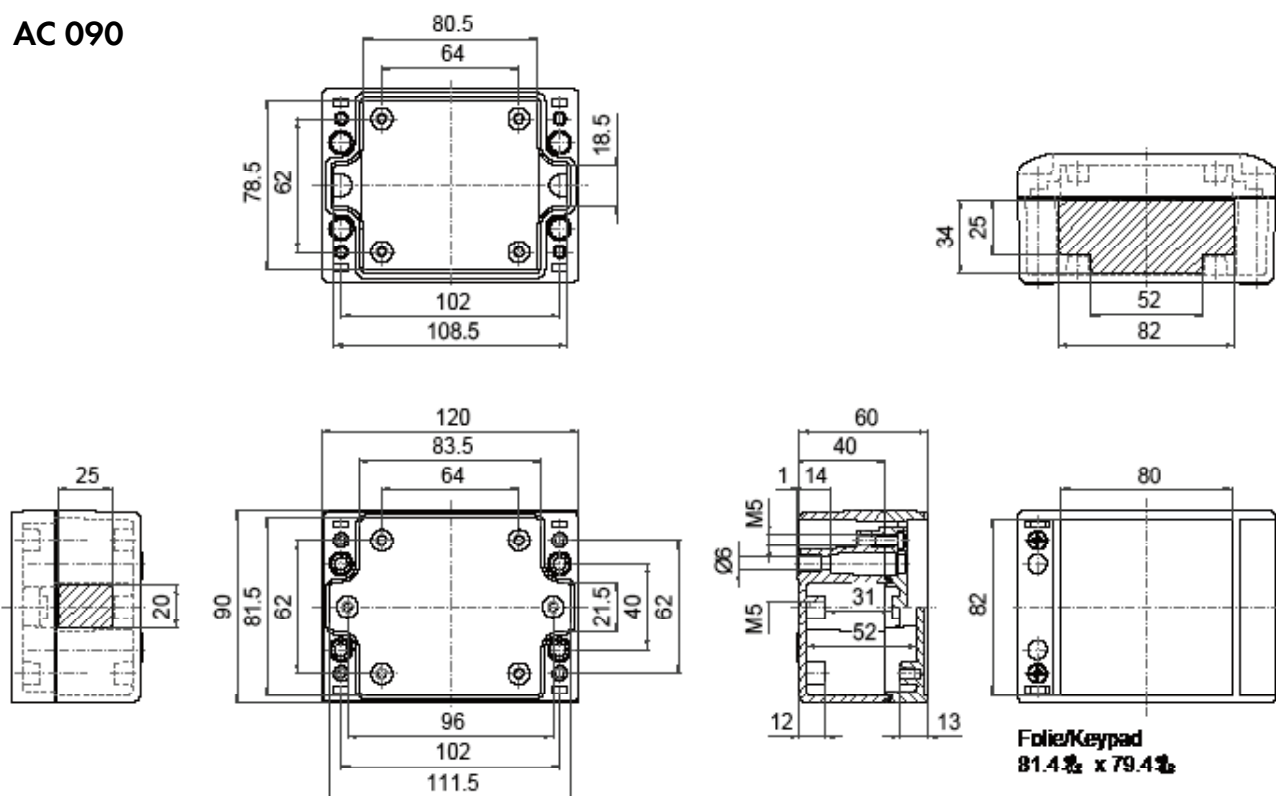
AC 072



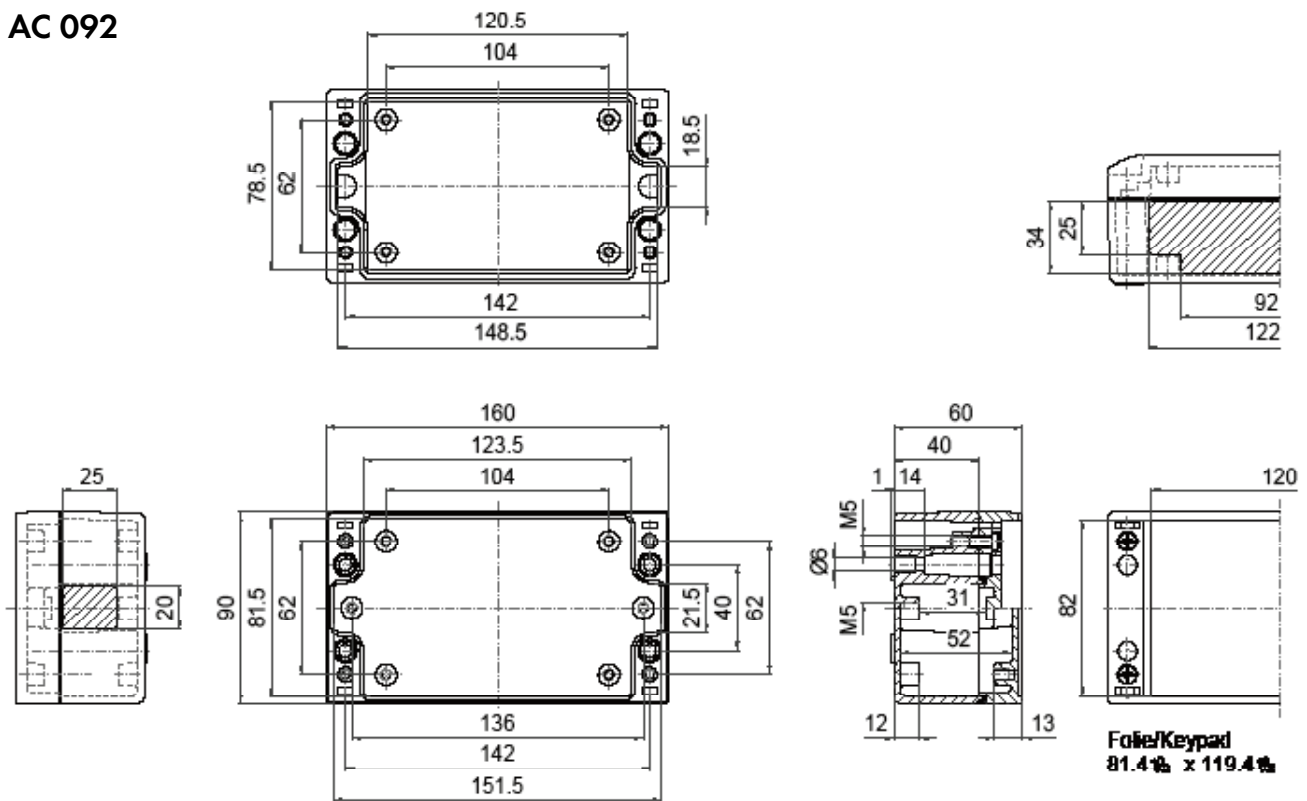
AC 074



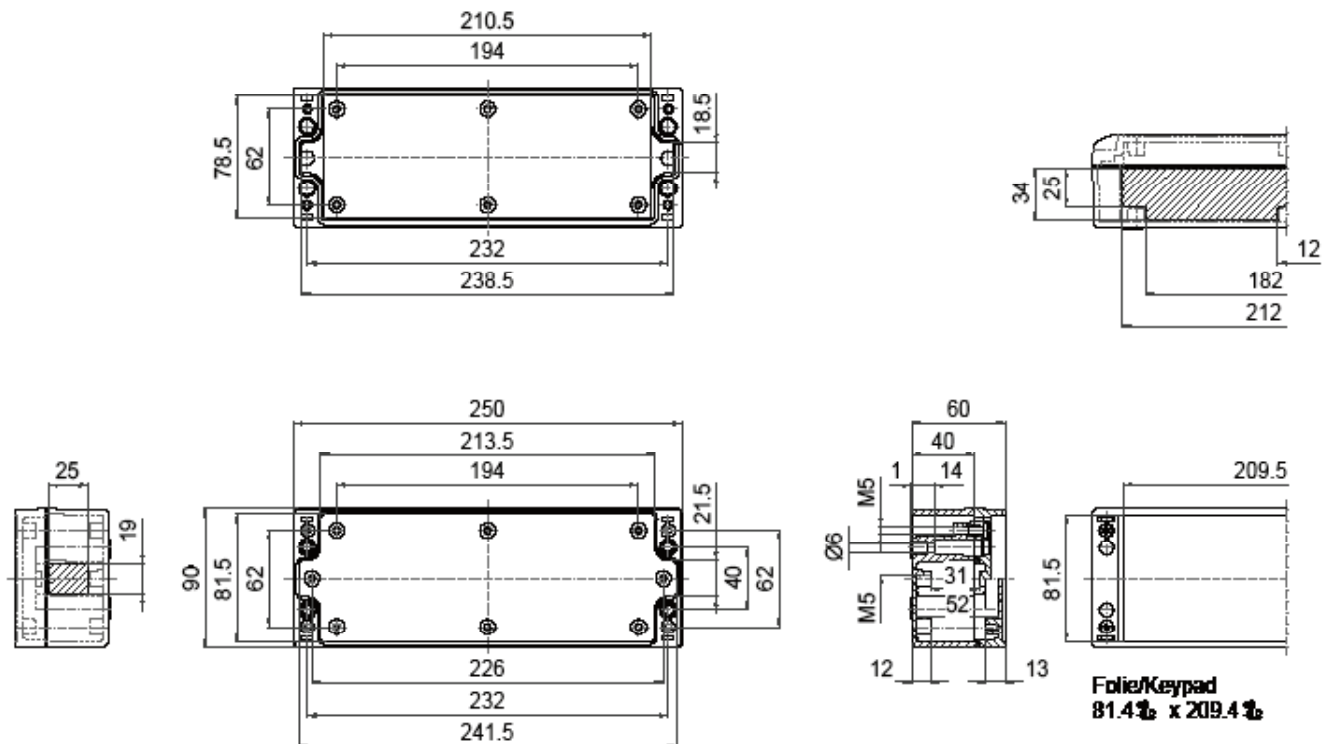
AC 090



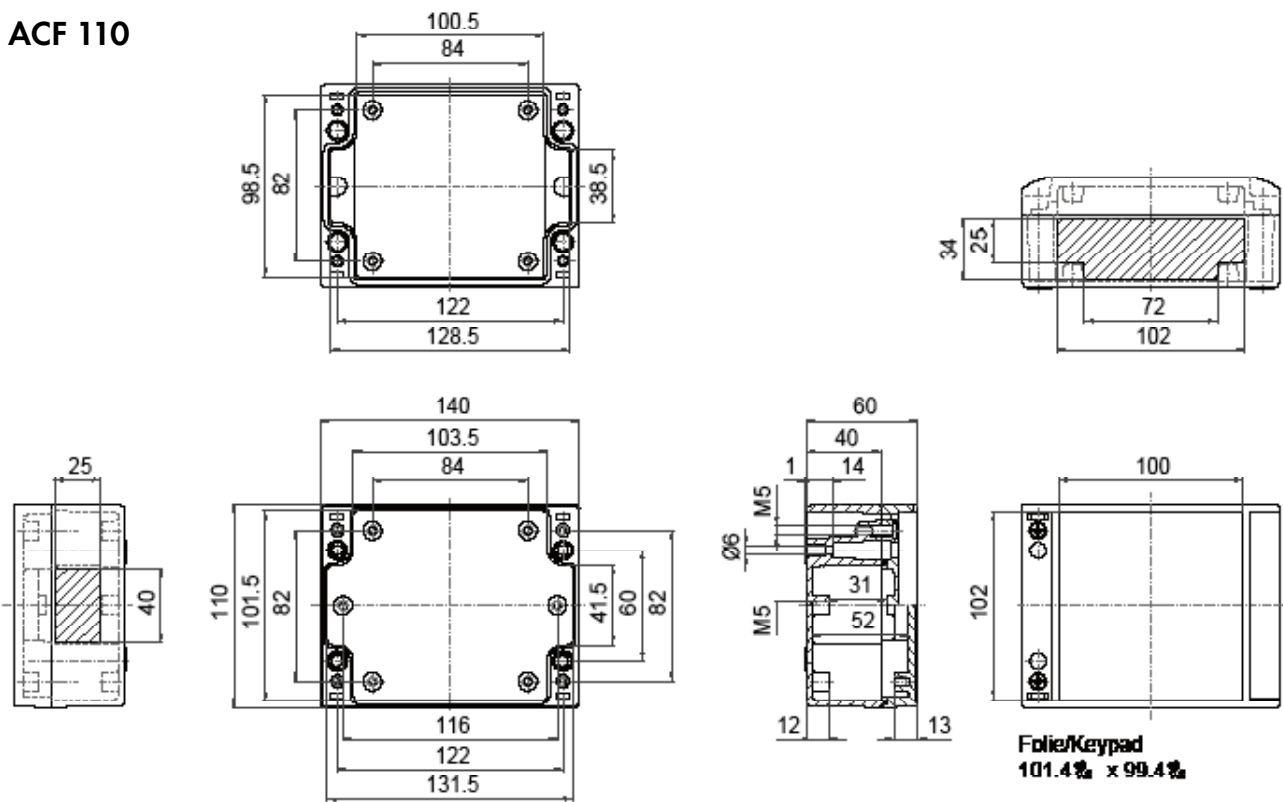
AC 092



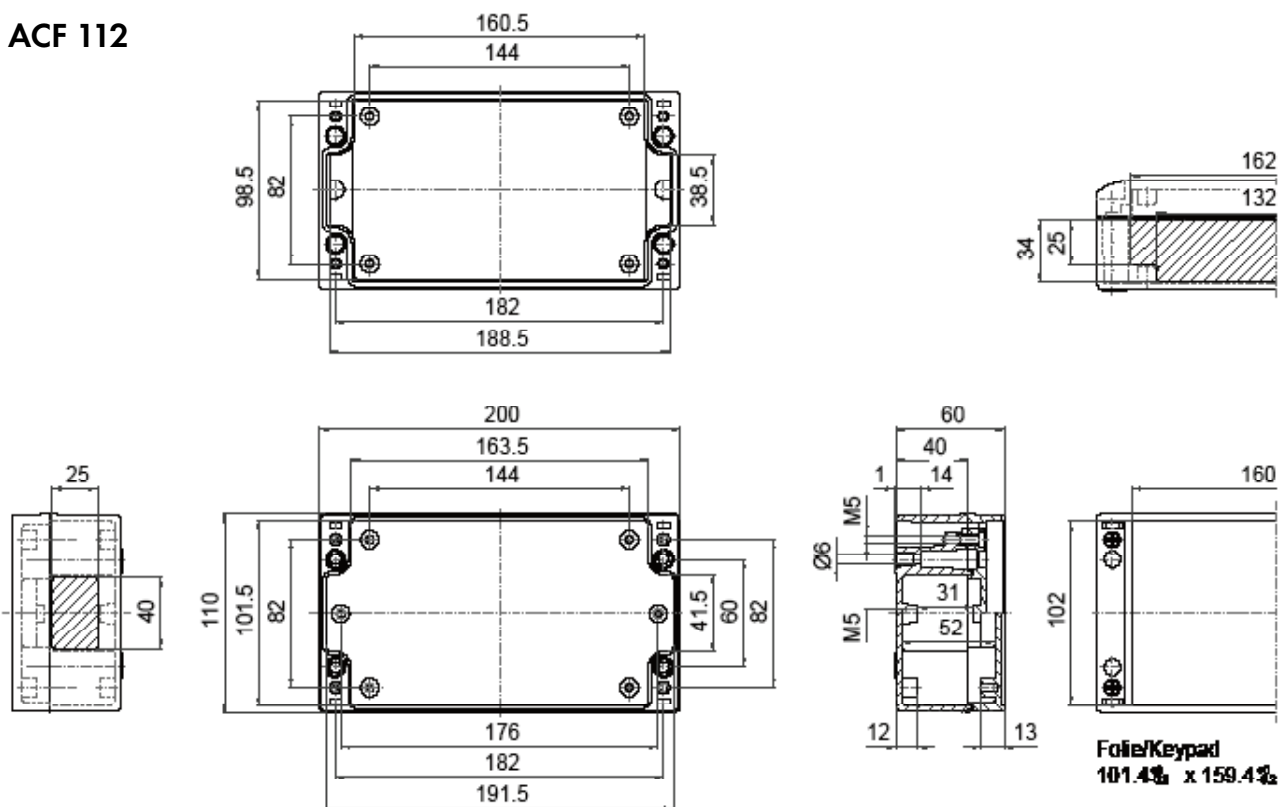
AC 094



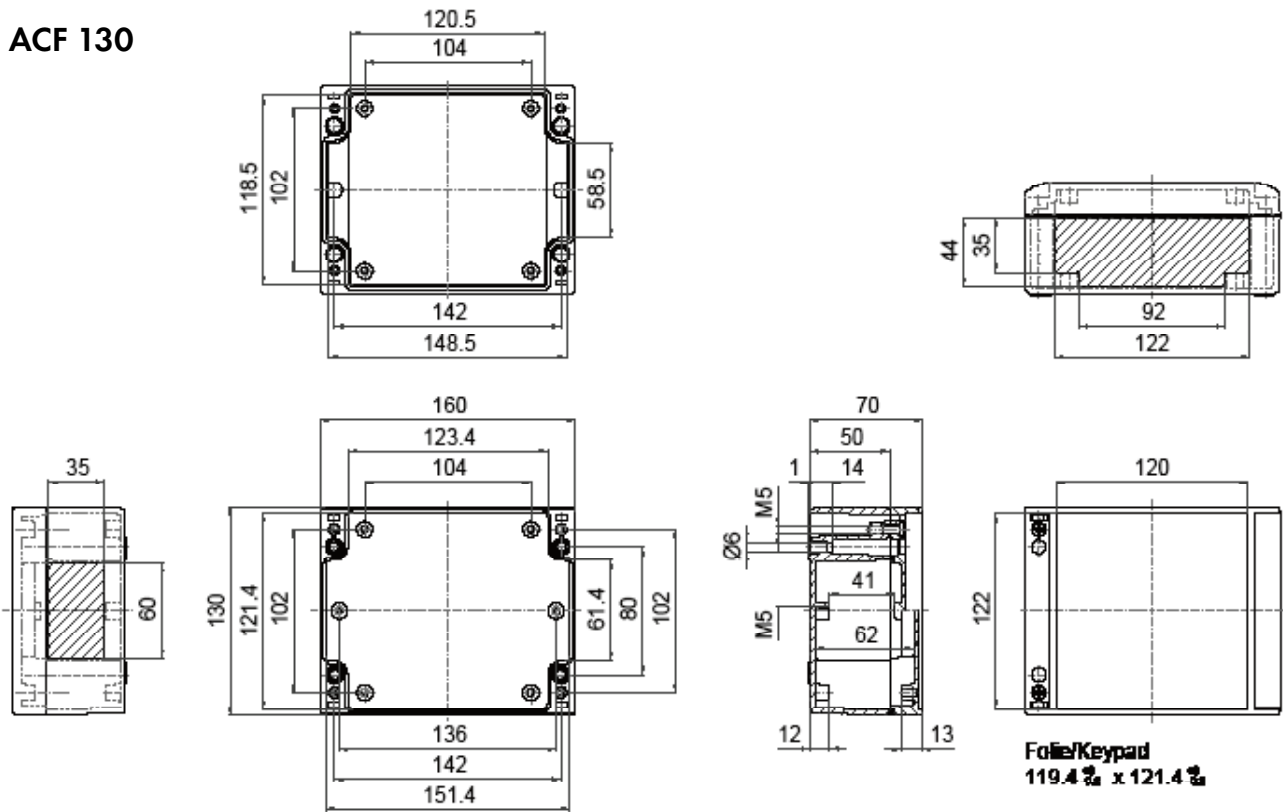
ACF 110



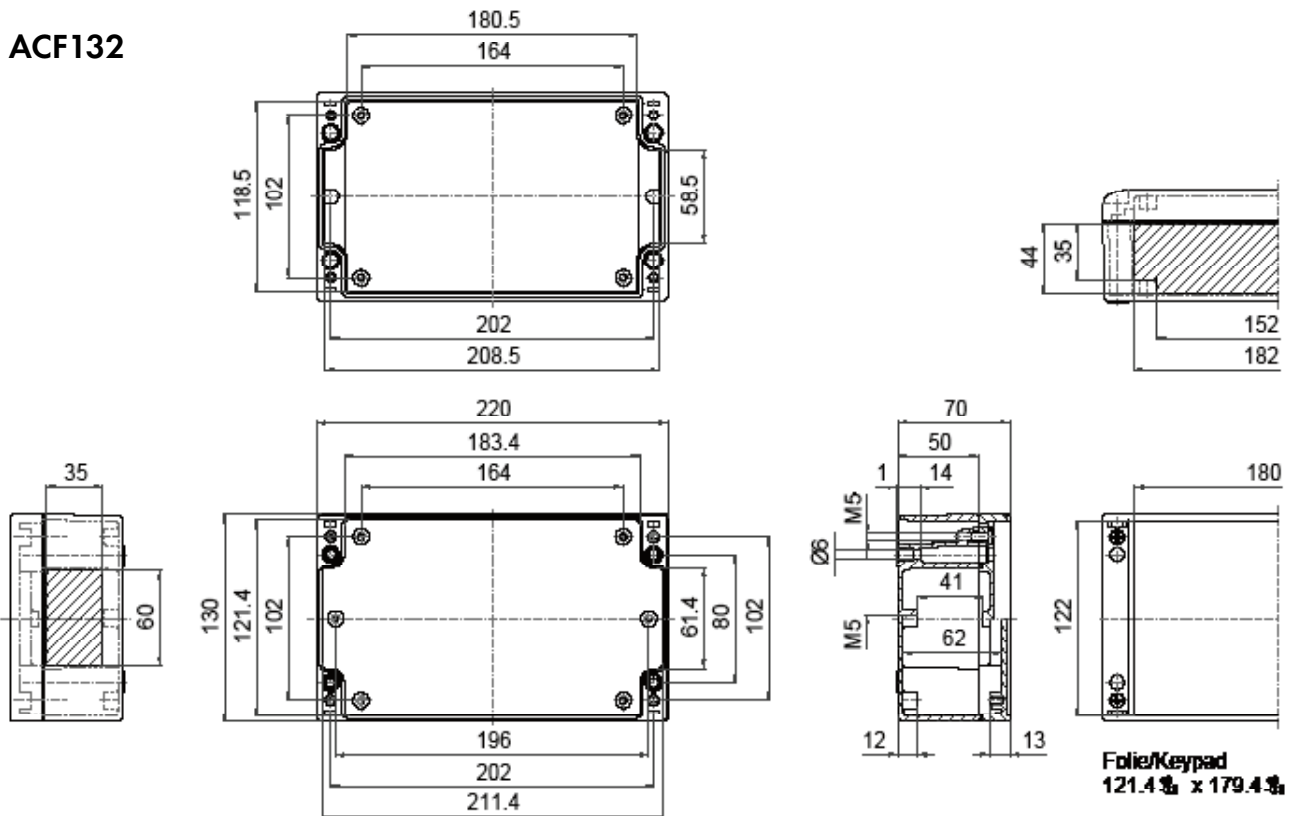
ACF 112



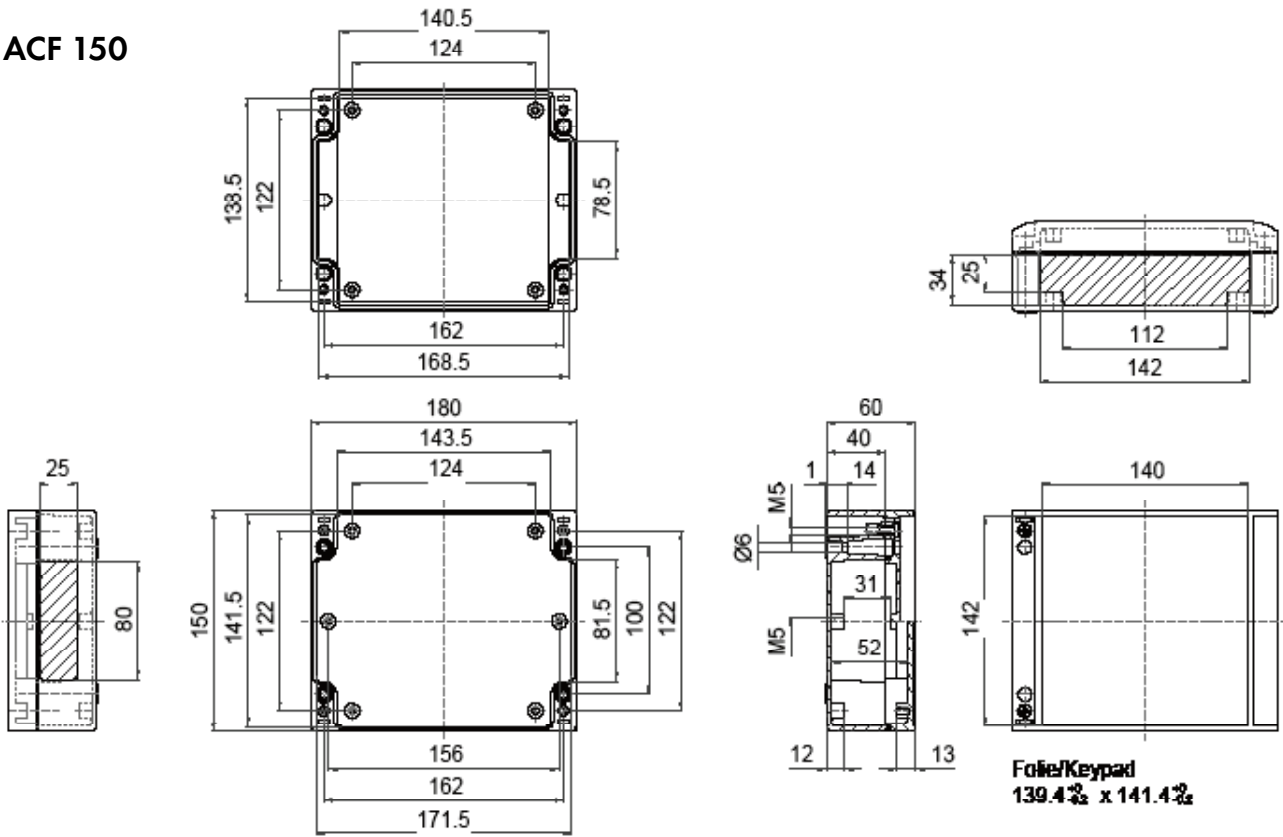
ACF 130



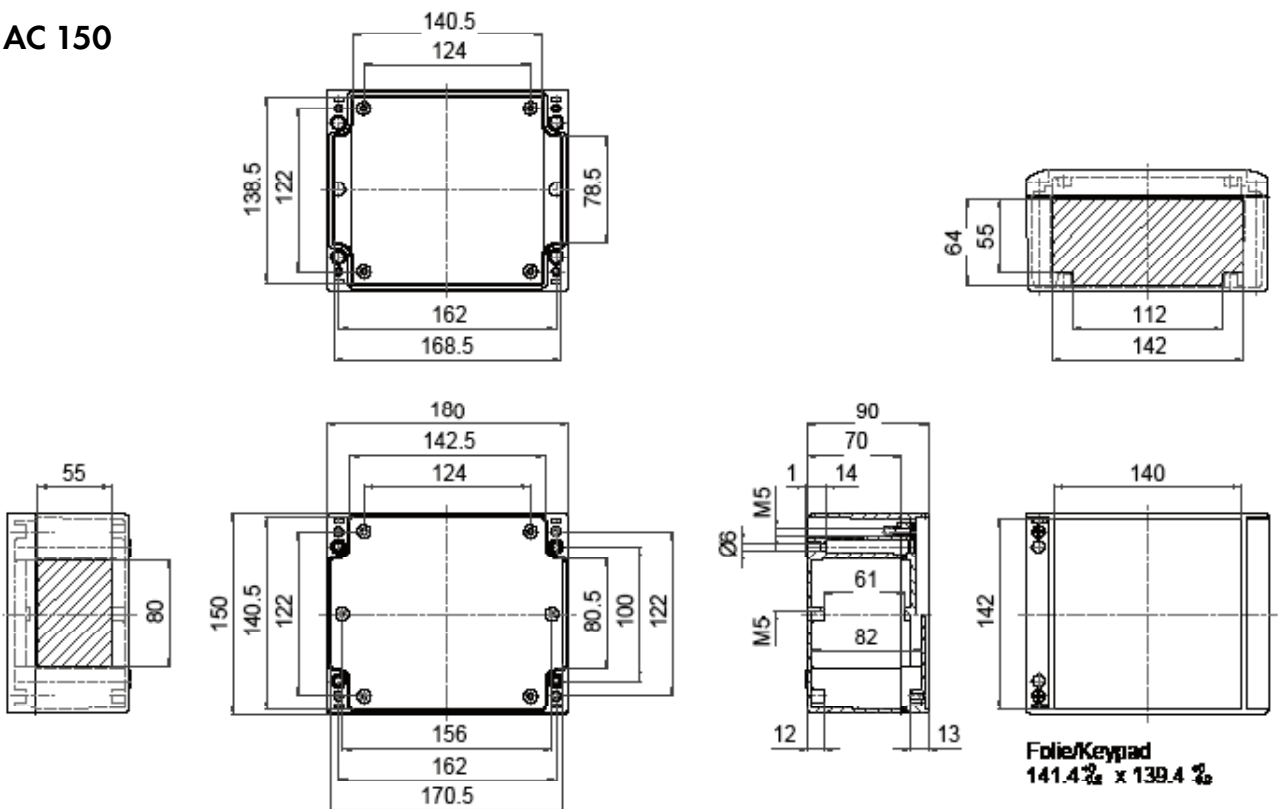
ACF132



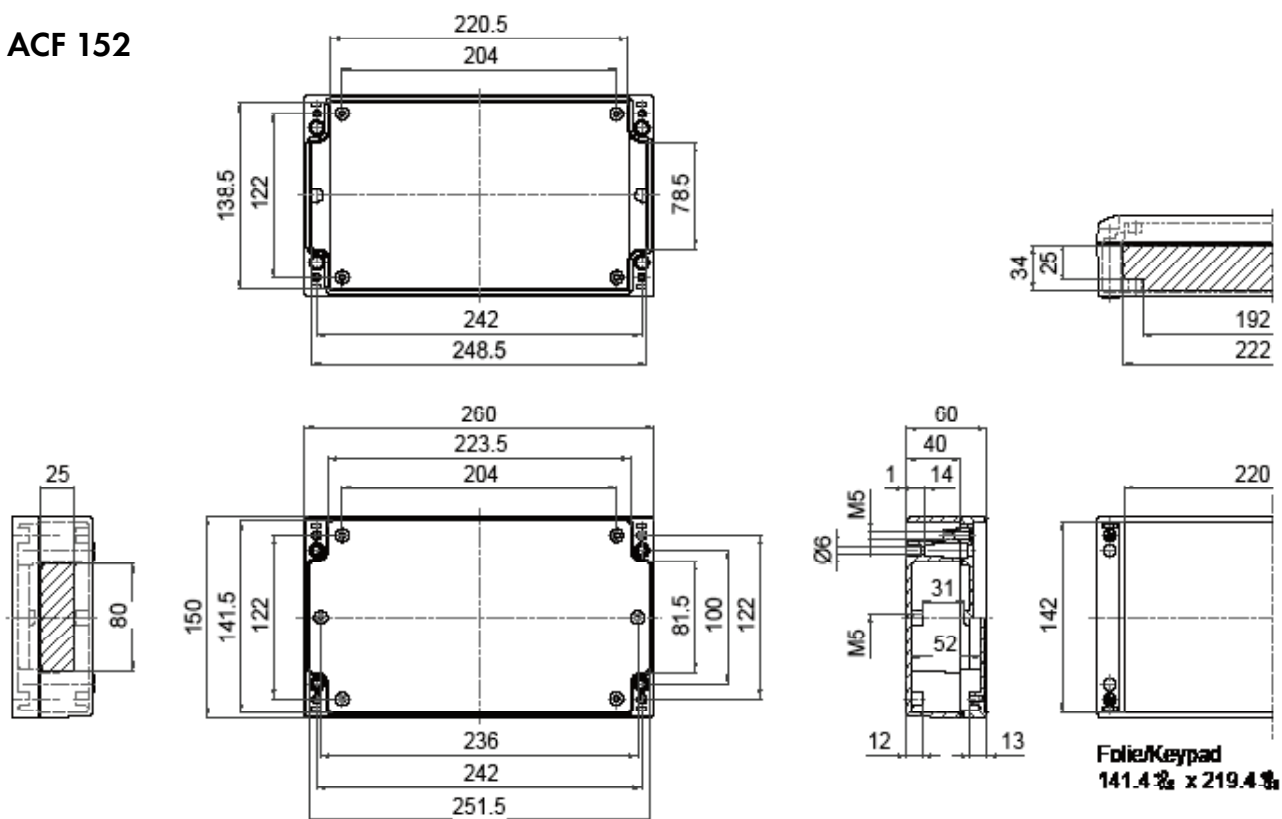
ACF 150



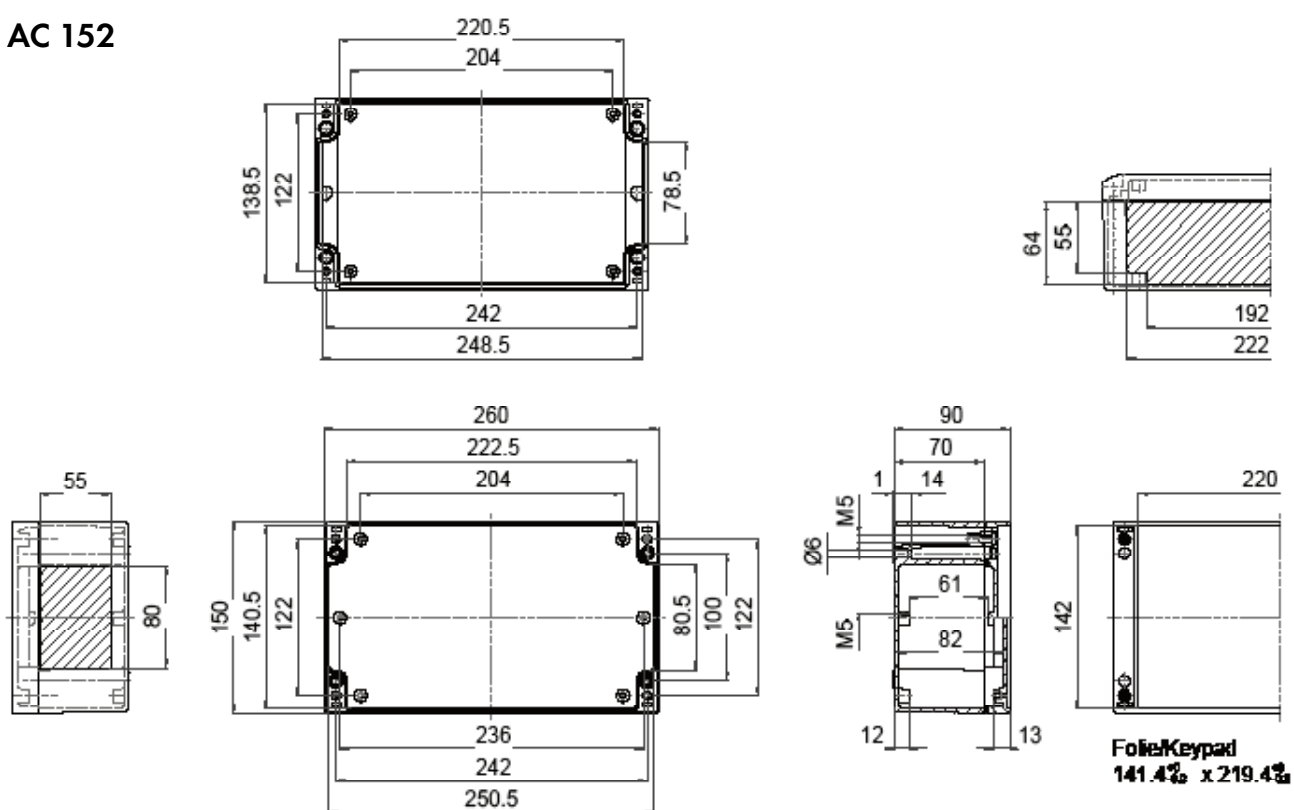
AC 150



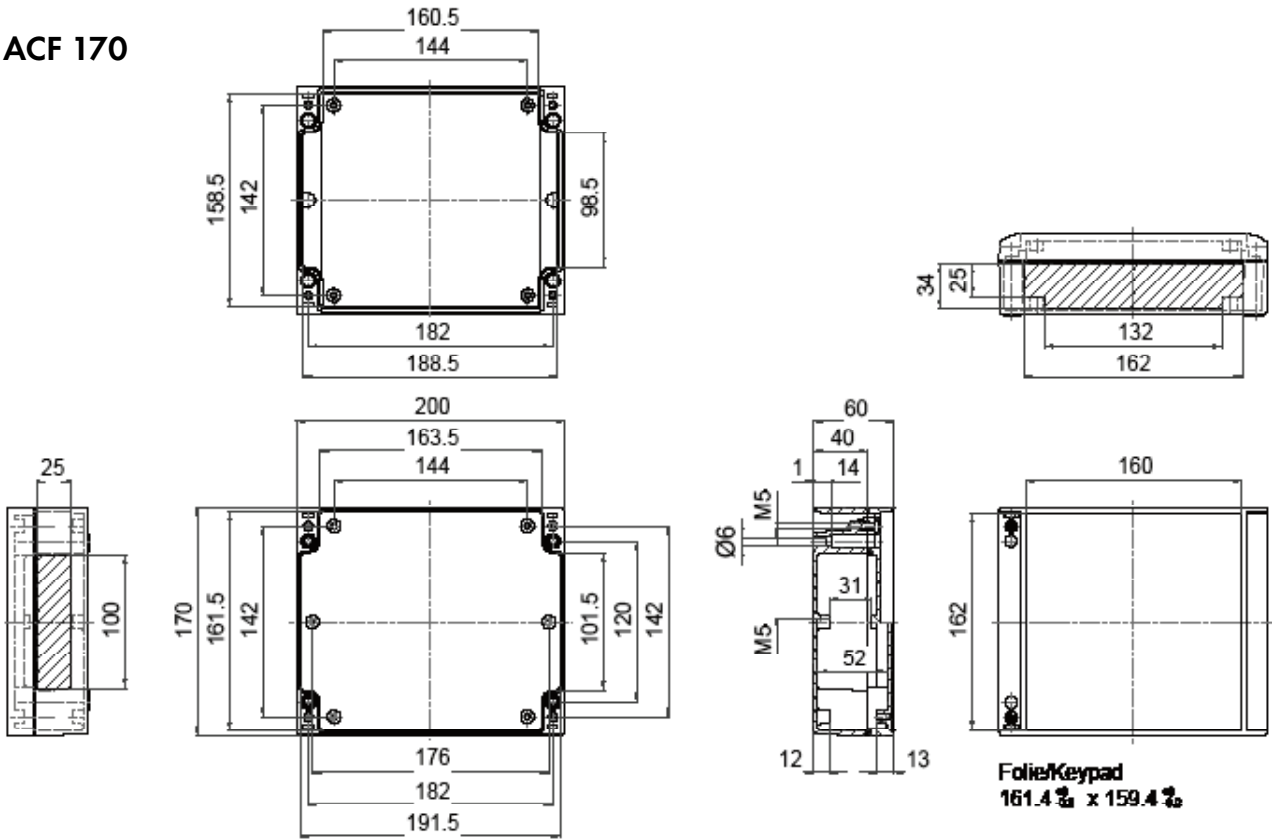
ACF 152



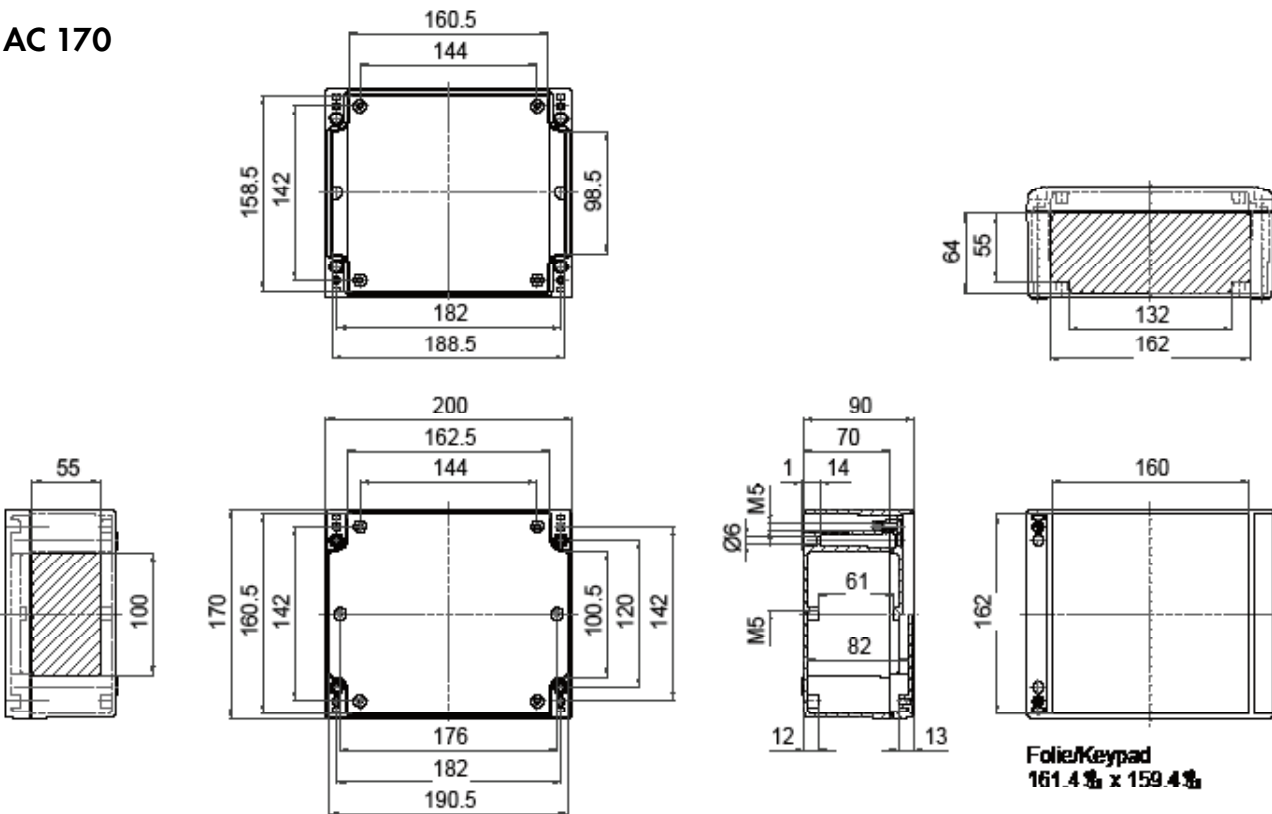
AC 152



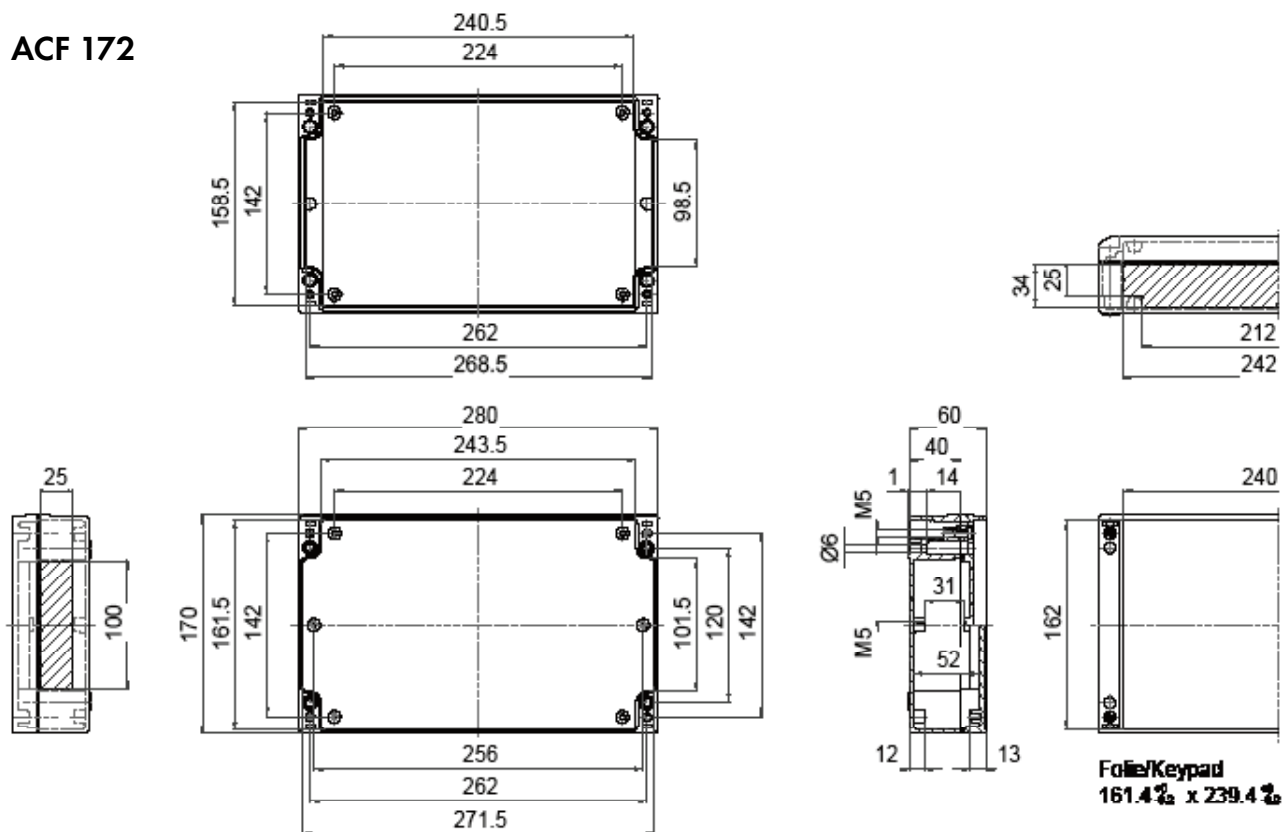
ACF 170



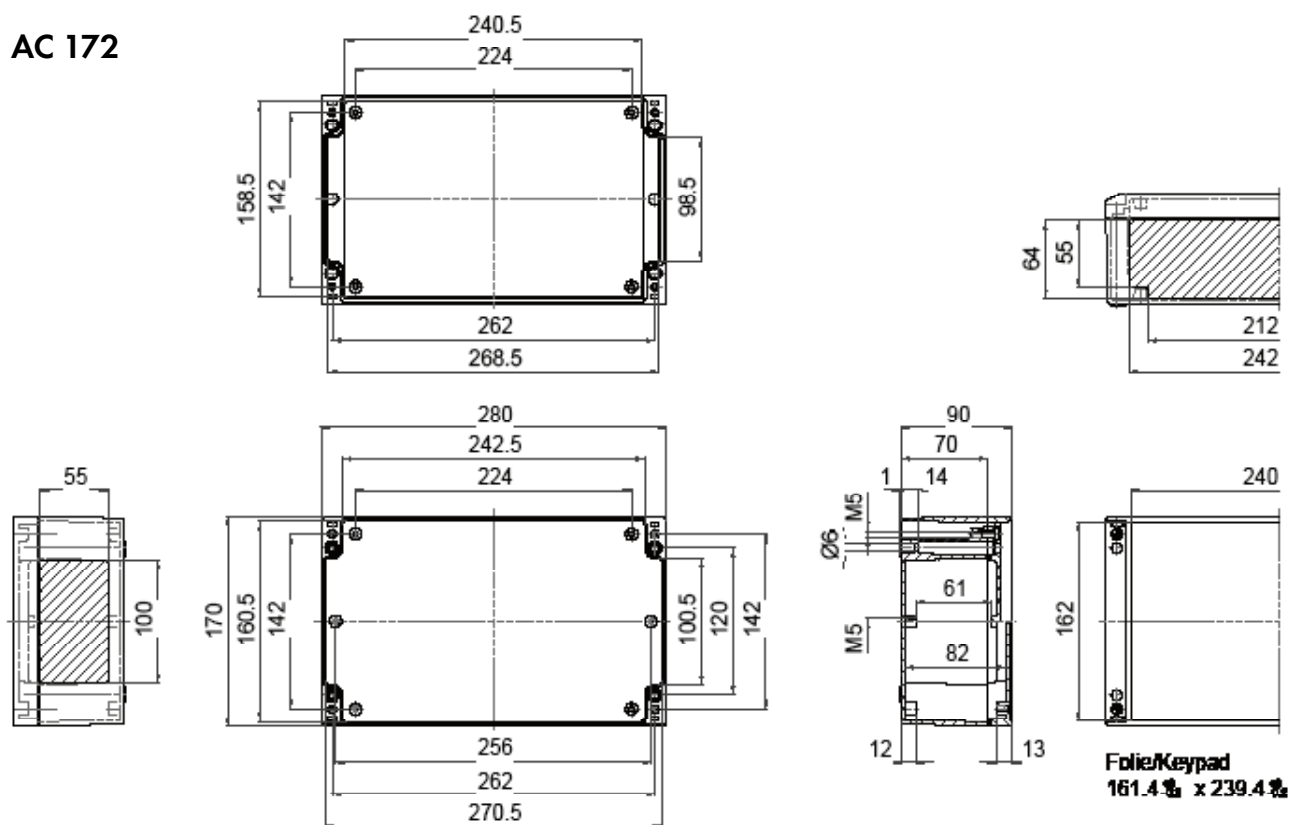
AC 170



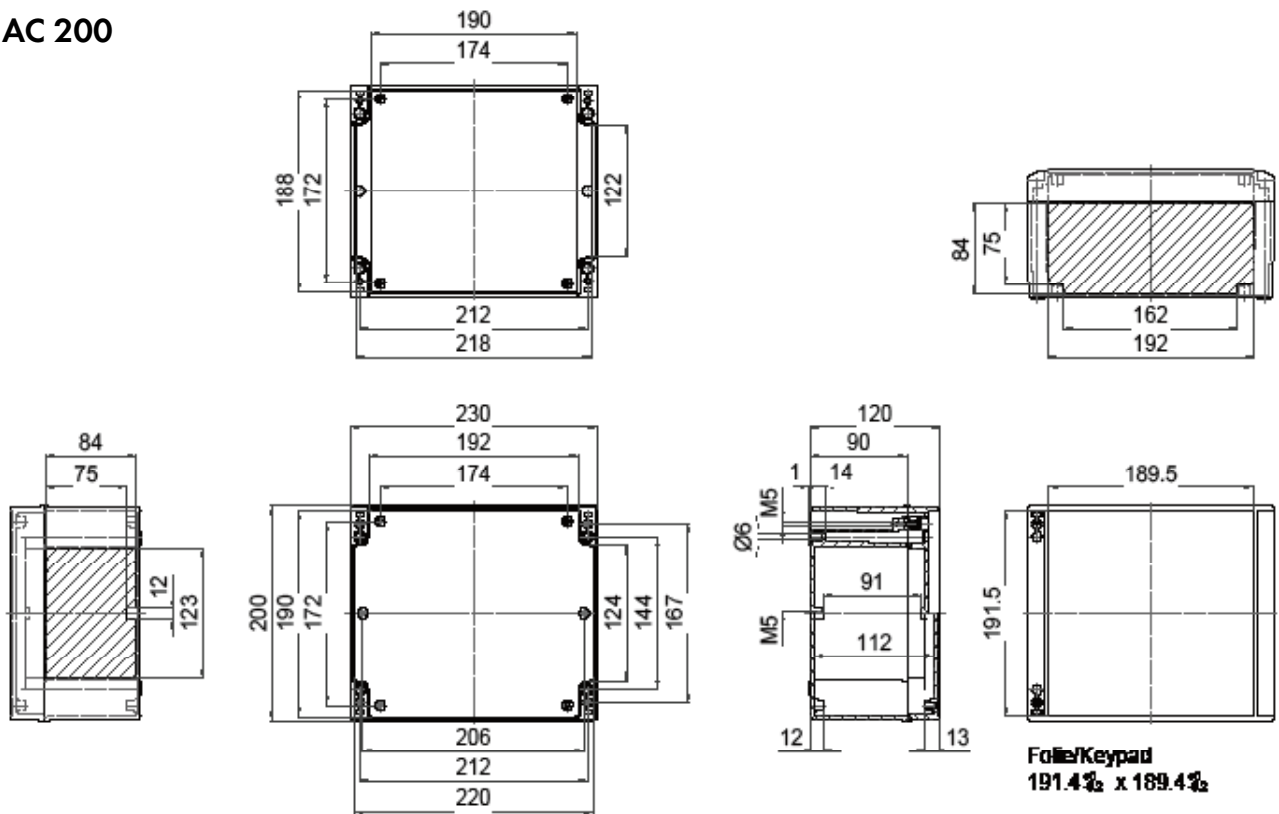
ACF 172



AC 172



AC 200



AC 202

