

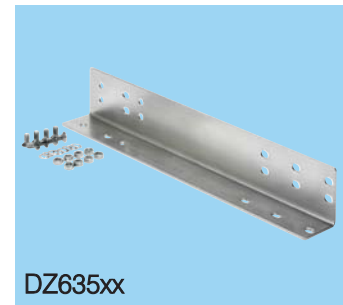
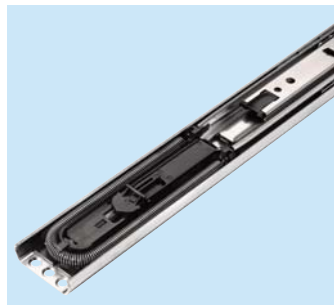
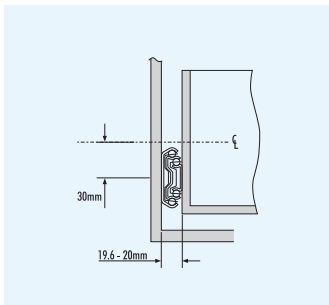
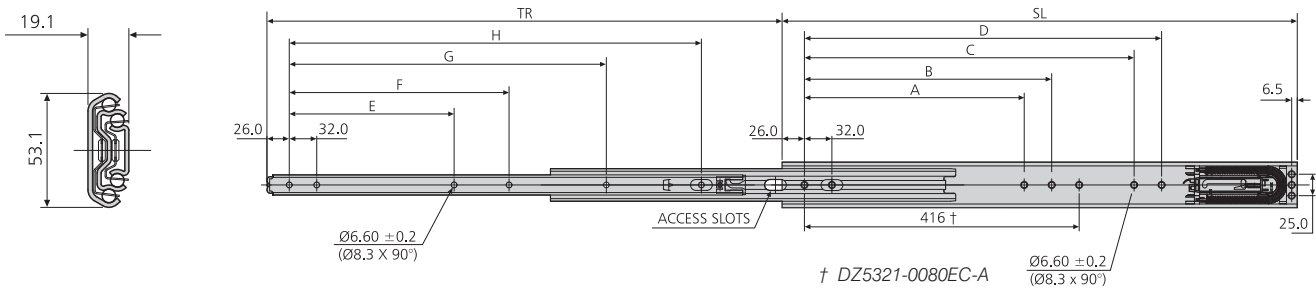
# 5321EC

- Soft close
- Load rating up to 100kg
- 100% extension
- 19.1mm slide thickness
- Suitable for drawers up to 1000mm wide
- Opening pull force 25N ± 5N
- Soft close on last 45mm of closing cycle
- Optional bracket accessory kits for various mounting options

80,000

- Fermeture automatique avec amortissement
- Charge jusqu'à 100kg
- Course 100%
- Épaisseur de glissière de 19,1mm
- Convient pour des tiroirs jusqu'à 1.000mm de largeur
- Force d'ouverture 25N ± 5N
- Fermeture amortie 45mm avant la fin de course
- Kits d'accessoires d'équerres en option pour convenir aux divers types de montage

- Gedämpfter Selbsteinzug
- Lastwert bis 100kg
- Vollauszug
- 19,1mm Schienendicke
- Passend für Schubladenbreiten bis 1000mm
- Auszugskraft 25N ± 5N
- Soft Close-Dämpfungssystem auf den letzten 45mm vor der geschlossenen Position
- Optionale Winkelzubehörsätze für diverse Montagemöglichkeiten



5321EC	mm										kg		
	SL	TR	A	B	C	D	E	F	G	H	W	L (450mm*)	L (1000mm*)
DZ5321-0040EC	400	388	160	192	-	-	128	160	-	288	2.0	65	55
DZ5321-0045EC-A	450	450	160	192	256	-	128	160	-	320	2.2	65	55
DZ5321-0050EC	500	500	192	224	-	-	160	192	-	384	2.6	70	60
DZ5321-0055EC	550	550	192	224	320	352	160	192	-	416	2.8	85	72
DZ5321-0060EC	600	600	256	288	384	416	192	256	-	480	3.2	100	85
DZ5321-0070EC-A	700	700	288	320	448	480	256	288	512	576	3.8	100	85
DZ5321-0080EC-A	800	800	352	384	576	608	320	352	416	672	4.4	90	75

\* Drawer width / Largeur de tiroir / Schubladenbreite

## Notes:

- Fixing recommendation: M5 countersunk/ 6mm countersunk Euro screw
- Horizontal mounting not recommended
- We recommend that a centrally positioned pull handle is used on wide drawers
- For bracket accessory kit see 635xx

## Notes:

- Visserie recommandée: M5 tête fraisée/Eurovis à tête fraisée diamètre 6mm
- Montage à plat déconseillé
- Nous recommandons d'utiliser une poignée en position centrale sur les tiroirs de grande largeur
- Pour le kit d'accessoires d'équerres, voir 635xx

## Hinweise:

- Empfohlene Befestigung: M5 Senkkopfschraube/Euro-Senkkopfschraube 6mm
- Horizontalmontage nicht empfohlen
- Wir empfehlen bei breiten Schubladen die Verwendung eines zentral angebrachten Ziehgriffs
- Winkelzubehörsatz siehe 635xx