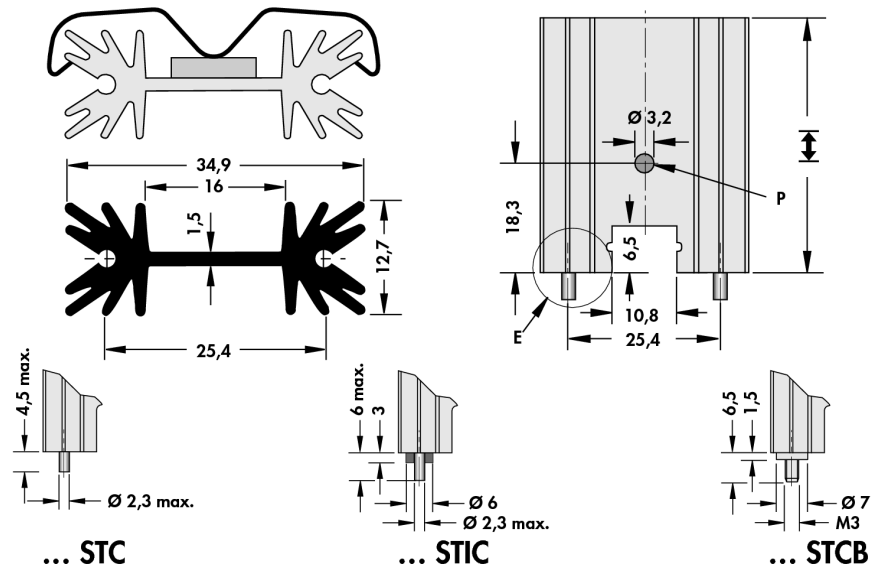


Strangkühlkörper für Leiterplattenmontage

für Halbleiter-Clipmontage



... STC

... STIC

... STCB

Art. Nr.	↔ [mm]	R_{th} [K/W]	⌀
SK 104 25,4 ...	25,4	14	TO 220
SK 104 38,1 ...	38,1	11	TO 220
SK 104 50,8 ...	50,8	9	TO 220
SK 104 63,5 ...	63,5	8	TO 220
bitte angeben:			
	... Einbauart		
	STC = mit Lötstift		
	STIC = mit Lötstiften und Isolierring		
	STCB = mit M3 Gewindebolzen, Messing		

P = erhöhter Arretierungspunkt, **E** = Einbauart

kundenspezifische Ausführungen auf Anfrage

Oberfläche: schwarz eloxiert