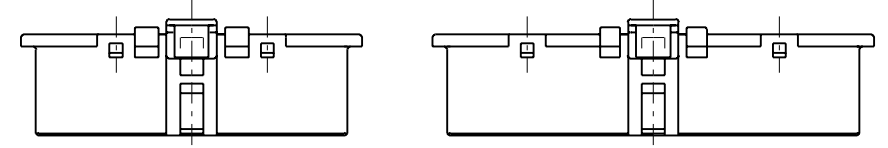
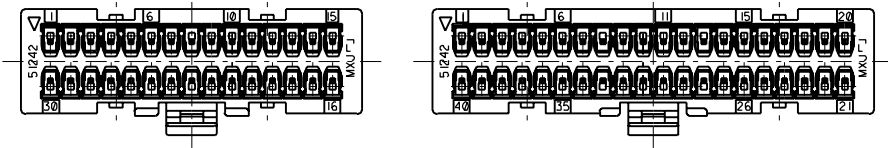
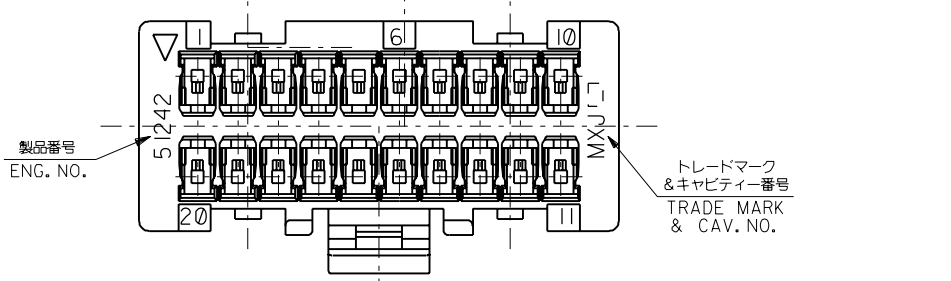
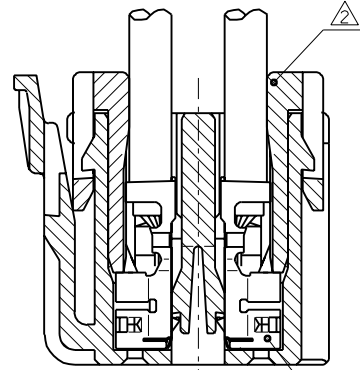
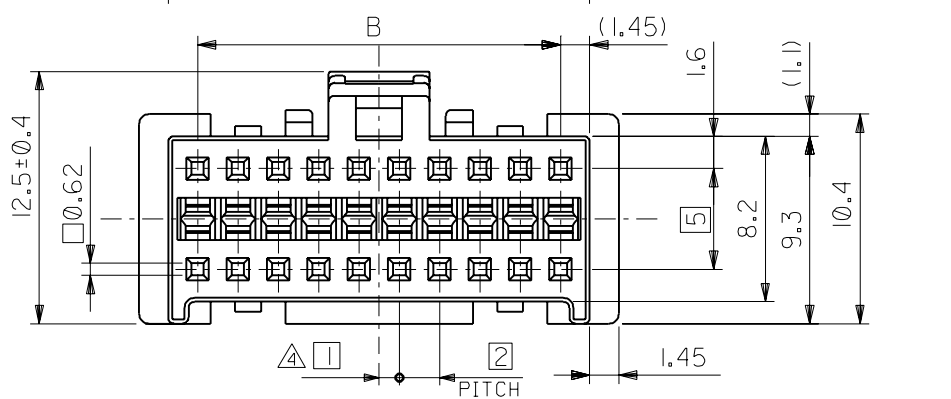
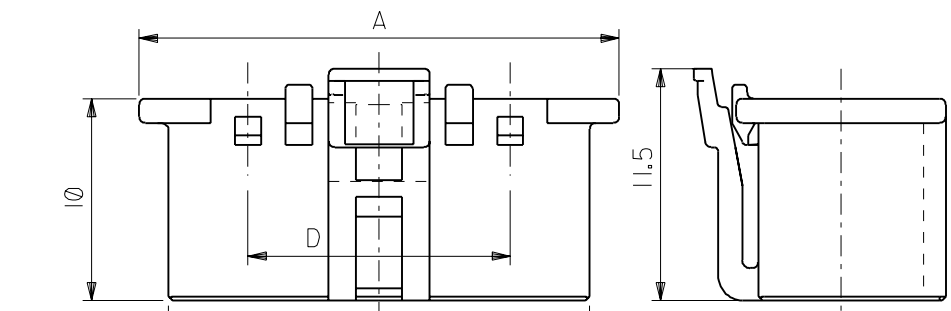


DWG. NO. SD-51242-002



VIEW OF 30, 40 CIRCUIT
(2:1)



TERMINAL & RETAINER
ASSEMBLY DRAWING
SCALE 5:1

注記
NOTES

- △1 適合ターミナル : 56134シリーズ
APPLICABLE TERMINAL : 56134 SERIES
- △2 適合リテーナー : 55767シリーズ
APPLICABLE RETAINER : 55767 SERIES
- 3. 嵌合相手 : 55763シリーズ
MATE WITH : 55763 SERIES
(全極数/2) = 偶数の場合に適用。
APPLY FOR (CIRCUIT/2)=EVEN
- △5 製品番号
MATERIAL NO.

51242-**0*	ナチュラル(白) NATURAL(WHITE)	0
極数CIRCUIT SIZE	色COLOR	赤 RED
		2

25	40.9	38	43.8	51242-400*	40
15	30.9	28	33.8	51242-300*	30
13	20.9	18	23.8	51242-200*	20
D	C	B	A	△5 MATERIAL NO.	CKT.

DO NOT SCALE DRAWING

製品番号 DRAWN: CHK: APPR: 製品番号 DRAWN: CHK: APPR: 製品番号 DRAWN: CHK: APPR:	REVISED 製品番号 J2002-0125 DRAWN: N.ITO '01/08/02 CHK: K.ASAKAWA APPR: T.YAMAGUCHI RELEASED 製品番号 JC2001-0805 DRAWN: N.ITO '01/04/02 CHK: T.YAMAGUCHI APPR: M.FUKUSHIMA	MATERIAL 材料 ポリアミド (PA66)、ガラス入り、 GLASS FILLED 66 NYLON, UL94V-0, 色: 表参照 COLOR: SEE CHART	GENERAL TOLERANCES: (UNLESS SPECIFIED) 一般公差 10 UNDER 未満 ±0.2 10 OVER 以上 30 UNDER 未満 ±0.25 30 OVER 以上 ±0.3 ANGLE 角度 ±3°	SCALE 4 : 1 DESIGN UNITS <input checked="" type="checkbox"/> mm <input type="checkbox"/> INCH PROJECTION <input checked="" type="checkbox"/> FIRST ANGLE DRAWN BY & DATE N.ITO '01/04/02 CHECKED BY & DATE K.ASAKAWA '01/08/02 APPROVED BY & DATE T.YAMAGUCHI '01/08/02 CAD FILENAME 51242002.S01	MODEL NO. 51242-**0* DIMENSIONS: <input type="checkbox"/> mm <input type="checkbox"/> INCH <input checked="" type="checkbox"/> mm ONLY SHT REV REVISION ON CAD ONLY	TITLE: 2.0mm W+B DUAL CONN RECEPTACLE HOUSING MOLEX MOLEX INCORPORATED MATERIAL NO. DRAWING NO. SD-51242-002 SHEET NO. 1 OF 1 SIZE B
---	--	--	--	--	---	--