

Maschinengriffe

Machine Handles

Technische Daten

Werkstoff Halterung Al Mg Si 0,5
Griffprofil Al Mg Si 0,5

Belastbarkeit 1000N

Vielseitig einsetzbares Griffsystem aus massiven Einzelelementen in verschiedenen Ausführungsarten für schwere Lasten im Maschinen- und Anlagenbau. Hochbelastbare Griffe für Zug-, Schub- und Hebeanwendungen. Farbkombinationen, die Lage des Griffprofils und beliebige Griffängen auf Anfrage.

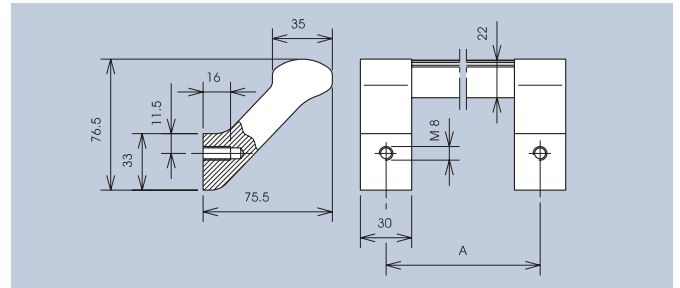


Technical Data

Material Mounting Al Mg Si 0,5
Handle profile Al Mg Si 0,5

Carrying capacity 1000N

Versatile handle system made of solid components in various designs for heavy loads in mechanical and plant engineering. Heavy-duty handles for pulling, pushing and lifting actions. Color combinations, positioning of the handle profile, and any handle lengths on request.



Einschließlich Sechskantschrauben -M8 x 16 und Scheiben.
Including hexagon head screws -M8 x 16 and washers.

A	Art.-Nr. naturton eloxiert natural anodized	Art.-Nr. schwarz eloxiert black anodized
200	3310.2301	3310.2303
300	3310.3301	3310.3303
400	3310.4301	3310.4303

Technische Daten

Werkstoff Halterung PA6 glasfaserverstärkt
Griffprofil Al Mg Si 0,5 naturton eloxiert

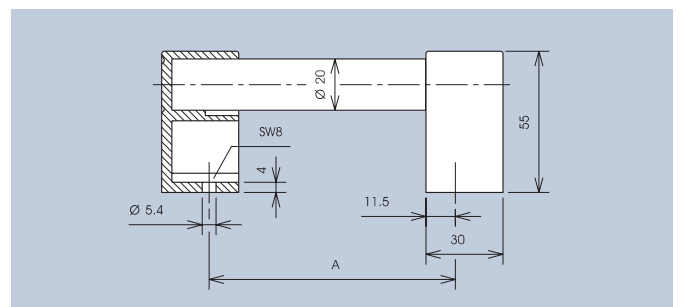
Belastbarkeit 1000N



Technical Data

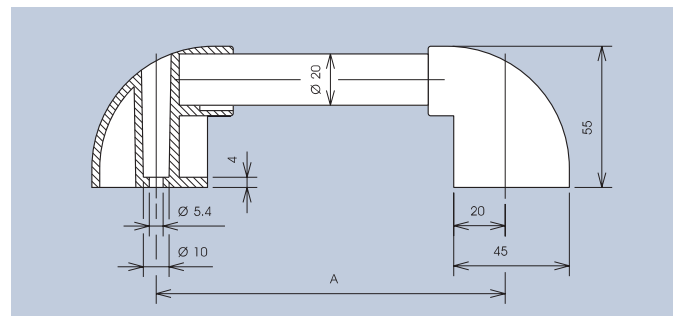
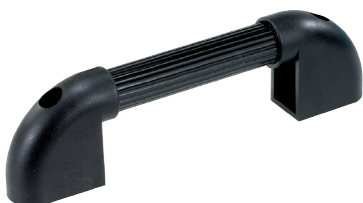
Material Mounting PA6 fibreglass-reinforced
Handle profile Al Mg Si 0,5 natural anodized

Carrying capacity 1000N



Teile unmontiert - Parts not assembled

A	-	Art.-Nr.
150	-	3200.1501
200	-	3200.2001
300	-	3200.3001



Teile unmontiert - Parts not assembled

A	Art.-Nr. naturton eloxiert natural anodized	Art.-Nr. schwarz eloxiert black anodized
150	3200.1511	3200.1513
200	3200.2011	3200.2013
300	3200.3011	3200.3013