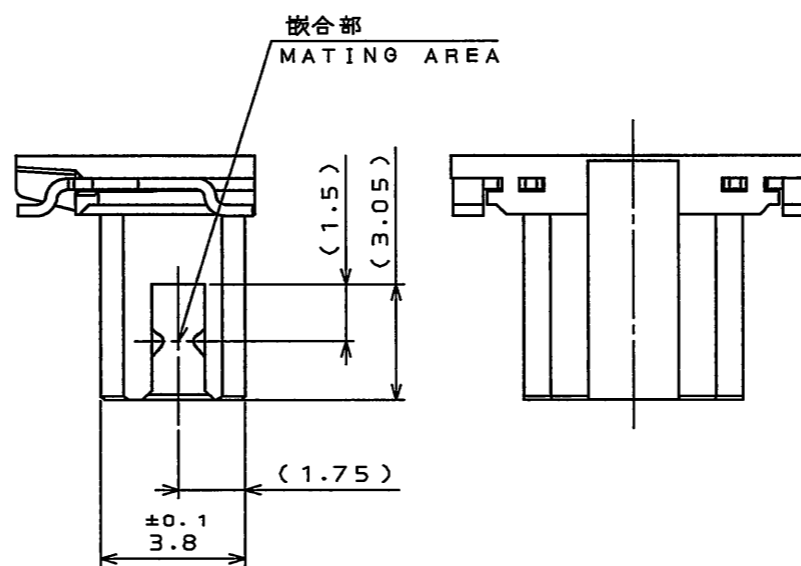
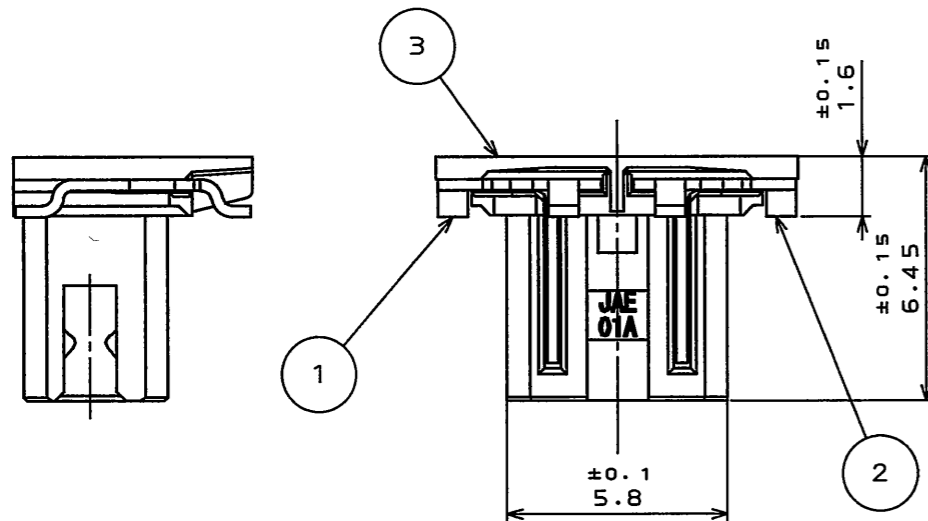
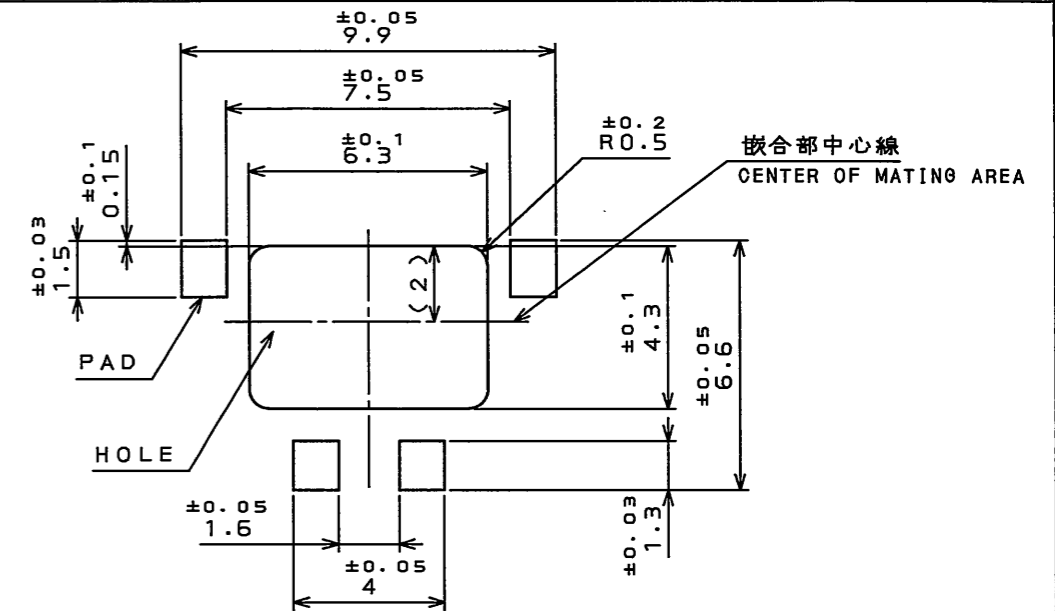
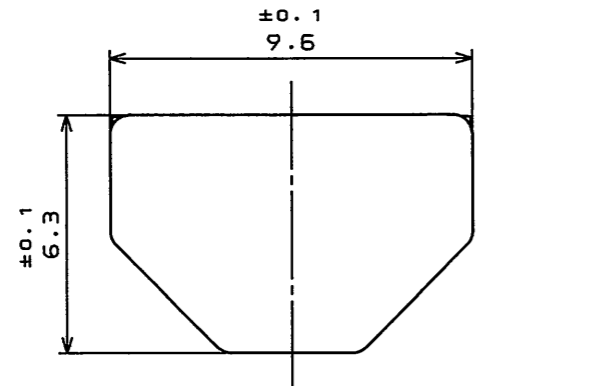
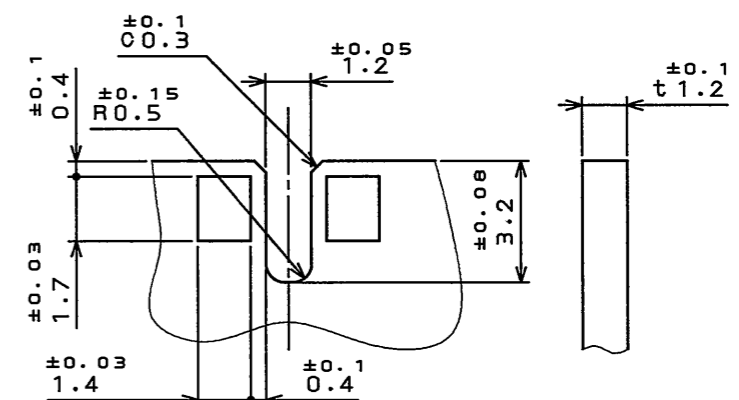


SJ110395
(DRAWING NO.) 図番

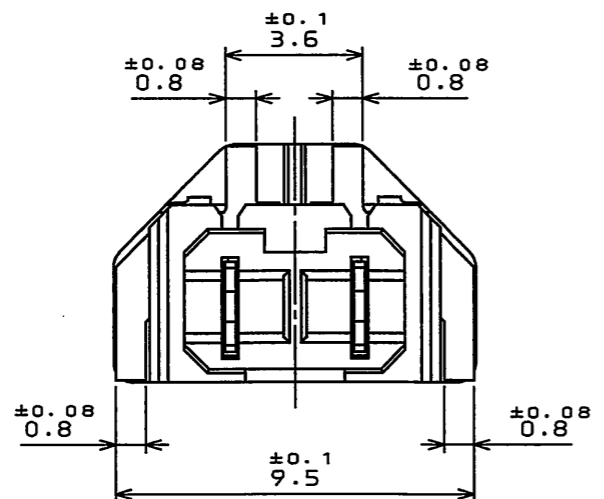
版数 REV.	年月日 DATE	DCN NO.	変更内容 DESCRIPTION	製図 DR.	担当 CHK.	査閲 APPD.	承認 APPD.



参考適合基板寸法 (SMT側)
APPLICABLE P.C.B. DIMENSION (SMT) (REF.)



参考適合基板寸法 (カード側)
(錫または錫合金めっき)
APPLICABLE P.C.B. DIMENSION (CARD) (REF.)
(TIN / TIN ALLOY -PLATED)



3	INSULATOR インシュレータ	1	LCP		COLOR: WHITE
2	CONTACT-R コンタクト-R	1	COPPER ALLOY 銅合金	LEAD-FREE TIN PLATING	
1	CONTACT-L コンタクト-L	1	COPPER ALLOY 銅合金	LEAD-FREE TIN PLATING	
符号 NO.	名称 DESCRIPTION	個数 QTY.	材料 MATERIAL	仕上 FINISH	備考 REMARKS
仕様書 (SPECIFICATION)		第1版 (ORIGINAL DATE) 13.Jan.2010		尺度 (SCALE) 5:1	シリーズ (SERIES) ES3
一般公差 (GENERAL TOLERANCE)		製図 DR.		名称 (TITLE) ES3B002WF1	
寸法 (DIMENSION)		担当 CHK. K.SHIMOJI		日本航空電子工業株式会社 JAPAN AVIATION ELECTRONICS INDUSTRY, LTD.	
角度 (ANGLES)		査閲 APPD. T. Kudo		図面番号 (DRAWING NO.) SJ110395	
. ±		承認 APPD. K. Ibaraki		版数 (REV.) 1	
.X ±					
.XX ±					
.XXX ±					
				質量 (MASS)	

DOF-0-212F(05.08)

