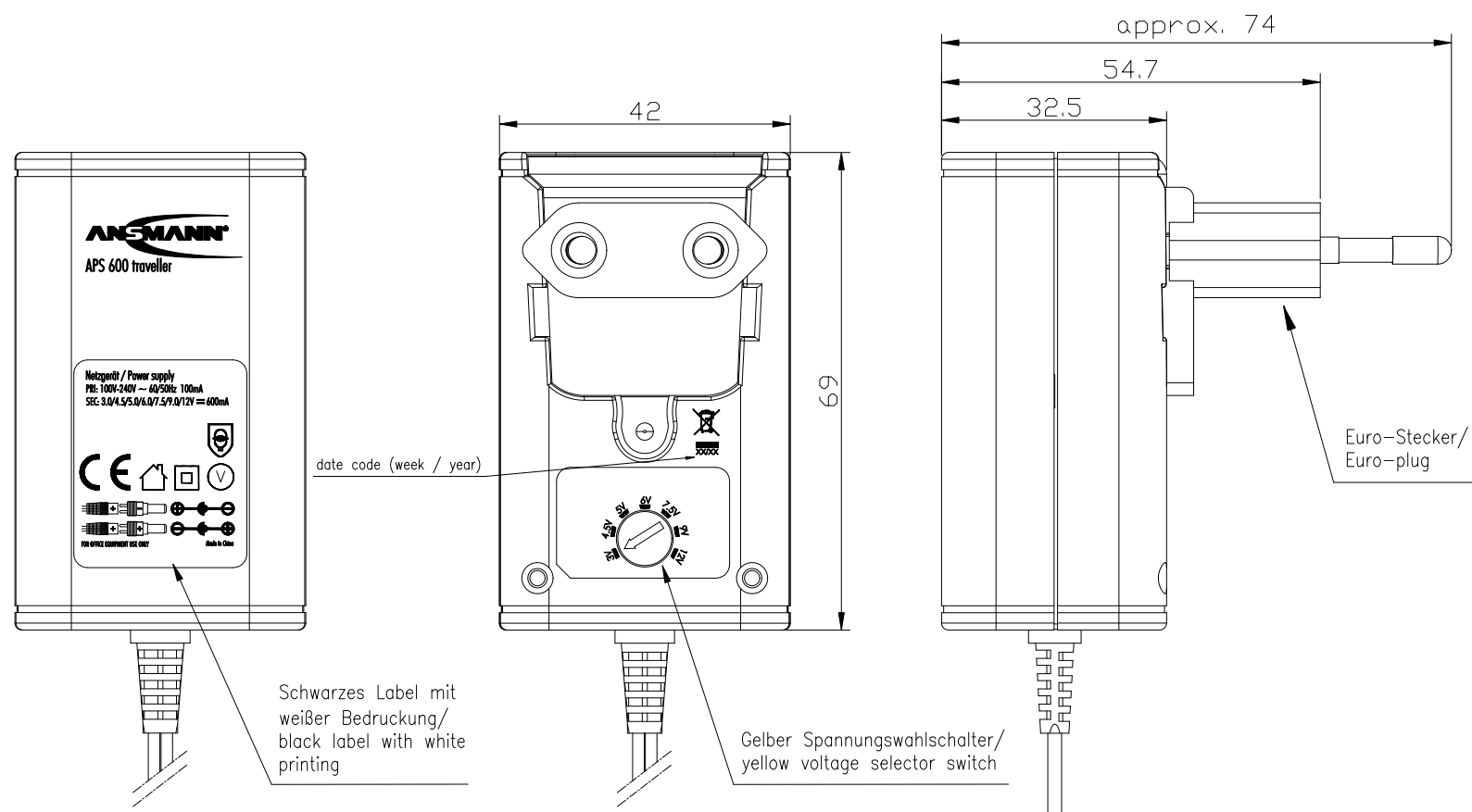
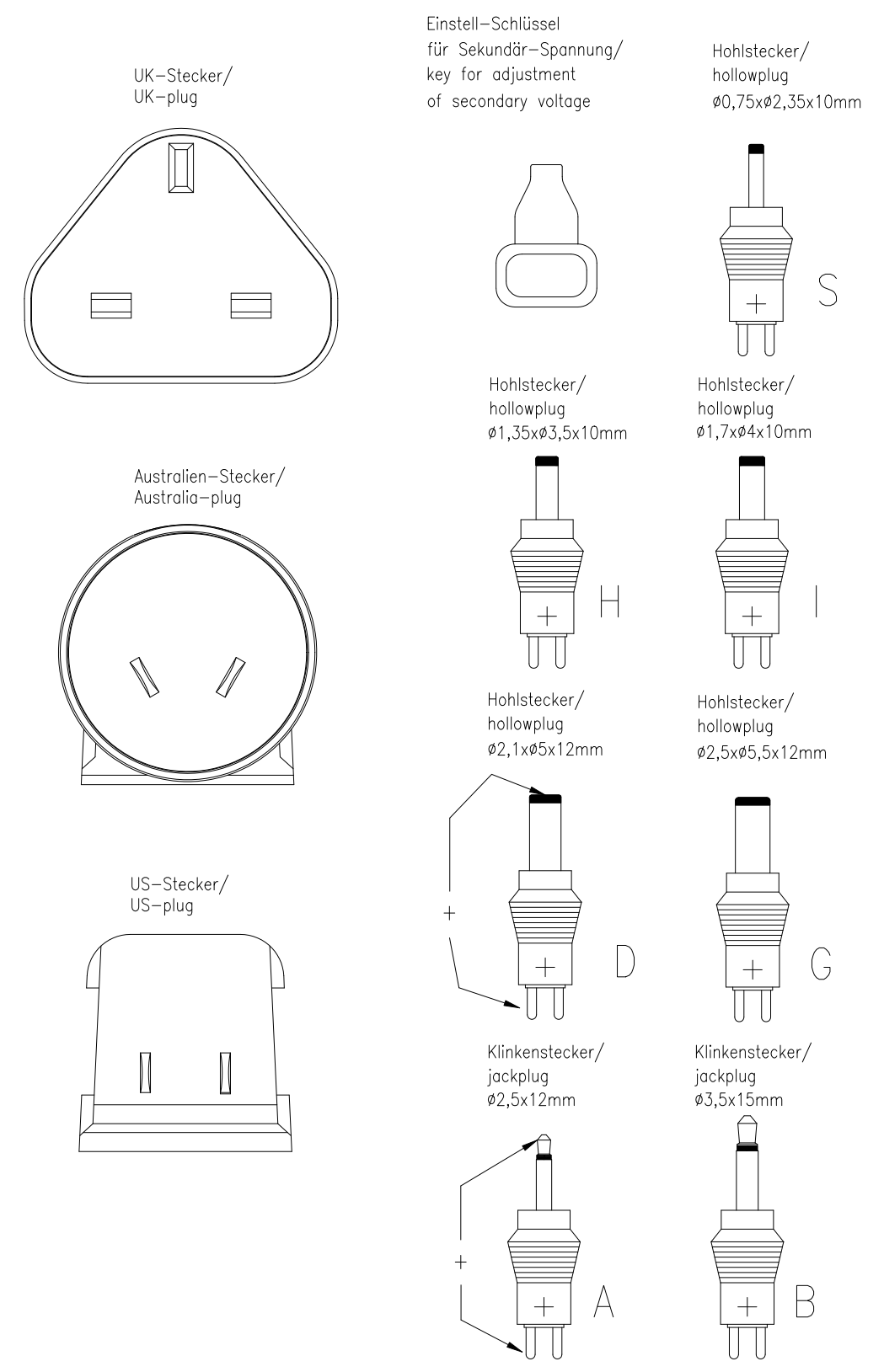
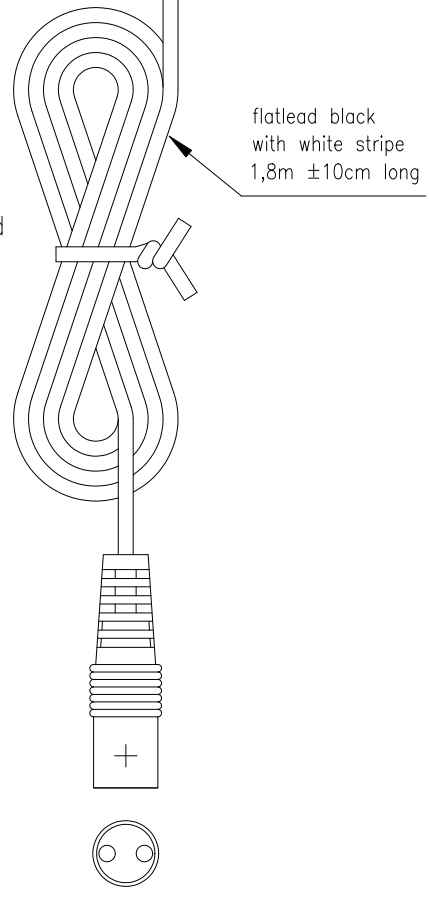


Diese Zeichnung/CAD-Daten dürfen ohne unsere Genehmigung weder vervielfältigt noch Dritten zugänglich gemacht werden. Ihre Benutzung ist nur für die Zwecke gestattet für die wir sie ausdrücklich zur Verfügung gestellt haben. Die Zeichnung/CAD-Daten sind auf Verlangen jederzeit zurückzugeben. Zusicherungen sind strafbar und verpflichtend zum Schadensersatz. Ein Fall der Anmeldung eines Patentes oder Gebrauchsmusters bleibt alle Rechte vorbehalten. ANSMANN behält sich die Rechte der kontinuierlichen Weiterentwicklung. Wir behalten uns daher das Recht vor, das auf diesem Datenblatt beschriebene Produkt jederzeit ohne Vorankündigung zu verändern oder zu verbessern. / This drawing/these CAD data must not be multiplied nor made accessible to third parties without our explicit approval. Their use is only permitted for those purposes for which we made them available expressly. On request this drawing/CAD data have to be returned to us at any time. Any contravention is punishable and leads to compensation. In case of application of a patent or a utility model all rights are reserved. ANSMANN pursue a policy of continuous development. Therefore we reserve the right to modify and improve at any time the product described in this data sheet without prior notice.



Technische Daten / technical data

- Eingangsspannung / input voltage : 100-240V ±10% 60/50Hz 250mA
- Ausgangsspannung / output voltage : 3-4.5-5-6-7.5-9-12V ±10% stabilisiert/regulated
- Ausgangsstrom / output current : 600mA
- Leistungsaufnahme im Leerlauf / stand-by power consumption : <0,3W
- Ausgangs-Schutz / output electrical protection : Kurzschluss / short circuit
- Schutzart / protection : IP 40
- Isolation / insulation : 4 kV Eingang/Ausgang primary/secondary
- Betriebstemperatur / operating temperature : 0°C.....+25°C
- Lagertemperatur / storage temperature : -25°C.....+70°C
- Gewicht / weight : XXg inkl. Zubehör, ohne Verpackung / XXg incl. accessories, without package
- Gehäuse / case : Steckergehäuse schwarz / plug-in case black
- Gehäusematerial / case material : UL94V-0
- Verpackung / packaging : Blisterverpackung inkl. mehrsprachiger Bedienungsanleitung / blister shell incl. multilingual operating instruction
- Approbation / approval : CE



Verwendungsbereich/Application range für Anfrage/for inquiry AN5610A		Zul. Abweichung/ Allowable deviation	Oberfläche/ Surface	Maßstab/Scale 1:1	Gewicht/Weight
				Werkstoff/Work material, Modell-Nr.	
		2011	Datum/Date	Name	
		Erstellt/ Drawn by	10.02	ML	
				Zeichnungsname/Drawing name	
				APS 600 traveller	
				Zeichnungsnummer/Drawing number Artikelnummer/Part number	
				1209-0000	
V0 ---		03.03.11	PK	Blatt/ Sheet 1	
Version	Änderung/Change	Datum/Date	Name	Ursprung/Origin Proj. 020/12/11	Ersatz für/Replaced by Ersatz durch/Replacement through:

