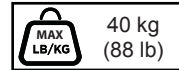


# tru•vue

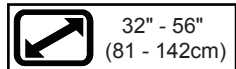
## TRWS211/BK, TRF640



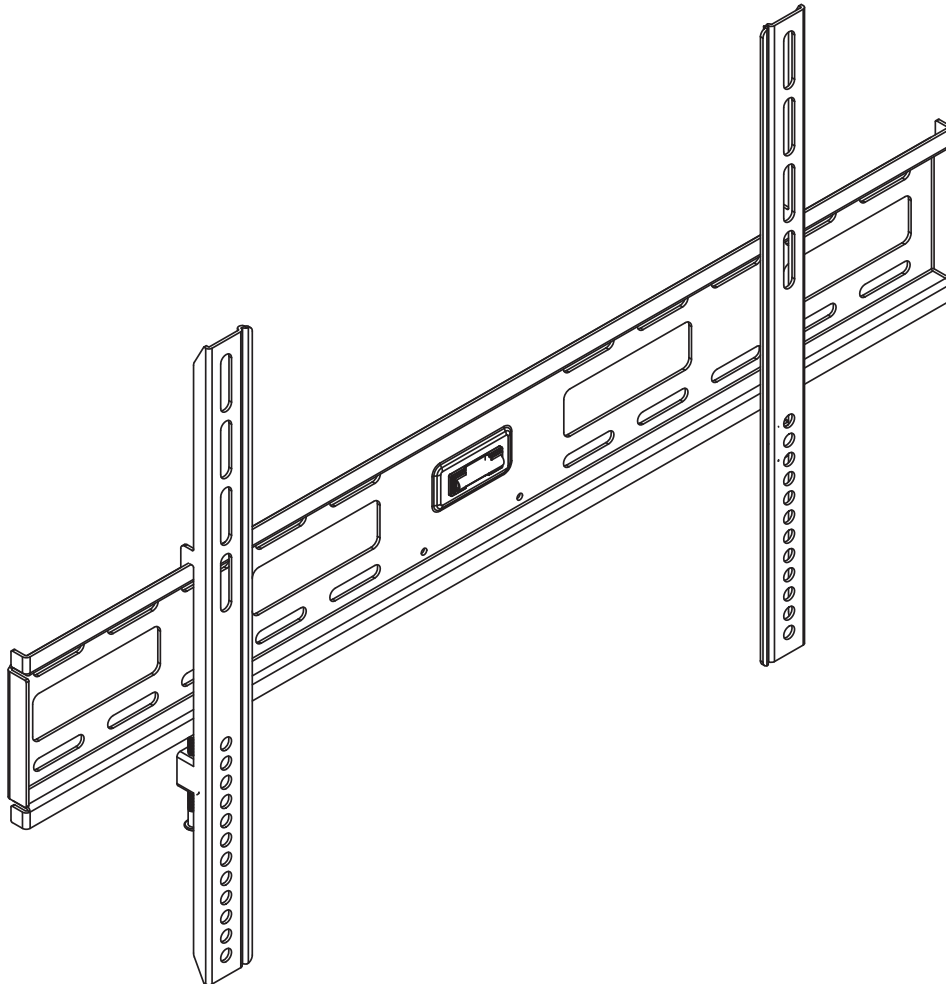
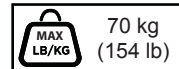
VESA® 400x400mm



## TRWS310/BK, TRF650



VESA® 700x400mm



ENG

ESP

FRN

DEU

NEL

ITL

CES

SLK

POR

TUR

ARA

### ENG ▲ WARNING

- Do not begin to install your Peerless product until you have read and understood the instructions and warnings contained in this Installation Manual. If you have any questions regarding any of the instructions or warnings, please contact Peerless using the information on the back of this manual.
- This product should only be installed by someone of good mechanical aptitude, has experience with basic building construction and fully understands these instructions.
- Make sure that the supporting surface is in good condition and will safely support the combined load of the equipment and all attached hardware and components.
- Never exceed the Maximum Load Capacity on Page One.
- If mounting to wood stud or joist, make sure that mounting screws are anchored into the centre of the studs. Use of an "edge-to-edge" stud finder is highly recommended.
- If mounting to concrete, breeze block, brick or other masonry material, do not drill into mortar joints. Ensure screw and anchor are installed into solid areas of surface.
- Always use an assistant or mechanical lifting equipment to safely lift and position equipment.
- Tighten screws firmly, but do not over-tighten. Over-tightening can damage the screws, greatly reducing their holding power.
- This product is intended for indoor use only. Use of this product outdoors could lead to product failure and personal injury.
- This product was designed to be installed on the following surfaces only: wood stud, concrete, breeze block and brick.

### ESP ▲ WARNING

- No inicie la instalación de su producto Peerless hasta haber leído y entendido las instrucciones y advertencias contenidas en este Manual de Instalación. Si tiene alguna pregunta acerca de las instrucciones o advertencias, consulte a Peerless usando la información que aparece al final de este manual.
- Este producto solo debe instalarse por personas que tengan buenas aptitudes mecánicas, que cuenten con experiencia en la construcción básica y que entiendan perfectamente estas instrucciones.
- Asegúrese de que la superficie de montaje se encuentre en buen estado y que sea capaz de sostener con seguridad la carga combinada del equipo y todos los elementos y componentes acoplados.
- Nunca debe sobrepasarse la Capacidad Máxima de Carga indicada en la Página Uno.
- Si se va a montar el producto en montantes o vigas de madera, asegúrese de que los tornillos de fijación se fijen en un punto equidistante entre los bordes del montante o la viga. Es muy recomendable usar un localizador de montantes "borde a borde".
- Si se va a montar en hormigón, ladrillos de ceniza, ladrillo u otro material de albañilería, asegúrese de no taladrar en las juntas de mortero. Asegúrese de que tanto los tornillos como los anclajes se monten en zonas de superficie macizas.
- Recorra siempre a la ayuda de una persona o equipo de levantamiento mecánico para levantar y ubicar el equipo de forma segura.
- Apriete bien los tornillos, pero no lo haga excesivamente. El apriete excesivo puede producir daños a los tornillos, disminuyendo su capacidad de sujeción.
- Este producto solo es apto para uso interior. El uso de este producto a la intemperie puede resultar en su deterioro y lesiones físicas.
- Este producto solo debe montarse en las siguientes superficies: Montante de madera, Hormigón, Ladrillo de ceniza, Ladrillo.

### FRN ▲ WARNING

- Ne commencez pas à installer votre produit Peerless avant d'avoir lu et compris les instructions et les mises en garde du présent Manuel d'Installation. Si vous avez une question quelconque concernant une instruction ou une mise en garde, veuillez contacter Peerless aux coordonnées indiquées au dos de ce manuel.
- Ce produit doit être installé uniquement par une personne possédant de bonnes connaissances en mécanique, des notions de base en construction d'immeubles, et qui comprend parfaitement les présentes instructions.
- Assurez-vous que la surface d'appui est en bon état et qu'elle supportera correctement la charge cumulée de l'équipement et de l'ensemble du matériel et des pièces de fixation.
- Ne dépassez jamais la capacité de charge maximum indiquée à la page une.
- Pour une fixation sur un poteau de cloison en bois ou une poutre, vous devez vérifier que les vis de fixation sont ancrées au centre des poteaux. L'utilisation d'un détecteur de montant "chant sur chant" est fortement recommandée.
- Pour une fixation sur du béton, des parpaings, des briques ou autres éléments de maçonnerie, vous ne devez pas percer dans les joints de mortier. Vérifiez que les vis et les ancrages sont fixés sur des zones solides de la surface.
- Faites-vous toujours aider ou utiliser un équipement de levage mécanique pour soulever et positionner correctement l'équipement.
- Serrez correctement les vis, mais pas à l'excès. Un serrage excessif peut endommager les vis, réduisant fortement leur résistance.
- Ce produit est destiné uniquement à un usage intérieur. L'utilisation de ce produit à l'extérieur pourrait entraîner une défaillance du produit et des blessures physiques.
- Ce produit a été conçu pour être installé uniquement sur les surfaces suivantes : Poteau en bois, Béton, Parpaing (ou bloc de cendre), Brique .

### DEU ▲ WARNING

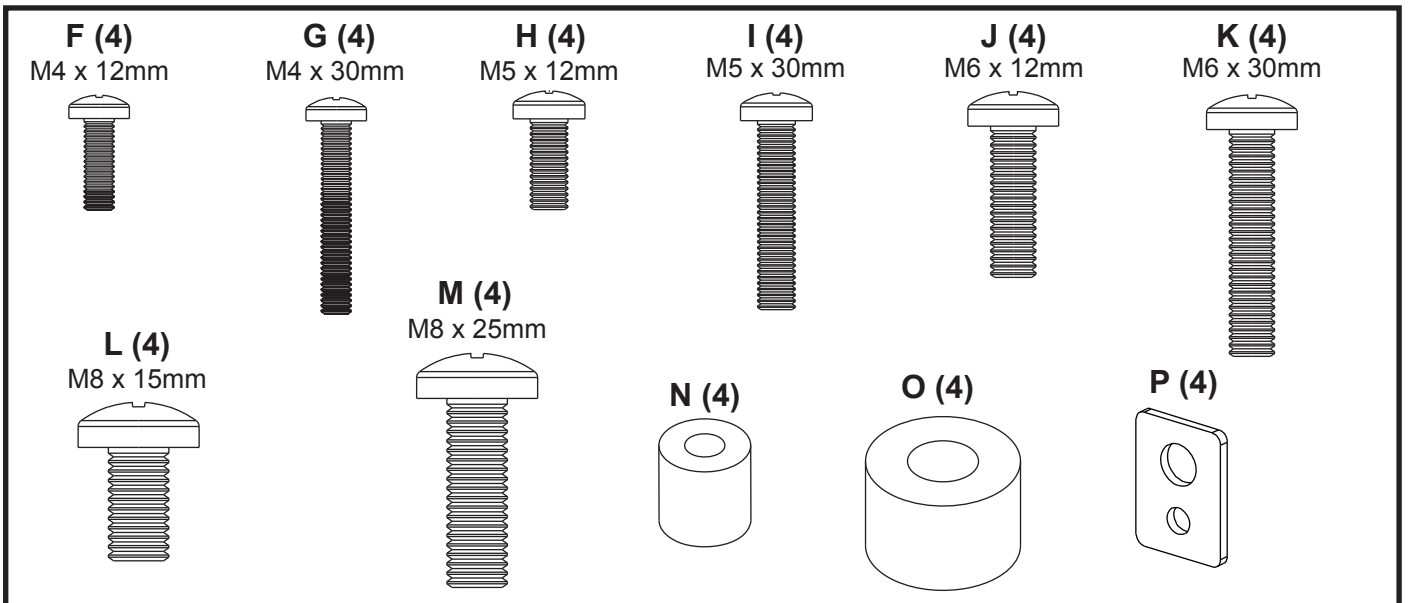
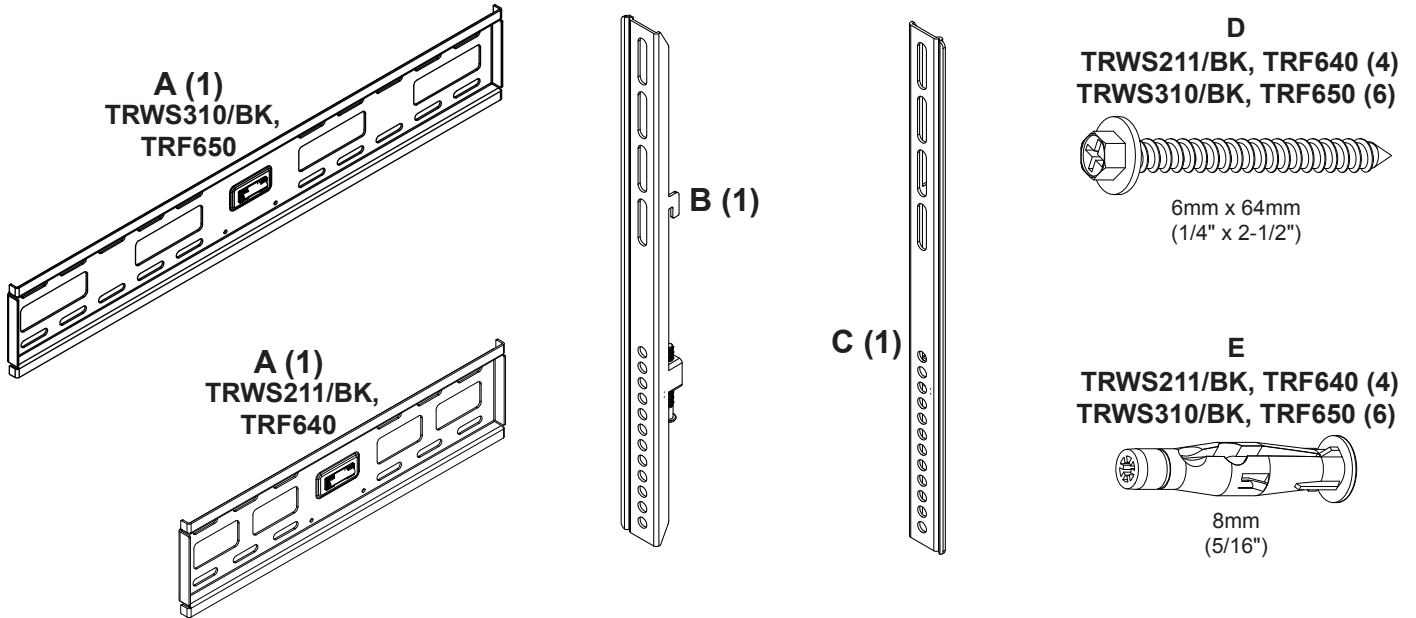
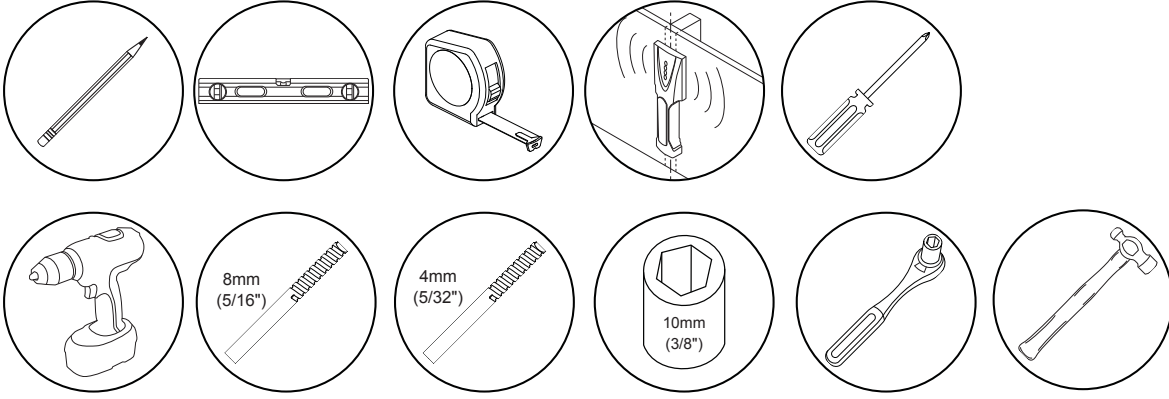
- Beginnen Sie mit der Installation Ihres Peerless-Produkts erst, nachdem Sie die Anweisungen und Warnungen im Installations-Handbuch gründlich studiert und verstanden haben. Wenn Sie irgendwelche Fragen bezüglich der Anweisungen und Warnungen haben, melden Sie sich bitte bei Peerless anhand der Informationen auf der Rückseite des Handbuchs.
- Dieses Produkt kann nur von einer Person installiert werden, die über die entsprechenden mechanischen Fähigkeiten und über grundlegende Erfahrungen bei der Bauausführung verfügt und diese Anweisungen voll verstanden hat.
- Achten Sie darauf, dass die Anbringfläche in gutem Zustand und in der Lage ist, die Gesamtlast von Ausrüstung und den damit verbundenen Eisenwaren und Komponenten sicher zu tragen.
- Überschreiten Sie nie die maximale Traglast auf Seite Eins.
- Beim Anbringen an Holzposten oder Balken ist darauf zu achten, dass die Befestigungsschrauben in der Mitte des Balkens verankert sind. Die Verwendung eines Balkensuchers mit Zentrum-Suchfunktion wird dringend empfohlen.
- Beim Anbringen an Beton, Porenbetonstein, Ziegel oder sonstigem Mauerwerk nicht in die Mauerwerksfugen bohren. Darauf achten, dass Schrauben und Anker in kompakte Oberflächen eingelassen werden.
- Verwenden Sie zum Heben und Ausrichten der Ausrüstung stets einen Gehilfen oder eine mechanische Hebevorrichtung.
- Schrauben fest anziehen, aber nicht überdrehen. Ein Überdrehen schadet den Schrauben und kann ihre Halteleistung stark beeinträchtigen.
- Dieses Produkt ist nur für den Innengebrauch bestimmt. Bei einem Gebrauch im Freien könnte nicht nur Schaden am Produkt, sondern auch Personenschaden entstehen.
- Dieses Produkt kann nur auf den folgenden Oberflächen installiert werden: Holzpfosten, Beton, Porenbetonstein (oder Betonziegel), Ziegel.

### NEL ▲ WARNING

- Begin niet met het installeren van uw Peerless-product totdat u de instructies en waarschuwingen die beschreven staan in deze Installatiehandleiding hebt gelezen en begrepen. Indien u vragen hebt met betrekking tot een van de instructies of waarschuwingen, neem dan contact op met Peerless door gebruik te maken van de gegevens op de achterkant van deze handleiding.
- Dit product mag alleen worden geïnstalleerd door iemand met een degelijke mechanische kennis, die ervaring heeft met algemene huizenbouw en die deze instructies volledig begrijpt.
- Zorg ervoor dat het ondersteunend oppervlak zich in goede staat bevindt en de gecombineerde belasting van de apparatuur en alle eraan bevestigde hardware en componenten veilig zal ondersteunen.
- Overschrijd nooit de Maximale Belastingcapaciteit op Pagina Een.
- Indien u monteert op een houten plank of dwarsbalk, zorg er dan voor dat de montageschroeven in het midden van de planken bevestigd zijn. Het gebruik van een "van rand tot rand" leidingzoeker wordt ten hoogste aanbevolen.
- Indien u monteert op beton, B-2-blok, baksteen of overig metselwerk materiaal, boor dan niet in metselvoegen. Zorg ervoor dat de schroef en steun in stevige oppervlakgebieden worden bevestigd.
- Maak altijd gebruik van een assistent of een mechanisch liftapparaat om de apparatuur op een veilige manier op te tillen en te positioneren.
- Draai de schroeven stevig vast, maar draai ze niet te strak vast. Het te strak vastdraaien van de schroeven kan ervoor zorgen dat ze beschadigd raken, waardoor hun draagkracht enorm kan worden gereduceerd.
- Dit product is alleen bedoeld voor gebruik binnenshuis. Gebruik van dit product buitenshuis zou kunnen leiden tot falen van het product en persoonlijke verwondingen.
- Dit product is ontworpen om slechts op de volgende oppervlakken te worden bevestigd: Houten plank, Beton, B-2-blok, Baksteen.

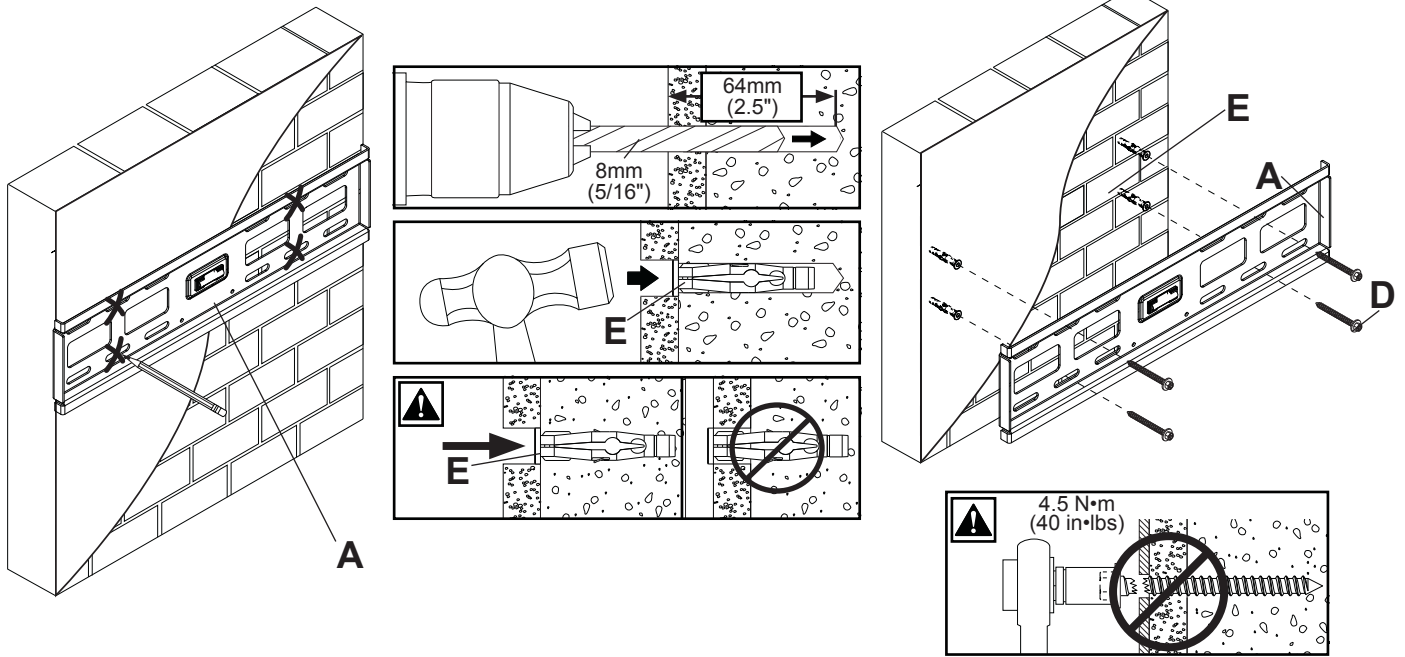


- ENG** Tools Required For Installation  
**ESP** Herramientas necesarias para armar  
**FRN** Outils requis pour l'Assemblée  
**DEU** Werkzeuge für die Montage erforderlichen  
**NEL** Benodigd gereedschap voor de Algemene Vergadering  
**ITA** Strumenti necessari per l'installazione  
**CES** Nástrojů potřebných pro montáž  
**SLK** Nástrojov potrebných pre montáž  
**POR** Ferramentas necessárias para a montagem  
**TUR** Araçlar Meclis için gerekli  
**ARA** بى كترتلل قىزاللا تاودالا



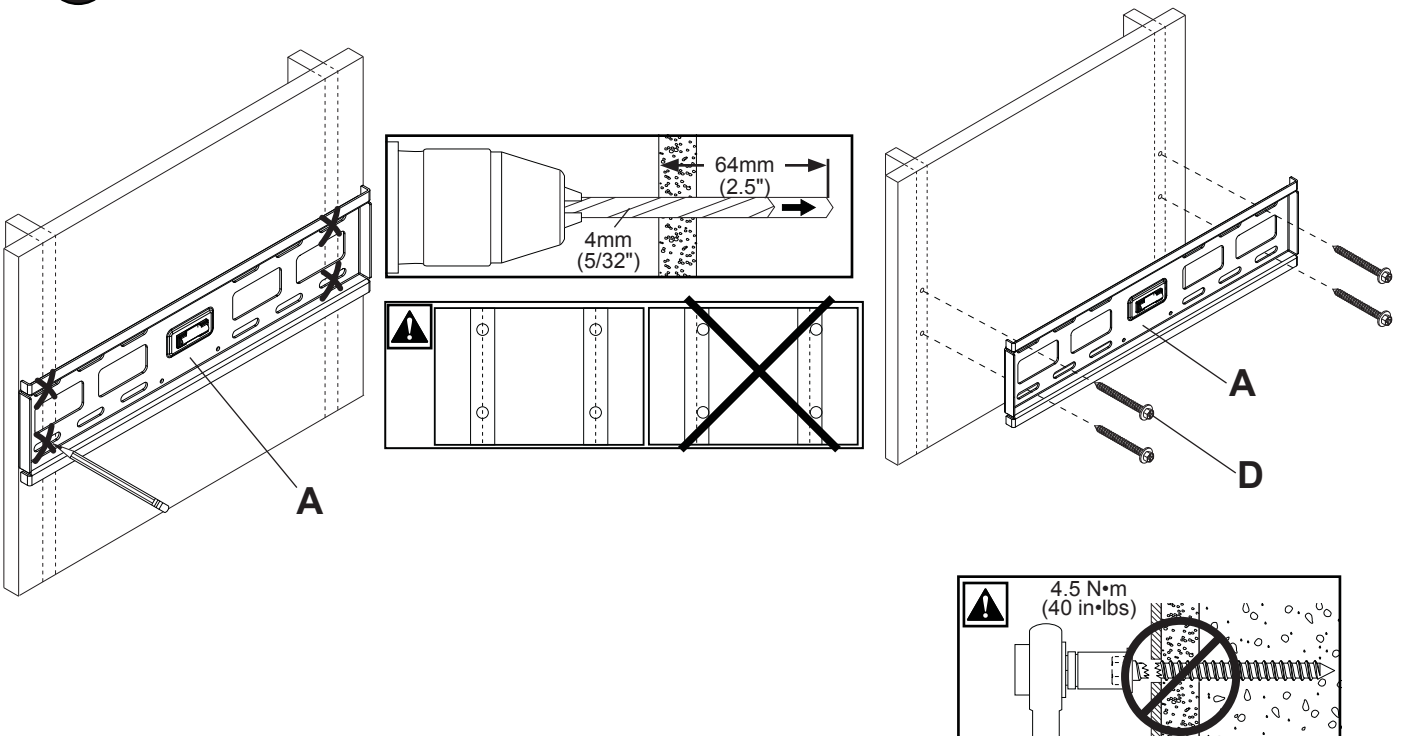
1a

# TRWS211/BK, TRF640



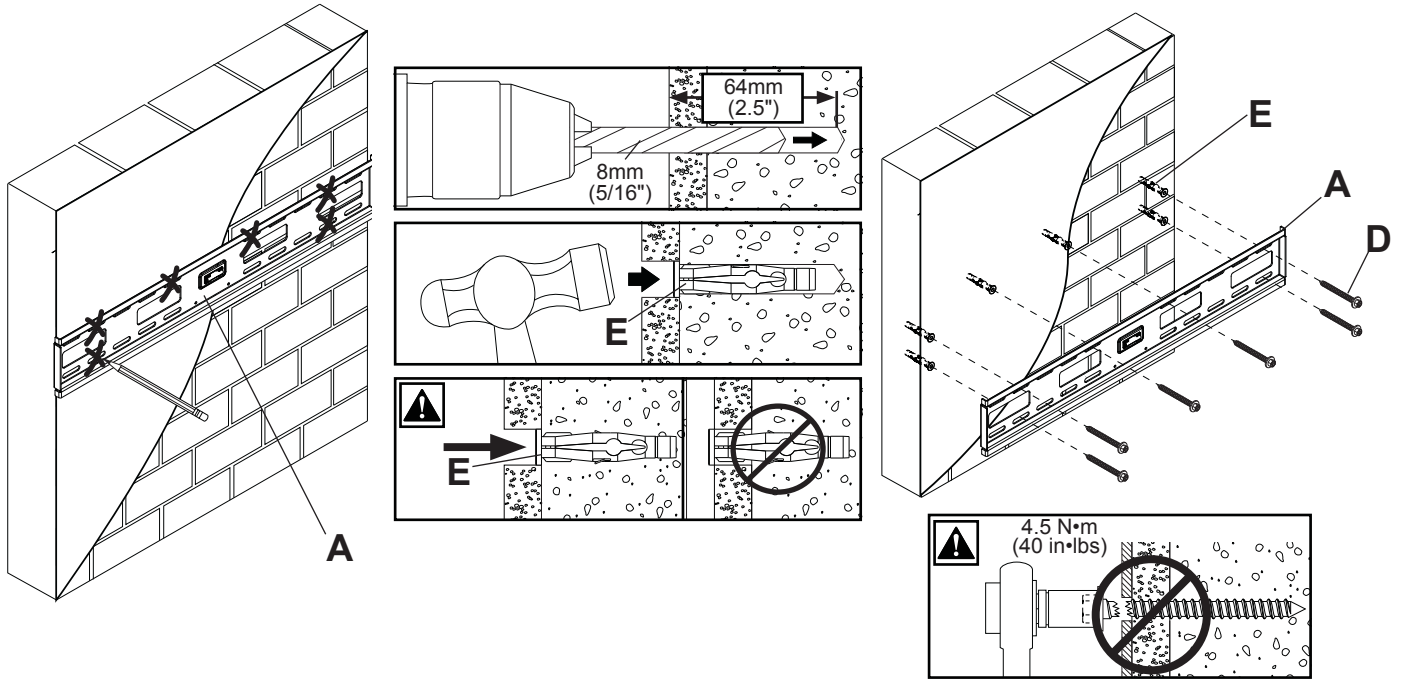
1b

# TRWS211/BK, TRF640



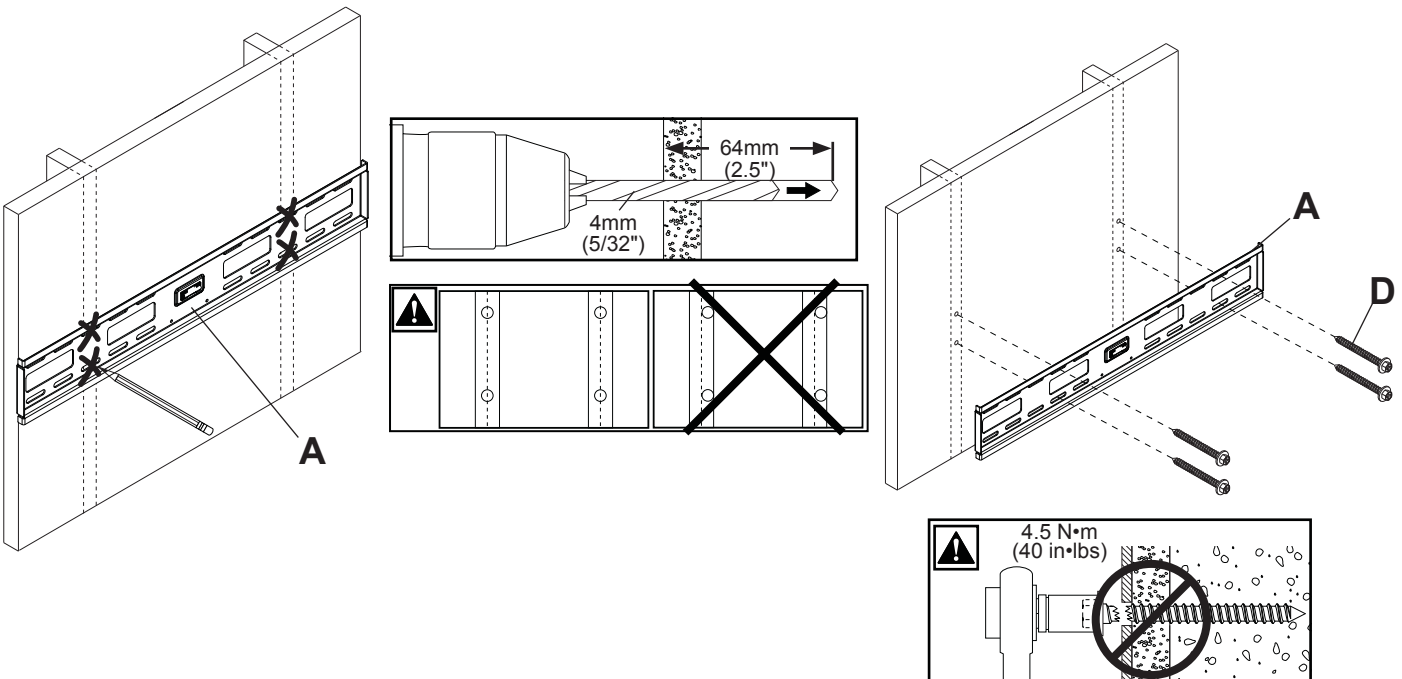
1c

# TRWS310/BK, TRF650

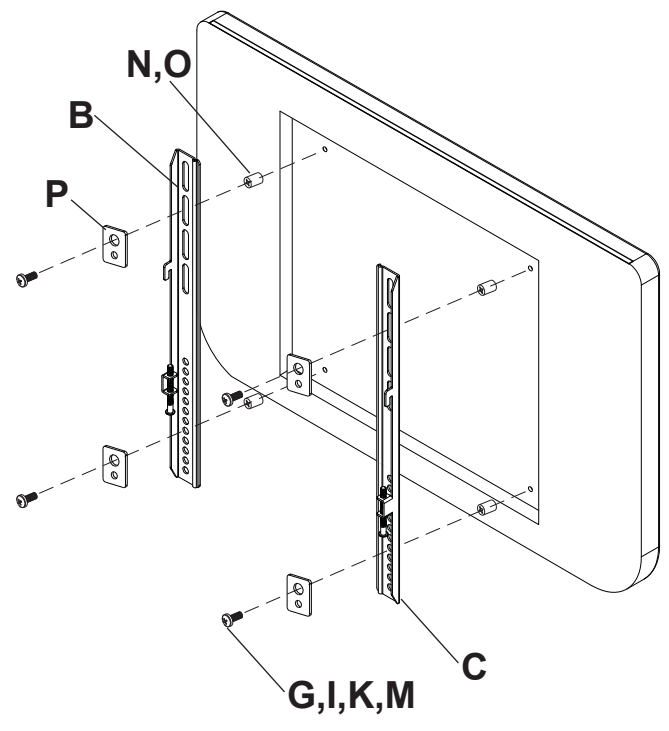
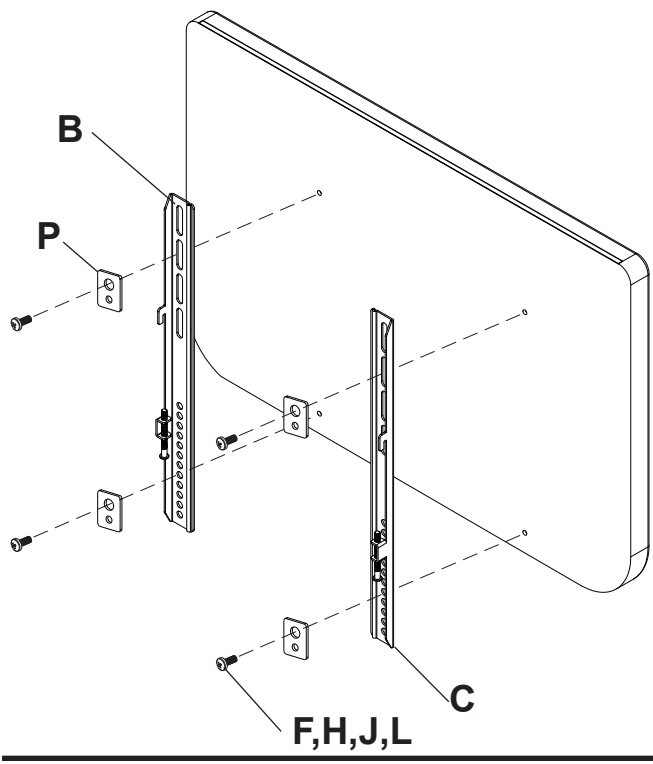


1d

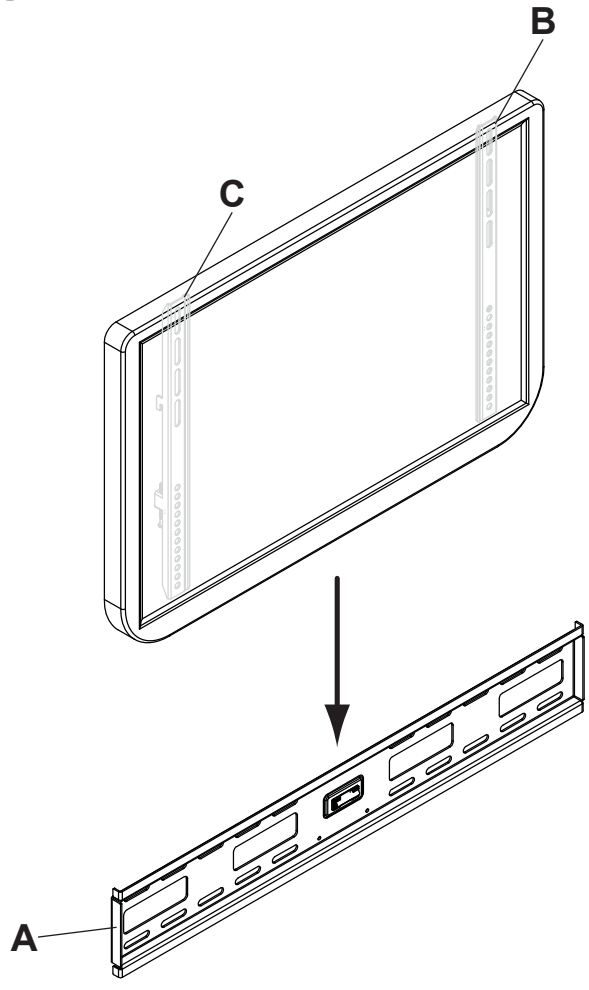
# TRWS310/BK, TRF650



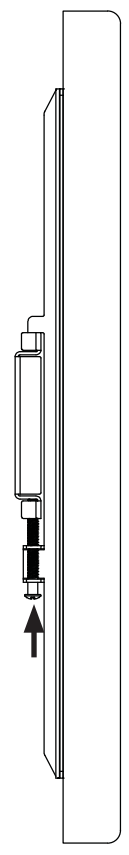
2



3



4



# peerless-AV

Peerless-AV Europe  
Unit 3 Watford Interchange  
Colonial Way  
Watford, Hertfordshire WD24 4WP  
United Kingdom  
Email: [tech@peerless-av.eu.com](mailto:tech@peerless-av.eu.com)  
Ph: +44 (0) 1923 200100  
Fax: +44 (0) 1923 200101  
[www.peerless-av.eu.com](http://www.peerless-av.eu.com)

Peerless Industries de Mexico  
Ave. de las Industrias 413  
Parque Industrial Escobedo  
Escobedo, N.L.  
México  
Email: [servicioalcliente@peerlessmounts.com](mailto:servicioalcliente@peerlessmounts.com)  
Tel: +52 (81) 8384-8300  
Fac: +52 (81) 8384-8360