

### Sicherheits-Winkelbuchsen und Winkelstecker

Sicherheits-Winkelbuchsen KBT6AR-W-N/...

mit Arretierung und Crimpanschluss

Sicherheits-Winkelbuchsen vom Typ KBT6AR-W-N/...-S sind Buchsen mit Arretierung zum Ancrimpen an hochflexible CU-Leiter mit 10mm<sup>2</sup> oder 16mm<sup>2</sup> Querschnitten. Mit diesen Buchsen können sowohl Sicherheits-Einbaustecker, als auch Stecker vom Typ KST6AR-N/... kontaktiert werden (siehe auch Seiten 8 – 9).

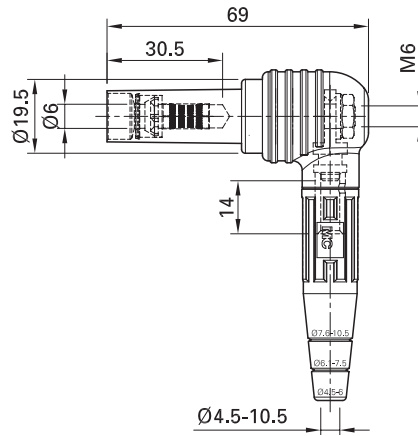
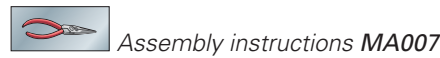


### Safety right angle sockets and right angle plugs

Safety right angle sockets KBT6AR-W-N/...

with snap-in lock and crimp connection

Model KBT6AR-W-N/...-S safety right angle sockets are sockets with locking devices and for crimping onto highly flexible Cu conductor with cross-sections of 10mm<sup>2</sup> or 16mm<sup>2</sup>. This safety socket is suitable for mating with either safety flush-mounting plugs or plugs model KST6AR-N/... (see pages 8 – 9).

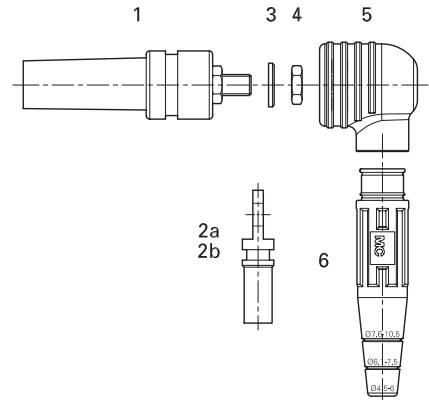


### Douilles de sécurité coudées et broches coudées

Douilles de sécurité coudées KBT6AR-W-N/...

avec verrouillage et fût à sertir

Les douilles de sécurité coudées du type KBT6AR-W-N/...-S sont des douilles avec verrouillage, à sertir sur des conducteurs Cu extra-souples de section 10mm<sup>2</sup> ou 16mm<sup>2</sup>. Ces douilles peuvent être connectées à des prises à encastrer mâles ou des broches du type KST6AR-N/... (voir aussi pages 8 – 9).



Nr. No.	Typ Type	Bestell Nr. Order No. No. de Cde	Farben* Colours* Couleurs*	Bezeichnung	Description	Désignation	Lieferform Delivered Livré
	<b>KBT6AR-W-N/10-S</b>	<b>15.0078-*</b>	21 – 29	Sicherheits-Winkelbuchse	Safety right-angle socket	Douille de sécurité coudée	<sup>1)</sup>
	<b>KBT6AR-W-N/16-S</b>	<b>15.0084-*</b>	21 – 29	Sicherheits-Winkelbuchse	Safety right-angle socket	Douille de sécurité coudée	<sup>1)</sup>
				Einzelteile	Individual parts	Pièces détachées	
1	B6AR-N-S			Buchse, komplett	Socket, complete	Douille, complète	
2a	K-SCH6-W-N/10AG	17.1001		Kabelschuh 10mm <sup>2</sup> , CuZn	Cable lug 10mm <sup>2</sup> , CuZn	Cosse à sertir 10mm <sup>2</sup> , CuZn	
2b	K-SCH6-W-N/16AG	17.1002		Kabelschuh 16mm <sup>2</sup> , CuZn	Cable lug 16mm <sup>2</sup> , CuZn	Cosse à sertir 16mm <sup>2</sup> , CuZn	
3	U/M6	08.0304		U-Scheibe, CuZn, Ag	Washer, CuZn, Ag	Rondelle, CuZn, Ag	
4	MU0,5D/M6	08.0004		Mutter M6, CuZn, Ag	Nut M6, CuZn, Ag	Ecrou M6, CuZn, Ag	
5	T6-W-N	15.5167		Winkeltülle, TPE	Right angle sleeve, TPE	Isolant coudé, TPE	
6	T6N	15.5001-*	21 – 29	Kabeltülle, TPE	Sleeve, TPE	Manchon, TPE	

<sup>1)</sup> komplett

<sup>1)</sup> complete

<sup>1)</sup> complet

\* Bitte Farbcode angeben

\* Please state colour code

\* Indiquer le code couleurs s.v.p.

	* Farbcode	20	21	22	23	24	25	26	27	28	29
	* Colour code	grün-gelb	schwarz	rot	blau	gelb	grün	violett	braun	grau	weiss
	* Code couleurs	vert-jaune	noir	rouge	bleu	jaune	vert	violet	brun	gris	blanc