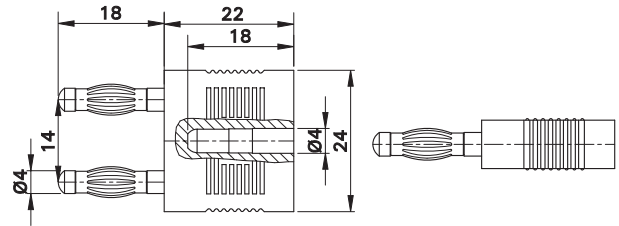


**Ø 4 mm-Verbindungsstecker**

**Ø 4 mm Connecting Plugs**

**Fiches de liaison Ø 4 mm**

**KS4-14L/N KS4-14L/A**



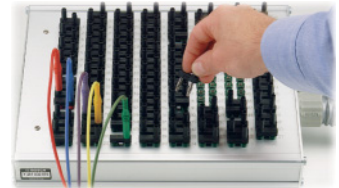
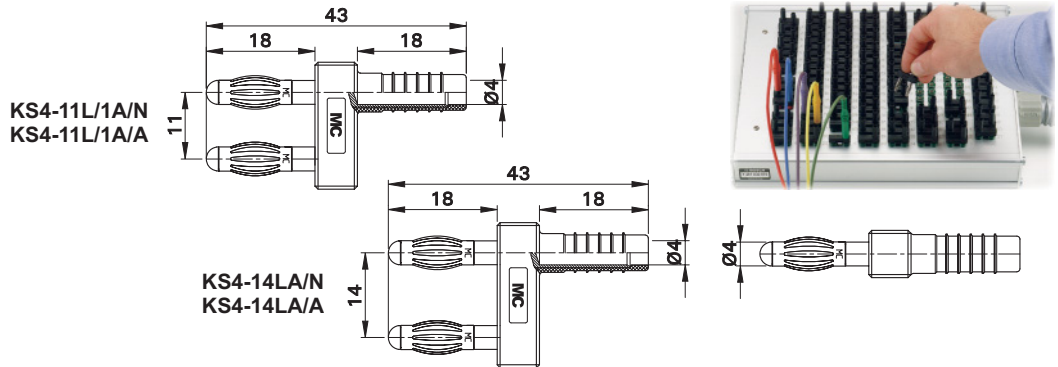
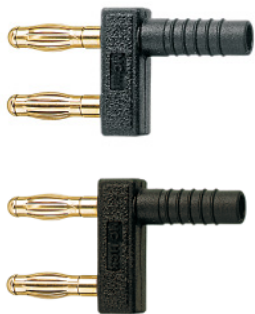
Isolierte Ø 4 mm-Verbindungsstecker aus Messing, mit federnden Kontaktlamellen. Starre Ø 4 mm-Buchse im Isolierkörper für rückseitigen Abgriff. **Steckabstand: 14 mm.**

Insulated Ø 4 mm connecting plugs, made of brass. With spring-loaded Multilams. Ø 4 mm rigid socket in insulator for tap connection at rear. **Plug spacing: 14 mm.**

Shunts Ø 4 mm, isolés, en laiton. Equipé de contacts à lamelles. Avec douille rigide Ø 4 mm de reprise arrière dans le corps isolant. **Entraxe : 14 mm.**

Typ Type Type	Best.-Nr. Order No. N° de Cde	Bemessungsspannung / -strom Rated voltage / current Tension / intensité assignée	Steckabstand Plug spacing Entraxe		Farbe Colour Couleur
<b>KS4-14L/N</b>	<b>20.1000-28</b>	30 V <sub>AC</sub> ~ 60 V <sub>DC</sub> / 32 A	14 mm	<b>Ni</b>	<b>28</b>
<b>KS4-14L/A</b>	<b>20.1005-28</b>	30 V <sub>AC</sub> ~ 60 V <sub>DC</sub> / 32 A	14 mm	<b>Au</b>	<b>28</b>

**KS4-11L/1A/N KS4-11L/1A/A KS4-14LA/N KS4-14LA/A**



Isolierte Ø 4 mm-Verbindungsstecker aus Messing. Ausgestattet mit federnden Kontaktlamellen für vibrationsfeste Kontakte – ideal für den Einsatz z. B. in der Kfz-Elektrik bei Testfahrten und Service. Starre Ø 4 mm-Buchse im Isolierkörper, geeignet zur Aufnahme federnder Ø 4 mm-Stecker mit starrer Isolierhülse. **Steckabstand: 11 oder 14 mm.**

Insulated Ø 4 mm connecting plugs, made of brass. Equipped with spring-loaded Multilams to ensure vibration-proof contacts – ideal, for instance, in the automotive field for test drives and servicing. Ø 4 mm rigid socket in insulator accepting spring-loaded Ø 4 mm plugs with rigid insulating sleeve. **Plug spacing: 11 or 14 mm.**

Shunts Ø 4 mm, isolés, en laiton. Equipés de contacts à lamelles, permettant d'établir des liaisons électriques fiables, résistant aux vibrations. Idéal pour les interventions sur les véhicules automobiles (maintenance – essai). Equipés, dans le corps isolant d'une douille rigide Ø 4 mm, adaptée à la connexion de fiches Ø 4 mm élastiques à fourreau isolant rigide. **Entraxe : 11 ou 14 mm.**

Typ Type Type	Best.-Nr. Order No. N° de Cde	Bemessungsspannung / -strom Rated voltage / current Tension / intensité assignée	Steckabstand Plug spacing Entraxe		Farbe Colour Couleur
<b>KS4-11L/1A/N</b>	<b>64.9302-21</b>	30 V <sub>AC</sub> ~ 60 V <sub>DC</sub> / 32 A	11 mm	<b>Ni</b>	<b>21</b>
<b>KS4-11L/1A/A</b>	<b>64.9301-21</b>	30 V <sub>AC</sub> ~ 60 V <sub>DC</sub> / 32 A	11 mm	<b>Au</b>	<b>21</b>
<b>KS4-14LA/N</b>	<b>20.1010-21</b>	30 V <sub>AC</sub> ~ 60 V <sub>DC</sub> / 32 A	14 mm	<b>Ni</b>	<b>21</b>
<b>KS4-14LA/A</b>	<b>20.1020-21</b>	30 V <sub>AC</sub> ~ 60 V <sub>DC</sub> / 32 A	14 mm	<b>Au</b>	<b>21</b>