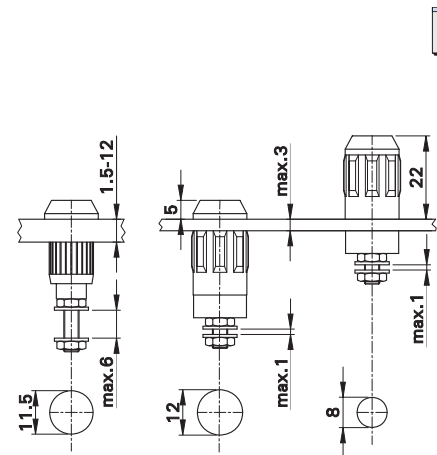
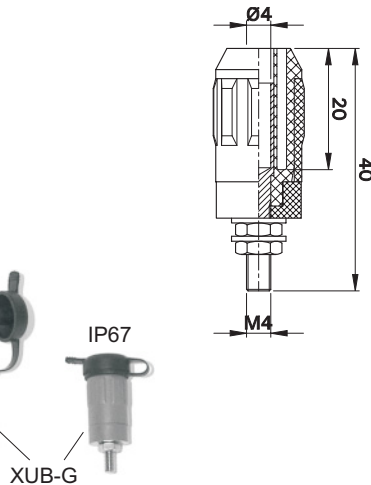


Ø 4 mm-Universalbuchsen

Ø 4 mm Universal Sockets

Douilles Ø 4 mm à montage universel

XUB-G



Isolierte, starre Ø 4 mm-Buchse, geeignet zur Aufnahme federnder Ø 4 mm-Stecker mit starrer Isolierhülse. Messingdrehteil. Montage durch Aufbau, Einbau oder Einpressen in Bohrungen von Platten oder Gehäusen aus Kunststoff, Metall etc.

Anschluss: Gewindebolzen M4.

Optional: Schutzdeckel SD-XUB zum Verschluss der Buchsen im unbeschalteten Zustand (Schutzart IP67).

Insulated Ø 4 mm rigid socket accepting spring-loaded Ø 4 mm plugs with rigid insulating sleeve. Machined brass. The socket is surface-mounted, assembled flush or pressed into predrilled panels of plastic, metal etc.

Connection: Threaded bolt M4.

Optional : Protective cap SD-XUB to cover-up unplugged, unused sockets (Protection degree IP67).

Douille rigide Ø 4 mm, adaptée à la connexion de fiches Ø 4 mm élastiques à fourreau rigide. Laiton décollété. Douille se monte en saillie, s'emmanche ou se visse dans des perçages de panneaux ou de boîtiers plastiques, métalliques...

Raccord : Embout fileté M4.

Au choix : Couvercle de protection SD-XUB pour obturer des douilles à l'état non connecté (Degré de protection IP67).

Typ Type Type	Best.-Nr. Order No. N° de Cde	Bemessungsspannung / -strom Rated voltage / current Tension / intensité assignée		*Farben *Colours *Couleurs
---------------------	-------------------------------------	--	--	----------------------------------

XUB-G

66.9684-*

600 V¹⁾, CAT II ~ 1000 V²⁾, CAT II / 20 A



- 1) Aufbau
- 2) Einbau oder Einpress

- 1) Surface-mounted
- 2) Assembled flush or pressed in

- 1) Montage en saillie
- 2) Vissage ou emmanchement

Zubehör

Accessories

Accessoires

Einpressdorn: MB4-S (→ Seite 197)
Schutzdeckel: SD-XUB (→ Seite 195)

Press-in tool: MB4-S (→ page 197)
Protective cap: SD-XUB (→ page 195)

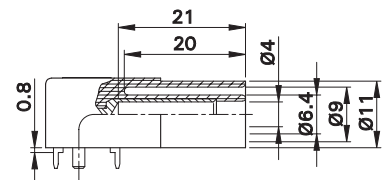
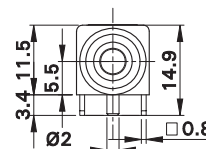
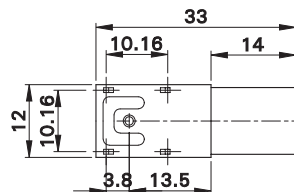
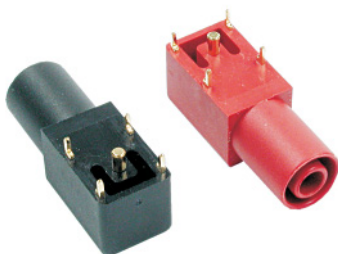
Outil d'emmanchement : MB4-S (→ page 197)
Couvercle de protection : SD-XUB (→ page 195)

Ø 4 mm-Winkelbuchsen

Ø 4 mm Angled Sockets

Douilles coudées Ø 4 mm

SLB4-I/90



Isolierte, starre, 90° abgewinkelte Ø 4 mm-Buchse, geeignet zur Aufnahme federnder Ø 4 mm-Stecker mit starrer Isolierhülse. Messingdrehteil.

Anschluss: Rundstift Ø 2 mm und Kontakte für die Montage auf Printplatten.

Insulated, right-angled Ø 4 mm rigid socket accepting spring-loaded Ø 4 mm plugs with rigid insulating sleeve. Machined brass.

Connection: Ø 2 mm round pin and contacts for mounting on printed-circuit boards.

Douille rigide Ø 4 mm, isolée, coudée à 90°. Adaptée à la connexion de fiches Ø 4 mm élastiques à fourreau rigide. Laiton décollété.

Raccord : Broche Ø 2 mm et contacts pour montage sur circuit imprimé.

Typ Type Type	Best.-Nr. Order No. N° de Cde	Bemessungsspannung / -strom Rated voltage / current Tension / intensité assignée		*Farben *Colours *Couleurs
---------------------	-------------------------------------	--	--	----------------------------------

SLB4-I/90

23.3200-*

1000 V, CAT III / 24 A

