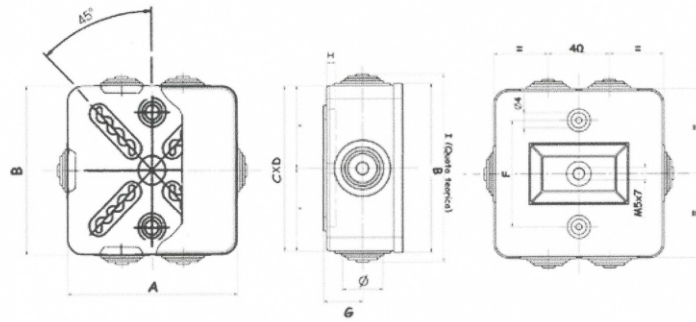
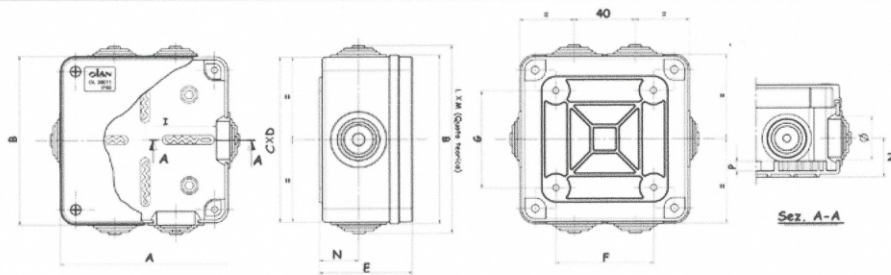


# SERIE OL2 CASSETTE DI DERIVAZIONE STAGNE DA PARETE

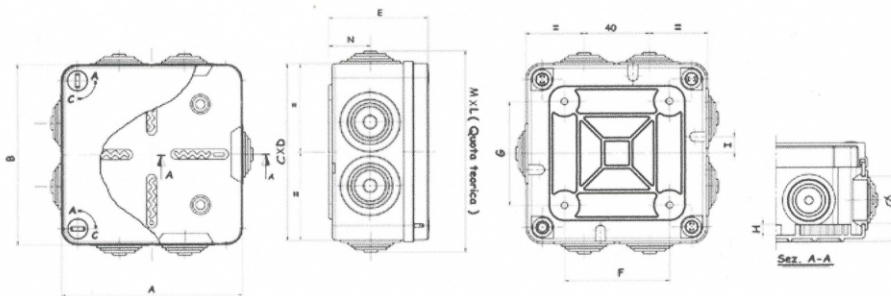
JUNCTION BOXES FOR WALL MOUNTING / BOITES DE DÉRIVATION A ENCASTRER



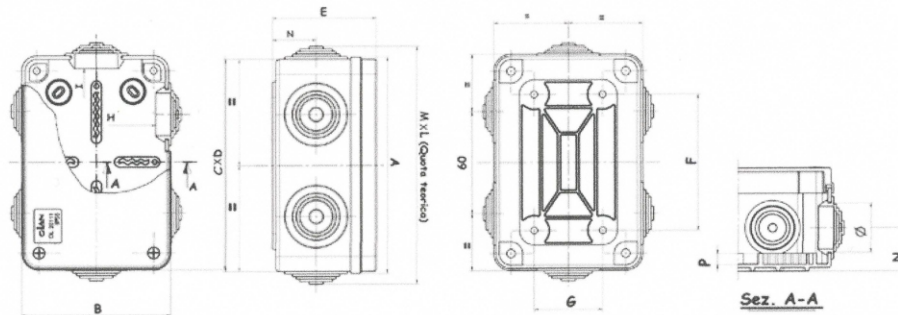
<b>EN82520</b>	-A-	-B-	-C-	-D-	-E-	-F-	-G-	-Ø-	-H-	-I-
	88	88	83	83	45	50	15	22	7	102



<b>EN82197</b>	-A-	-B-	-C-	-D-	-E-	-F-	-G-	-H-	-I-	-L-	-M-	-N-	-O-	-P-
	108	108	102	102	56	60	60	90	90	120	120	21	28	7



Codice	-A-	-B-	-C-	-D-	-E-	-F-	-G-	-H-	-I-	-L-	-M-	-N-	-O-
<b>EN82190</b>	111	111	108,6	108,6	60,8	64	64	7	10	125	125	25,5	29



Codice	-A-	-B-	-C-	-D-	-E-	-F-	-G-	-H-	-I-	-L-	-M-	-N-	-O-	-P-
<b>OL20111</b>	128	88	124	84	55	82	42	70	110	138	98	21	28	7