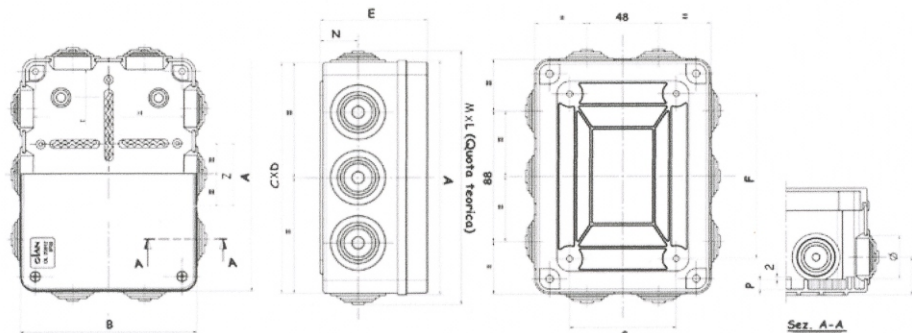
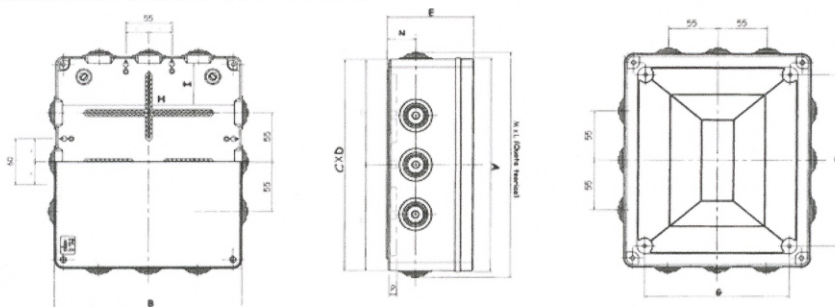


SERIE OL2 CASSETTE DI DERIVAZIONE STAGNE DA PARETE

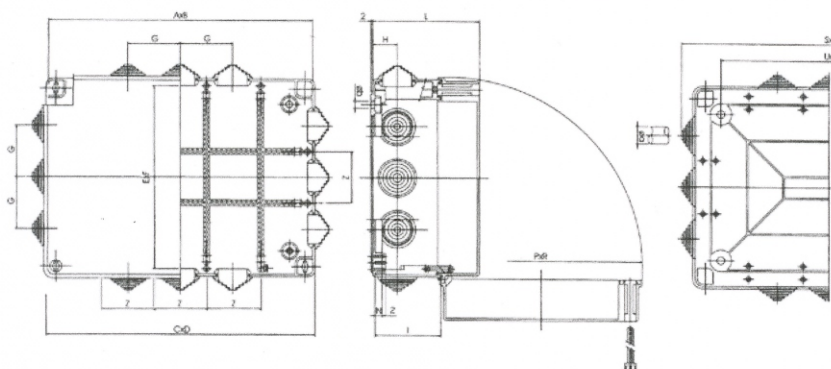
JUNCTION BOXES FOR WALL MOUNTING / BOITES DE DÉRIVATION A ENCASTER



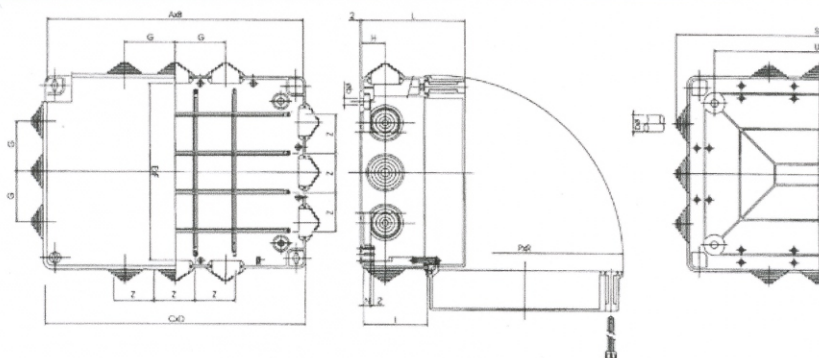
Codice	-A-	-B-	-C-	-D-	-E-	-F-	-G-	-H-	-I-	-L-	-M-	-N-	-O-	-P-	-Z-
EN82191	158	118	154	114	76	112	72	100	140	170	130	21	28	7	45
EN82192	198	148	194	144	76	102	152	126	176	216	166	27	28	7	55



Codice	-A-	-B-	-C-	-D-	-E-	-F-	-G-	-H-	-I-	-L-	-M-	-N-	-O-	-P-
EN82193	248	198	244	194	95	200	150	180	230	266	216	27	28	7



Codice	-A-	-B-	-C-	-D-	-E-	-F-	-G-	-H-	-I-	-L-	-N-	-P-	-R-	-S-	-T-	-U-	-V-	-Z-	-a-	-b-
OL 20015	305	230	310	235	215	295	60	28	78	125	7	235	315	335	225	250	170	62	32-5	8



Codice	-A-	-B-	-C-	-D-	-E-	-F-	-G-	-H-	-I-	-L-	-N-	-P-	-R-	-S-	-T-	-U-	-V-	-Z-	-a-	-b-
OL20016	400	315	380	300	295	375	62	35	80	128	7	315	395	415	325	330	250	62	32-5	8