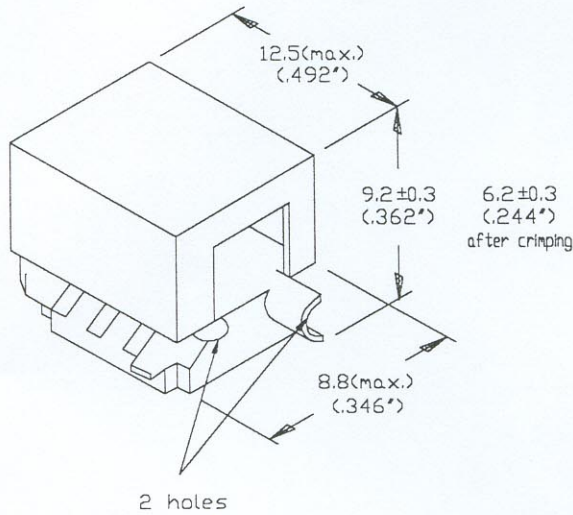


TELECOMMUNICATION SPLICING CONNECTORS



TYPE CONNECTOR	Maximum Insulation D.D.		CABLE TAPE					
			PIC-unfilled		PIC-filled		Pulp or Paper	
	metric (mm)	inch	metric (mm)	A.W.G.	metric (mm)	A.W.G.	metric (mm)	A.W.G.
	1.27	.050	.7-.4	22-26	.5-.4	24-26	.7-.4	22-26
					Note: Can be used on 22 AWG (65mm) Foam Insulated Cable			

	單位 UNIT : mm (in)	NO:	設變內容 REVISION	日期 DATE	版次 R.NO.	1-0
規格 WIRE RANGE :		①			④	
溫度與電壓 MAXIMUM ELECTRICAL RATING :		②			⑤	
電流 MAXIMUM ELECTRIC CURRENT :		③			⑥	
產品編號 ITEM NO. UB	端子材質 TERMINAL MATERIAL	製圖 DRAWN 林意若	審核 AUDIT 陳義芳	核准 CHECK 陳義芳	KST 健和興端子股份有限公司 K.S. TERMINALS INC.	
圖號 DRAWN NO. GDG-378(2)	絕緣材質 INSULATION MATERIAL					
日期 DATE 03/18/2003	顏色 INSULATION COLOR					
比例 SCALE 3 : 1	金屬厚度 THICKNESS					