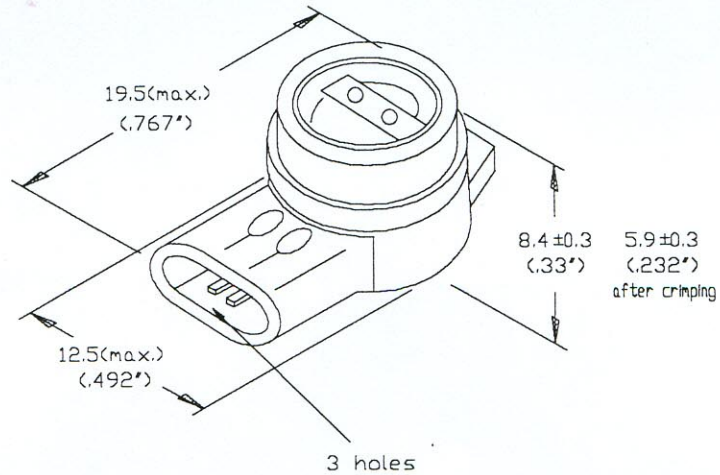


TELECOMMUNICATION SPLICING CONNECTORS



| TYPE CONNECTOR | Maximum Insulation O.D. | | CABLE TAPE | | | | | |
|----------------|-------------------------|------|--------------|--------|-------------|--------|---------------|--------|
| | | | PIC-unfilled | | PIC-filled | | Pulp or Paper | |
| | metric (mm) | inch | metric (mm) | A.W.G. | metric (mm) | A.W.G. | metric (mm) | A.W.G. |
| | 1.67 | .066 | .9-.4 | 19-26 | .7-.4 | 22-26 | .9-.4 | 19-26 |
| | | | | | | | | |

Note: Can be used on 19 AWG (.9mm) Foam Insulated Cable

| | | | | | | |
|-----------------------------------|-------------------|--------------------------|------------------------------------|----------|----------|-----|
| | 單位 UNIT : mm (in) | NO: | 設變內容 REVISION | 日期 DATE | 版次 R.NO. | 1-0 |
| 規格 WIRE RANGE : | | ① | | | ④ | |
| 溫度與電壓 MAXIMUM ELECTRICAL RATING : | | ② | | | ⑤ | |
| 電流 MAXIMUM ELECTRIC CURRENT : | | ③ | | | ⑥ | |
| 產品編號 ITEM NO. | UR | 端子材質 TERMINAL MATERIAL | 製圖 DRAWN | 審核 AUDIT | 核對 CHECK | 陳義芳 |
| 圖號 DRAWN NO. | GDG-378(3) | 絕緣材質 INSULATION MATERIAL | 陳志若 | | 陳義芳 | 陳義芳 |
| 日期 DATE | 03/18/2003 | 顏色 INSULATION COLOR | 健和興端子股份有限公司 K.S. TERMINALS INC. | | | |
| 比例 SCALE | 3 : 1 | 金屬厚度 THICKNESS | | | | |