



Schlösser
Verschlüsse
Beschlüge
Scharniere

**für die blech-
verarbeitende
Industrie**

*Locks
Closures
Fittings
Hinges*

***For the Sheet
Metal
Manufacturing
Industry***

**Schlösser
Verschlüsse
Beschlüge
Scharniere**

**Locks
Locking systems
Fittings
Hinges**

für:

for:



Stahl- und Metallbau

Metal Construction



**Maschinenbau-, Klima-
und Elektroindustrie**

Electrical industry



Geldschrankindustrie

Safe industry



Hochsicherheitsbereiche

High Security Doors



Kühlindustrie

Cooling industry

**Steinbach & Vollmann
GmbH & Co. KG**

Schloß- und Beschlügefabrik
Parkstraße 11
42579 Heiligenhaus
Germany
Telefon +49 2056 14-0
Telefax +49 2056 14-251
E-Mail: info@stuv.de
www.stuv.de

Inhalt	Content	
Informationen	<i>Information</i>	i
Verschlussysteme Schwenkhebel	<i>Swinghandle locking systems</i>	1
Scharniere	<i>Hinges</i>	2
Dichtungen, Kantenschutz und Fassungsprofile	<i>Sealing strips and expanded rubber seals</i>	3
Stangenschlösser	<i>Locking bolt systems</i>	4
Vorreiber / Drehriegel (Gehäuse, Einsätze, Zungen)	<i>Latches (Housings, Inserts, Cams)</i>	5
Kompressionsverschlüsse, Drehspannverschlüsse	<i>Compression latches, Lift- and Turn latches</i>	6
Handgriffe	<i>Handles</i>	7
Zubehör	<i>Accessories</i>	8
Artikelnummernverzeichnis, AGB	<i>Part-number-index, General terms and conditions of business</i>	9



Begriffsdefinitionen, Artikelnummern

**Vorreiber oder Drehriegel bestehend aus:
Gehäuse, Schlosseinsatz und Zunge**

Gehäuseunterscheidung nach Maß:

- G** = Gehäuselänge (**Standard 18 mm**)
- D** = Durchmesser des Gehäusekopfes
- S** = Höhe des Gehäusekopfes
- TS** = Türstärke (**Standard max. 8 mm**)
- H** = Maß von Unterkante des Gehäusekopfes bis Oberkante der Zunge
- L** = Länge der Zunge von Mitte Vierkantloch bis Vorderkante Zunge in mm

Artikelnummern:

Die **achte Stelle** der Artikelnummer gibt die Anschlagrichtung an:

- 0** = rechts und links verwendbar
- 1** = DIN rechts
- 2** = DIN links
- 3** = DIN rechts
- 4** = DIN links

Ausgenommen von dieser Regelung sind die Vorreiber / Drehriegel

Hinweis

Die Abbildungen in diesem Katalog zeigen die linke Anschlagrichtung. Die technischen Angaben sind unverbindlich und entsprechen dem heutigen Stand. Änderungen behalten wir uns vor. Für Druckfehler oder Irrtümer übernehmen wir keine Gewähr. Rechtsansprüche jeglicher Art können aus der Benutzung des Kataloges nicht hergeleitet werden.

Nachdruck und Vervielfältigung jedweder Art – auch auszugsweise – nur mit unserer Genehmigung.

Explanation of terms, Article number

Latch: consisting of housing, insert and cam

Housings differentiated in measure:

- G** = Housing length (standard 18 mm)*
- D** = Diameter of the housing top*
- S** = Height of the housing top*
- TS** = Door thickness (standard max. 8 mm)*
- H** = Measure from the lower flange of the housing top to the upper edge of the tongue*
- L** = Length of the cam from the middle of the hole to the front edge in mm*

Article numbers:

The 8th figure of the article number indicates the direction:

- 0** = to be used for right- and lefthand doors*
- 1** = DIN right*
- 2** = DIN left*
- 3** = DIN right*
- 4** = DIN left*

This regulation is not applied to latches

Indication:

In this catalogue the picture are printed in left hand version. The technical data are not binding and correspond to the present status. We reserve the right to change them. We do not guarantee for any misprints or errors. You do not have any legal claims by using this catalogue.

Any reprint or reproduction – also of a part only – is not allowed without our approval. These indications are a part of our general terms and conditions of business.



Seit 125 Jahren fertigen wir am Standort Deutschland. Auch für die Zukunft werden wir diesem Grundsatz treu bleiben.

For 125 years we have been producing at our manufacturing location in Germany and we will remain faithful to this principle in the future.

Bereits am 1. August 1883 wurde in Sprockhövel, Westfalen der Grundstein für Kompetenz und Flexibilität in Kundenlösungen gelegt.

In Sprockhövel, North Rhine Westphalia, the foundation stone for competence and flexibility in customer solutions was already placed on 1st August 1883.

Auf Basis der Erfahrung vieler Jahrzehnte entwickeln und produzieren wir heute in Heiligenhaus bei Düsseldorf vorwiegend für fünf Produkthauptgebiete. Dazu zählen Schlösser, Verschlüsse, Scharniere und Beschläge für den Stahl- und Metallbau, die Maschinenbau- und Elektroindustrie, die Geldschrank- und Kühlindustrie, sowie Hochsicherheitsbereiche, wie z. B. Justizvollzugsanstalten und Banken.

We develop and produce in Heiligenhaus near Düsseldorf on the basis of long-term experience mainly for 5 product ranges. Included products are locks, closures, fittings and hinges for the Steel and Metal Engineering, Electrical Industry, Cooling and Safe Industry as well as for High Security areas, e.g. prisons or financial institutes.

Effiziente, moderne Maschinen und flexible Fertigungs-abläufe, die Nutzung regenerativer Energien und ein fachkundiges Team, das mit Freude und Motivation den Leitspruch

The substantial components of our success are efficient, modern machines, flexible production runs and the use of regenerated energies. By our experienced team of experts following our motto

„hohe Kundenzufriedenheit durch Angebotsvielfalt und Qualität“

“high customer satisfaction by varieties of offers and quality”

mit Leben füllt – mit diesem Erfolgskonzept stehen wir unseren Kunden international zur Verfügung.

we are supporting our international customers.

Unser Qualitäts-Managementsystem nach DIN EN ISO 9001:2008 sichert darüber hinaus einen kontinuierlichen Qualitätsverbesserungsprozess.

Our quality management system according to DIN EN ISO 9001:2008 guarantees a continuous process of quality improvement.

Haben Sie Fragen? Wir helfen Ihnen gerne weiter!

Do you have any questions? We help you gladly.





Schwenkhebel

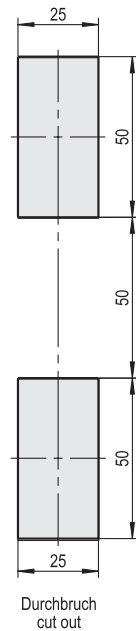
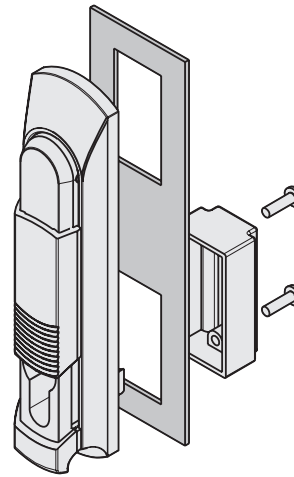
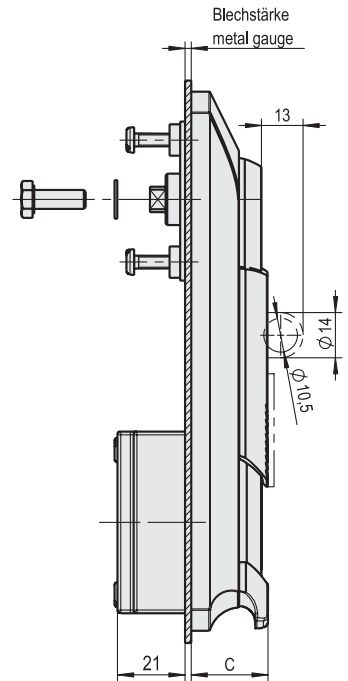
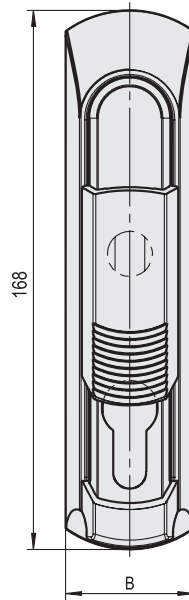
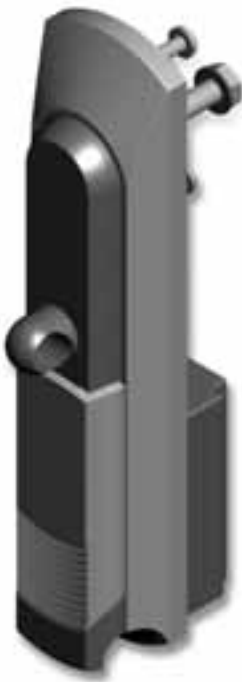
Swinghandle



Schwenkhebel Polyamid
schwarz für Profilhalbzylinder
vorgefertigt

Swinghandle polyamide black
for profile half cylinder

- Art. No.: **0.45.0310.0**
0.45.0312.0
0.45.0314.0
0.45.0315.0
0.45.0330.0
0.45.0335.0



Artikelnummer / Art. No.:	0.45.0310.0	0.45.0312.0	0.45.0314.0	0.45.0315.0*	0.45.0330.0	0.45.0335.0*
Lochbild / Cut out (mm)	25/50	25/50	25/50	25/50	25/50	25/50
Lochabstand / Hole distance (mm)	50/50/50	50/50/50	50/50/50	50/50/50	50/50/50	50/50/50
Form / Design	Eckig / Angularly	Eckig / Angularly	Eckig / Angularly	Eckig / Angularly	Eckig / Angularly	Eckig / Angularly
Maß B / Measures B (mm)	34	34	34	34	40	40
Maß C / Measures C (mm)	24	31	33	24	24	24
Für Profilhalbzylinder / For profile half cylinder	40,5	45,5	47,5	40,5	40,5	40,5
Material / Material	PA 6 GF 30%	PA 6 GF 30%	PA 6 GF 30%	PA 6 GF 30%	PA 6 GF 30%	PA 6 GF 30%

Standardausführung RAL 9005, optional RAL 7035 / Standard version RAL 9005, optional RAL 7035

Bei einer wirtschaftlichen Losgröße können wir Ihr Firmenlogo einarbeiten / For a special request, we can locate your company logo on a flap

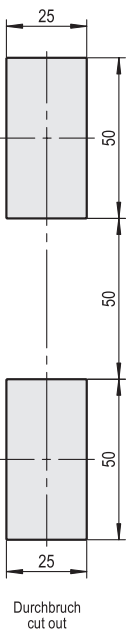
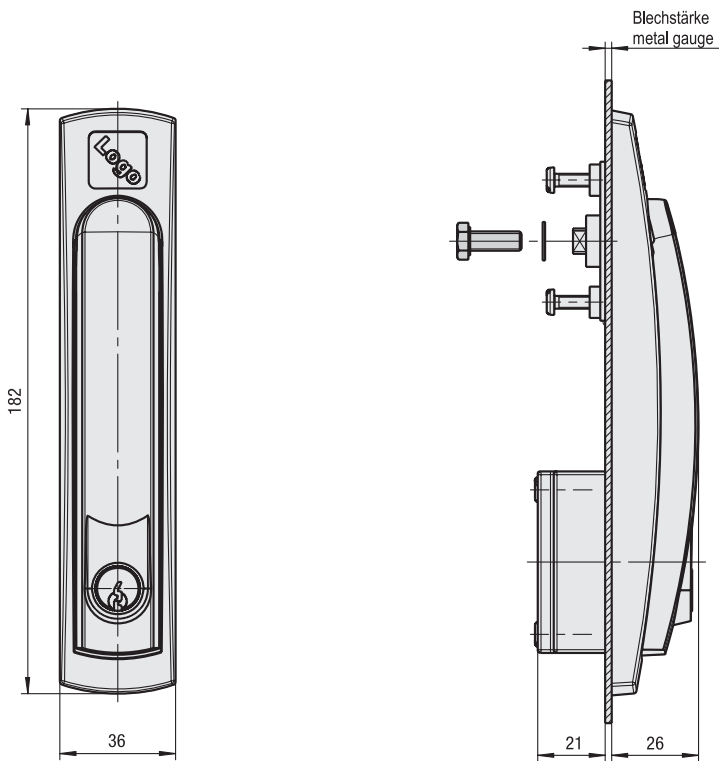
Schwenkhebel auch in PA6 erhältlich / Swinghandle also available in PA6

* Ausführung für Vorhangschlösser / Version for padlock system

Schwenkhebel Polyamid
schwarz für Profilhalbzylinder
vorgefertigt

*Swinghandle polyamide black
for profile half cylinder*

Art. No.: **0.45.0401.0**
0.45.0403.0



Artikelnummer / Art. No.:		0.45.0401.0	0.45.0403.0*
Lochbild / Cut out	(mm)	25/50	25/50
Lochabstand / Hole distance	(mm)	50/50/50	50/50/50
Form / Design		Eckig / Angularly	Eckig / Angularly
Material / Material		PA 6 GF 30%	PA 6 GF 30%

Standardausführung RAL 9005, optional RAL 7035
Standard version RAL 9005, optional RAL 7035

Schwenkhebel auch in PA6 erhältlich
Swinghandle also available in PA6

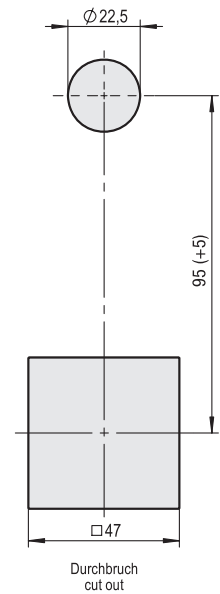
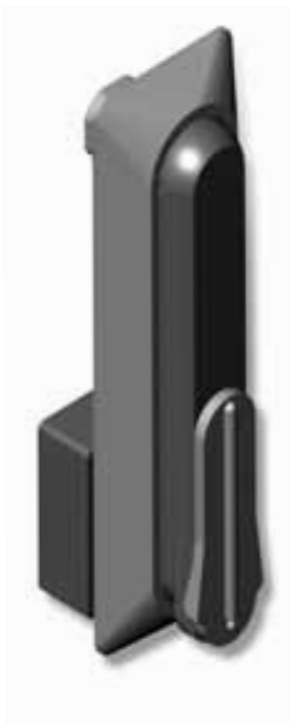
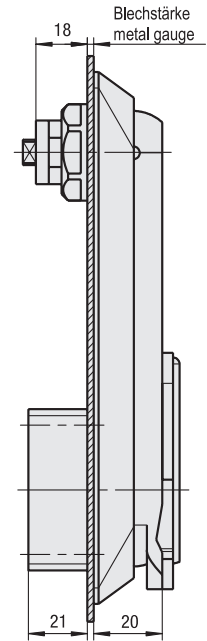
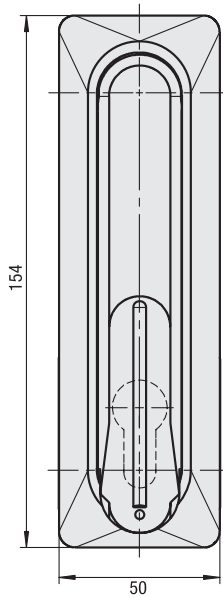
* Bei einer wirtschaftlichen Losgröße können wir Ihr Firmenlogo einarbeiten
* For a special request, we can locate your company logo on a flap



Schwenkhebel Polyamid
schwarz für Profilhalbzylinder
vorgefertigt

*Swinghandle polyamide black
for profile half cylinder*

Art. No.: **0.45.0170.0**



Artikelnummer / Art. No.:		0.45.0170.0
Lochbild / Cut out	(mm)	Ø 22.5/47
Lochabstand / Hole distance	(mm)	95
Form / Design		Eckig / Angularly
Material / Material		PA 6 GF 30%

Standardausführung RAL 9005, optional RAL 7035

Standard version RAL 9005, optional RAL 7035

Bei einer wirtschaftlichen Losgröße können wir Ihr Firmenlogo einarbeiten

For a special request, we can locate your company logo on a flap

Alternativen: Schwenkhebel in PA6 erhältlich sowie Griff in Zink-Druckguß

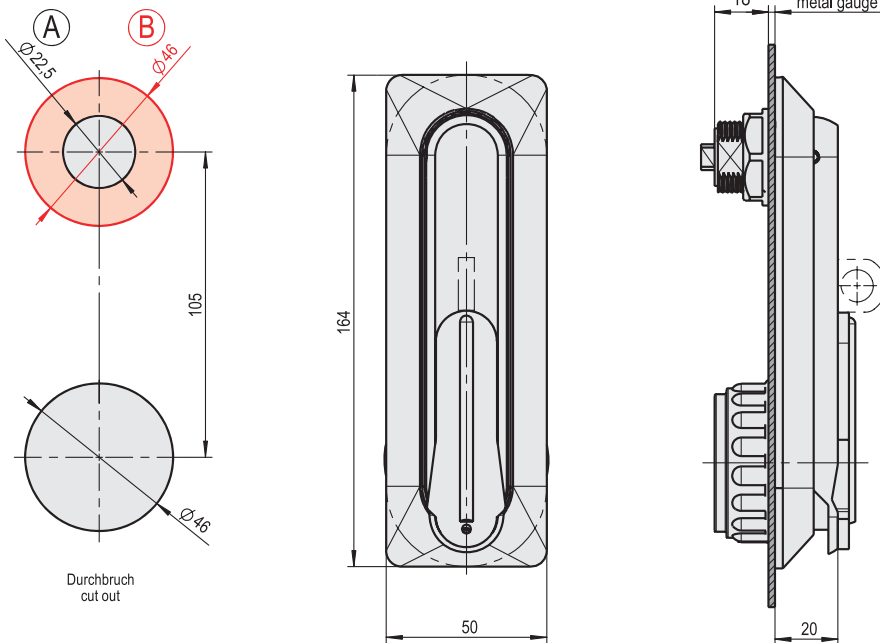
Optional: Swinghandle also available in PA6 as well as handle version in die-cast zinc



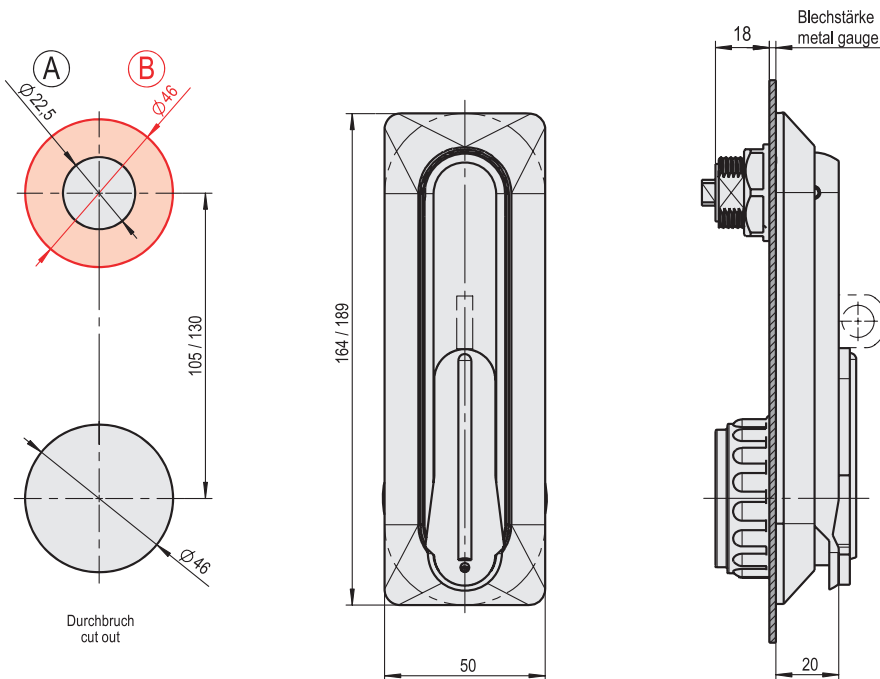
Schwenkhebel Polyamid
schwarz für Profilhalbzylinder
vorgefertigt

Swinghandle polyamide black
for profile half cylinder

- Art. No.: **0.45.0110.0**
0.45.0111.0
0.45.0112.0
0.45.0130.0
0.45.0131.0
0.45.0132.0
0.45.0150.0
0.45.0151.0
0.45.0152.0



Artikelnummer / Art. No.:	0.45.0110.0	0.45.0111.0*	0.45.0112.0
Lochbild / Cut out (mm)	Ø 22.5/46	Ø 22.5/46	Ø 22.5/46
Lochabstand / Hole distance (mm)	105	105	105
Form / Design	Rund / Round	Rund / Round	Rund / Round
Griffschale / Case	PA 6 GF 30%	PA 6 GF 30%	PA 6 GF 30%
Griff / Handle	PA 6 GF 30%	PA 6 GF 30%	GD-Zn



Artikelnummer / Art. No.:	0.45.0130.0	0.45.0131.0*	0.45.0132.0	0.45.0150.0	0.45.0151.0*	0.45.0152.0
Lochbild / Cut out (mm)	Ø 22.5/46	Ø 22.5/46	Ø 22.5/46	Ø 22.5/46	Ø 22.5/46	Ø 22.5/46
Lochabstand / Hole distance (mm)	105	105	105	130	130	130
Form / Design	Eckig / Angularly	Eckig / Angularly	Eckig / Angularly	Eckig / Angularly	Eckig / Angularly	Eckig / Angularly
Griffschale / Case	PA 6 GF 30%	PA 6 GF 30%	PA 6 GF 30%	PA 6 GF 30%	PA 6 GF 30%	PA 6 GF 30%
Griff / Handle	PA 6 GF 30%	PA 6 GF 30%	GD-Zn	PA 6 GF 30%	PA 6 GF 30%	GD-Zn

Standardausführung RAL 9005, optional RAL 7035 / Standard version RAL 9005, optional RAL 7035

Schwenkgriff Polyamid schwarz PA6/GF 30% mit Dichtring IP 65, Gelenkdorn Messing, Befestigungsmaterial Stahl weiß cB verzinkt

Swinghandle polyamide black PA6/GF30% with seal IP 65, shaft brass, fixing material steel galvanized white cB

Hinweis / Please note: Unter Benutzung des Adapters (0.45.0609.0), ist auch das Lochbild B möglich / Adapting (0.45.0609.0) for required cut out version B

Bei einer wirtschaftlichen Losgröße können wir Ihr Firmenlogo einarbeiten / For a special request, we can locate your company logo on a flap

Alternativen: Schwenkhebel auch in PA6 erhältlich / Optional: Swinghandle also available in PA6

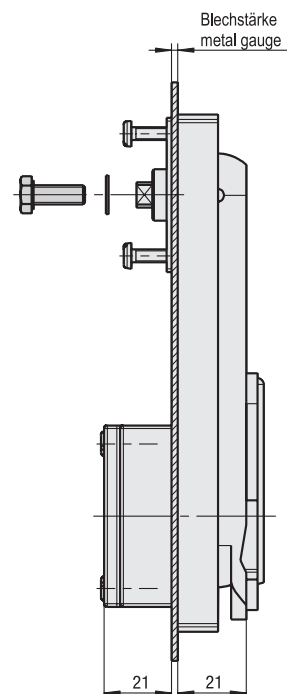
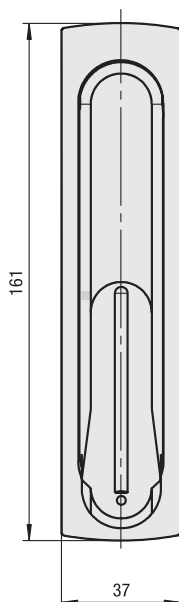
* Ausführung für Vorhangschlösser / Version for padlock system



Schwenkhebel Polyamid
schwarz für Profilhalbzylinder
vorgefertigt

*Swinghandle polyamide black
for profile half cylinder*

Art. No.: **0.45.0510.0**
0.45.0511.0



Artikelnummer / Art. No.:		0.45.0510.0	0.45.0511.0
Lochbild / Cut out	(mm)	25/50	25/50
Lochabstand / Hole distance	(mm)	50/55/50	50/55/50
Form / Design		Eckig / Angularly	Eckig / Angularly
Griffschale / Case		PA 6 GF 30%	PA 6 GF 30%
Griff / Handle		PA 6 GF 30%	GD-Zn

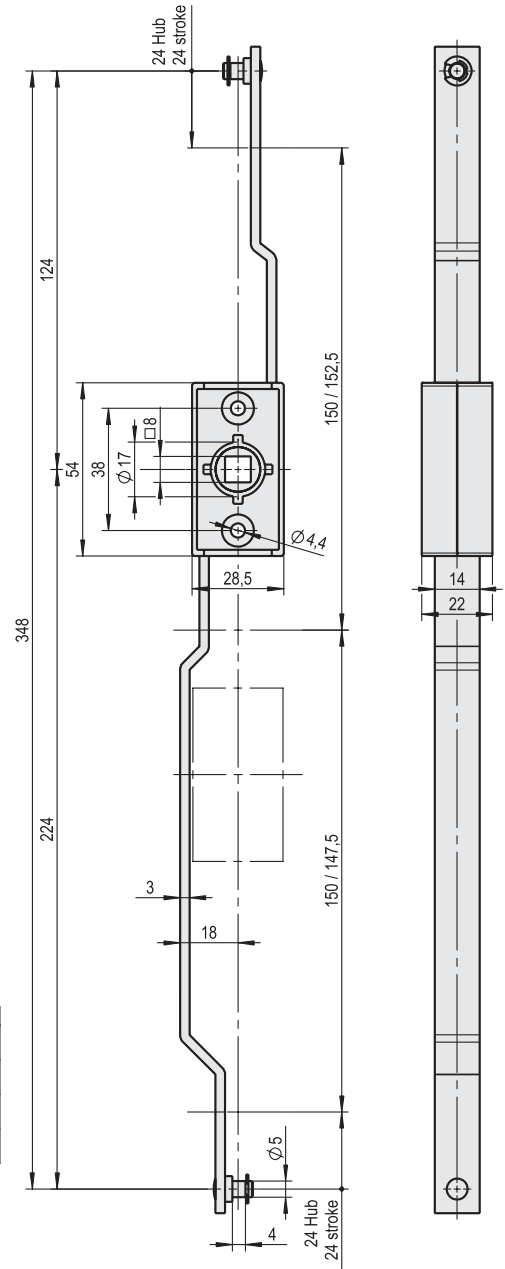
Standardausführung RAL 9005, optional RAL 7035 / *Standard version RAL 9005, optional RAL 7035*
 Schwenkhebel Polyamid schwarz PA 6 GF30%, Gelenkdorn Messing, Befestigungsmaterial Stahl weiß cB verzinkt
Swinghandle polyamide black PA 6 GF30%, shaft brass, fixing material steel galvanized cB white
 Bei einer wirtschaftlichen Losgröße können wir Ihr Firmenlogo einarbeiten
For a special request, we can locate your company logo on a flap
 Alternativen: Schwenkgriff auch in PA6 erhältlich / *Optional: Swinghandle also available in PA6*



Stangenschloss Ausführung M

Locking bolt
execution version M

Art. No.: **0.45.0603.0**
0.45.0604.0
0.45.0605.0

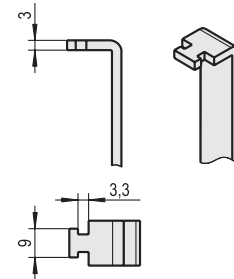


Artikelnummer / Art. No.:	0.45.0603.0
Stangenanschluß / Rod connection	rund / round
Nuss / Follower (mm)	8
Hub / Stroke (mm)	24
Material / Material	GD-Zn

Hinweis: rechts und links verwendbar
Please note: locking bolt reversible for right or left hand use
Stangen siehe Seite 19 bis 22 / Rods look on page 19 to 22

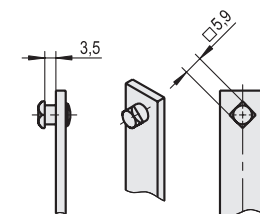
Artikelnummer / Art. No.:	0.45.0604.0
Stangenanschluß / Rod connection	einhängend / hang up
Nuss / Follower (mm)	8
Hub / Stroke (mm)	24
Material / Material	GD-Zn

Hinweis: rechts und links verwendbar
Please note: locking bolt reversible for right or left hand use
Stangen siehe Seite 19 bis 22 / Rods look on page 19 to 22



Artikelnummer / Art. No.:	0.45.0605.0
Stangenanschluß / Rod connection	vierkant / square
Nuss / Follower (mm)	8
Hub / Stroke (mm)	24
Material / Material	GD-Zn

Hinweis: rechts und links verwendbar
Please note: locking bolt reversible for right or left hand use
Stangen siehe Seite 19 bis 22 / Rods look on page 19 to 22

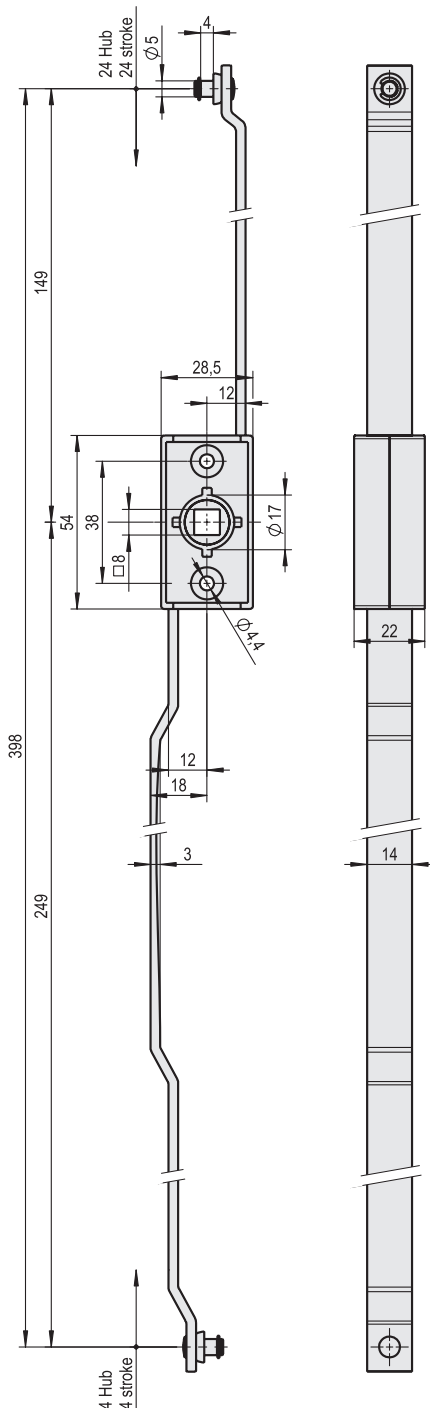


Stangenschloss Ausführung L

Locking bolt
execution version L

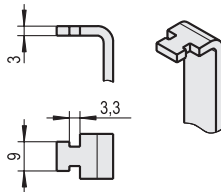


Art. No.: **0.45.0606.0**
0.45.0607.0
0.45.0608.0



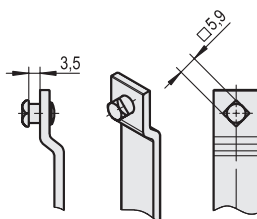
Artikelnummer / Art. No.:	0.45.0606.0
Stangenanschluß / Rod connection	rund / round
Nuss / Follower (mm)	8
Hub / Stroke (mm)	24
Material / Material	GD-Zn

Hinweis: rechts und links verwendbar
Please note: locking bolt reversible for right or left hand use
Stangen siehe Seite 19 bis 22 / Rods look on page 19 to 22



Artikelnummer / Art. No.:	0.45.0607.0
Stangenanschluß / Rod connection	einhängend / hang up
Nuss / Follower (mm)	8
Hub / Stroke (mm)	24
Material / Material	GD-Zn

Hinweis: rechts und links verwendbar
Please note: locking bolt reversible for right or left hand use
Stangen siehe Seite 19 bis 22 / Rods look on page 19 to 22



Artikelnummer / Art. No.:	0.45.0608.0
Stangenanschluß / Rod connection	vierkant / square
Nuss / Follower (mm)	8
Hub / Stroke (mm)	24
Material / Material	GD-Zn

Hinweis: rechts und links verwendbar
Please note: locking bolt reversible for right or left hand use
Stangen siehe Seite 19 bis 22 / Rods look on page 19 to 22

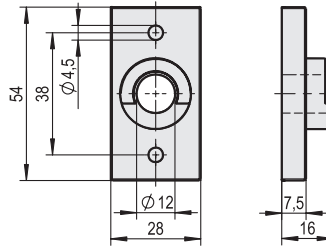




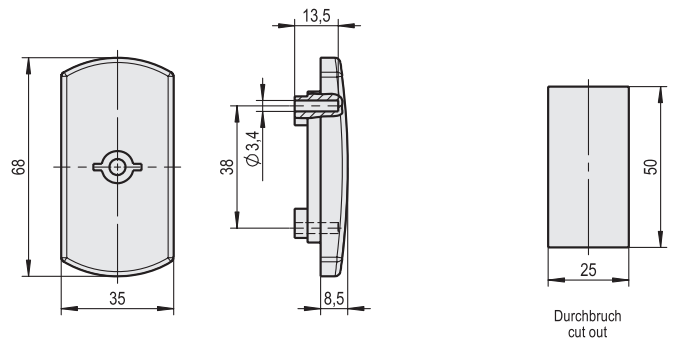
Schlüsselschild Polyamid
GF schwarz mit Betätigung

Key plate polyamide black
with insert

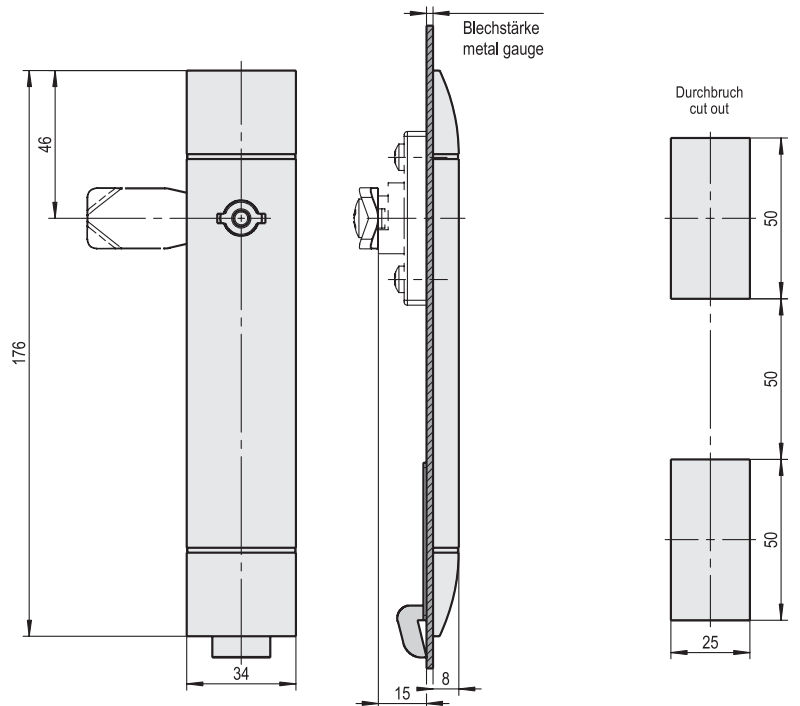
Art. No.: **0.45.0620.0**
0.45.0621.0
0.45.0622.0



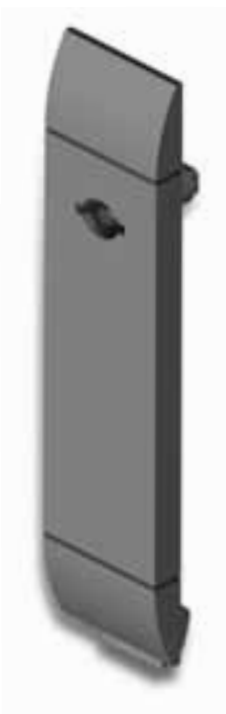
Artikelnummer / Art. No.:	0.45.0620.0
Artikelbezeichnung / Article indication	Abdeckkappe / Rear cap
Farbe / Colour	RAL 9005
Oberfläche / Surface finish	EPS beschichtet / EPS coated
Material / Material	Aluminium

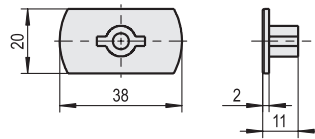


Artikelnummer / Art. No.:	0.45.0621.0
Artikelbezeichnung / Article indication	Schlüsselschild / Key plate
Lochbild / Cut out (mm)	25 x 50
Für Einsätze / For Inserts 3 mm / 5 mm	Doppelbart / Pin
Material / Material	Polyamid / Polyamide



Artikelnummer / Art. No.:	0.45.0622.0
Artikelbezeichnung / Article indication	Schlüsselschild / Key plate
Lochbild / Cut out (mm)	25 x 50
Für Einsätze / For Inserts 3 mm / 5 mm	Doppelbart / Pin
Material / Material	Polyamid / Polyamide





Art. No.: **0.45.0610.0**
0.45.0611.0
0.45.0623.0
0.45.0630.0
0.45.0631.0

Artikelnummer / Art. No.:	0.45.0623.0
Artikelbezeichnung / Article indication	Schutzkappe / Protective cap
Einsatz / Insert	Doppelbart / Pin
Material / Material	Polyamid / Polyamide

Für Schlüsselschild siehe Seite 16 / For key plate look on page 16

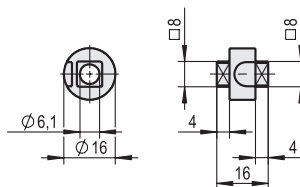


Abb. / Fig.: 1

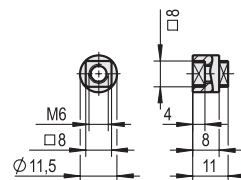


Abb. / Fig.: 2

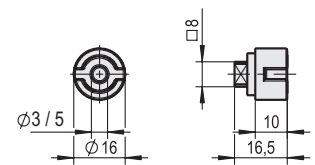
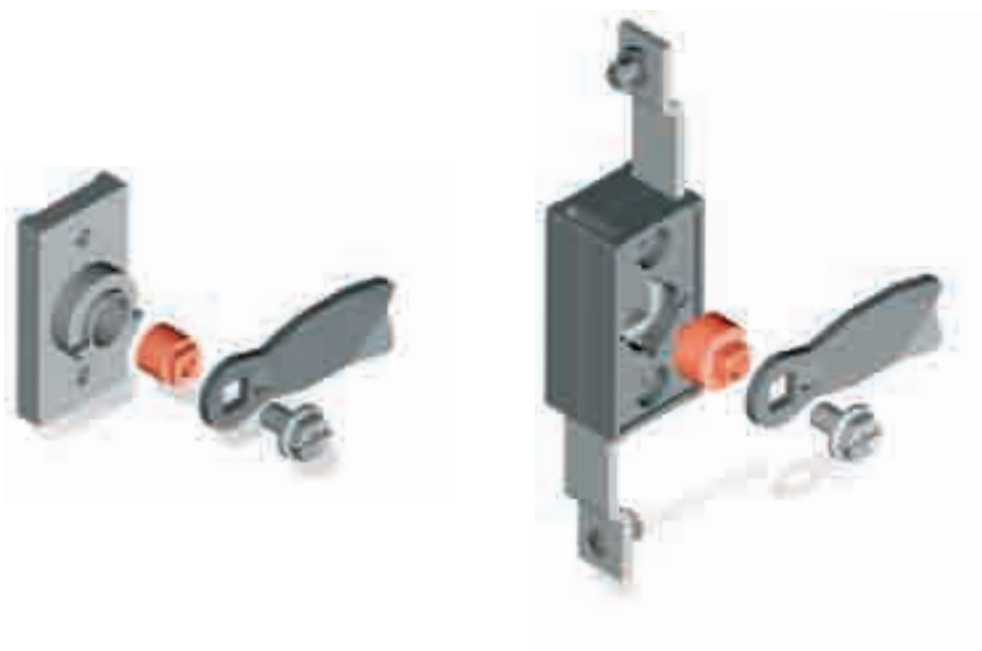


Abb. / Fig.: 3

Artikelnummer / Art. No.:	0.45.0610.0	0.45.0611.0	0.45.0630.0	0.45.0631.0
Artikelbezeichnung / Article indication	Adapter für Stangenschloss Adapter for Locking bolt	Adapter für Abdeckkappe Adapter for Rear cap	Einsatz Doppelbart 3 mm Insert Pin 3 mm	Einsatz Doppelbart 5 mm Insert Pin 5 mm
Material / Material	GD-ZnAl	GD-ZnAl	GD-Zn	GD-Zn
Abb. / Fig.:	1	2	3	3

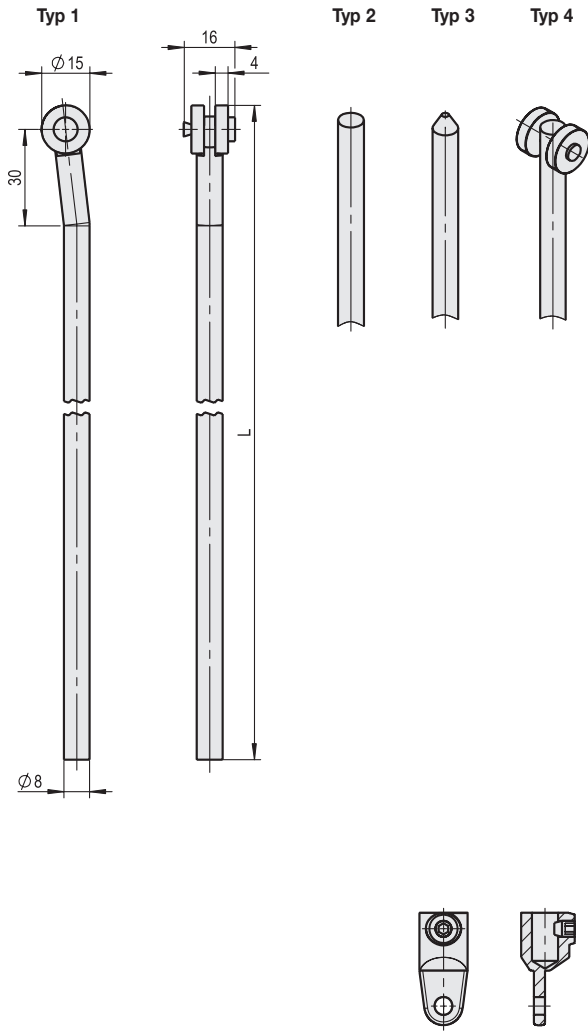
Für Schlüsselschild siehe Seite 16 / For key plate look on page 16





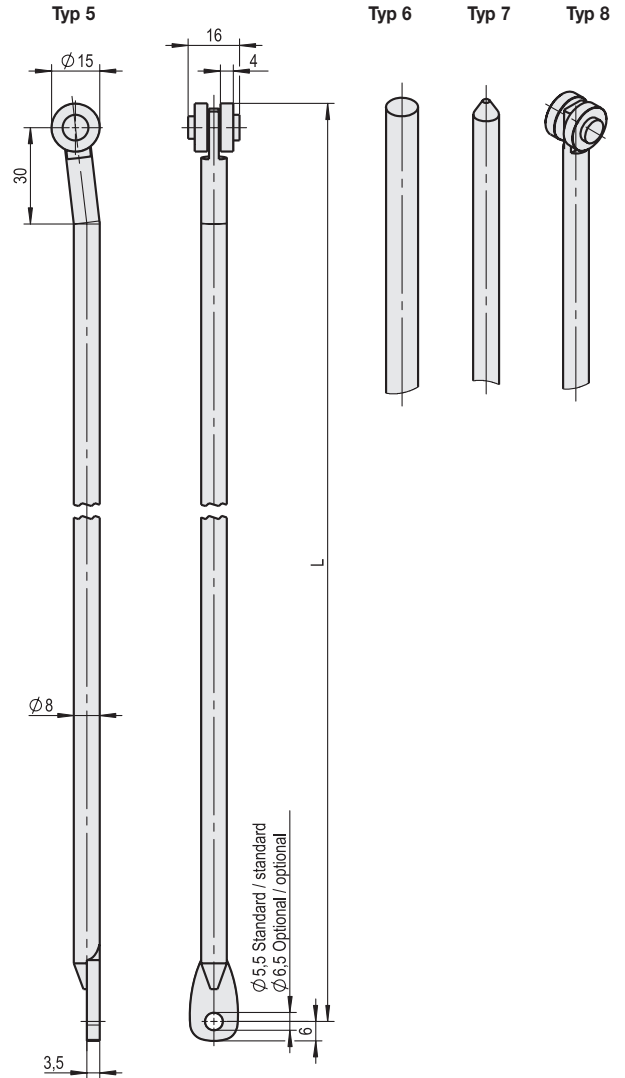
Rundstangen Stahl weiß cB
verzinkt 8 mm mit und ohne
Polyamid Rollen innerhalb der
Dichtung

Round rods steel galvanized
white cB 8 mm with and
without polyamide rollers for
inside the sealing gasket



Zubehör / Accessories

Adapter für Rundstangen Adaptor for round rods Adapter siehe Seite 25 / Adapter look on page 25 Stangenführungen siehe Seite 24 / Rod guide look on page 24	0.45.0612.0
--	--------------------



Stangenführungen siehe Seite 24 / Rod guid look on page 24

Länge / Length	Artikelnummer / Art. No.:				Artikelnummer / Art. No.:			
	Typ 1	Typ 2	Typ 3	Typ 4	Typ 5	Typ 6	Typ 7	Typ 8
L = 800 mm	0.45.0800.0	0.45.0810.0	0.45.0820.0	0.45.0860.0	0.45.0830.0	0.45.0840.0	0.45.0850.0	0.45.0890.0
L = 900 mm	0.45.0801.0	0.45.0811.0	0.45.0821.0	0.45.0861.0	0.45.0831.0	0.45.0841.0	0.45.0851.0	0.45.0891.0
L = 1000 mm	0.45.0802.0	0.45.0812.0	0.45.0822.0	0.45.0862.0	0.45.0832.0	0.45.0842.0	0.45.0852.0	0.45.0892.0
L = 1100 mm	0.45.0803.0	0.45.0813.0	0.45.0823.0	0.45.0863.0	0.45.0833.0	0.45.0843.0	0.45.0853.0	0.45.0893.0
L = 1200 mm	0.45.0804.0	0.45.0814.0	0.45.0824.0	0.45.0864.0	0.45.0834.0	0.45.0844.0	0.45.0854.0	0.45.0894.0
L = ... mm	VA 0.45.0805.0	VA 0.45.0815.0	VA 0.45.0825.0	VA 0.45.0865.0	VA 0.45.0835.0	VA 0.45.0845.0	VA 0.45.0855.0	VA 0.45.0895.0

Bestell-Beispiel für Sonderlängen: Artikelnummer der Stangenausführung mit Angabe der Länge z. Bs. 1.250 mm = VA 0.45.0805.0 – 1.250 mm

Order-example for a specific length: Article number of round rod with the length (example) 1.250 mm = VA 0.45.0805.0 – 1.250 mm

Standardausführung rund 8 mm Stahl weiß cB verzinkt, optional Edelstahl und weitere Durchmesser

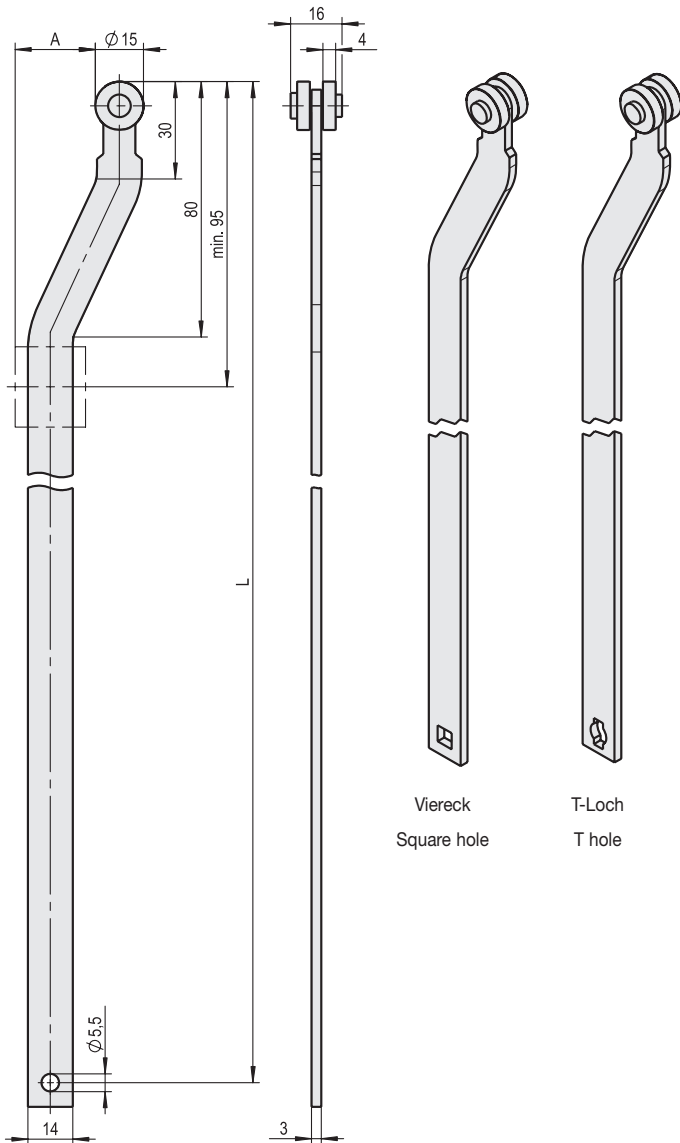
Standard version round 8 mm steel galvanized white cB, optional stainless steel and further diameter

Mindestbestellmenge 100 Stück, kleinere Stückzahlen auf Anfrage / Minimum order quantity 100 pcs., lower quantities on request



Flachstangen Stahl weiß
cB verzinkt mit schwarzen
Polyamid Rollen innerhalb
der Dichtung

*Flat rods steel galvanized
white cB with polyamide
rollers black for inside the
sealing gasket*



- Art. No.: **VA 0.45.0868.0**
VA 0.45.0869.0
VA 0.45.0870.0
VA 0.45.0875.0
VA 0.45.0880.0
VA 0.45.0885.0



Viereck
Square hole

T-Loch
T hole



Zubehör / Accessories

Stangenführungen / Rod guide	0.45.0655.0
siehe Seite 24 / look on page 24	

Artikelnummer / Art. No.:	VA 0.45.0868.0	VA 0.45.0869.0	VA 0.45.0870.0	VA 0.45.0875.0	VA 0.45.0880.0	VA 0.45.0885.0
Bezeichnung / Description	Rundloch / Round hole		Viereck / Square hole		T-Loch / T hole	
Ausführung / Version (mm)	Ø 5,5	Ø 5,5	□ 6,2	□ 6,2	T 10	T 10
Maß A / Measures A (mm)	20	25	20	25	20	25

Bestell-Beispiel: Artikelnummer der Stangenausführung mit Angabe der Länge z. Bs. 1.250 mm = **VA 0.45.0868.0 1.250 mm**

Order-example: Article number of flate rod with round hole and lenght (example) 1.250 mm = **VA 0.45.0868.0 1.250 mm**

Material: Stangen Stahl weiß cB verzinkt, Auflaufrollen Polyamid schwarz

Material: Rods steel galvanized white cB, rollers polyamide black

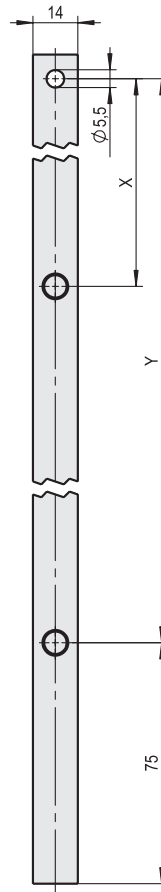
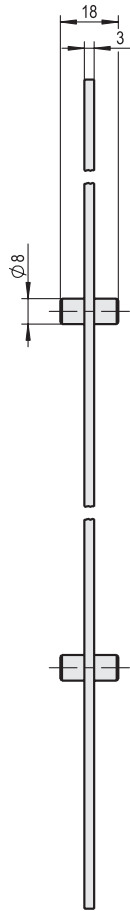
Mindestbestellmenge 100 Stück, kleinere Stückzahlen auf Anfrage

Minimum order quantity 100 pcs., lower quantities on request



Flachstangen Stahl
weiß cB verzinkt mit
Doppelrollen

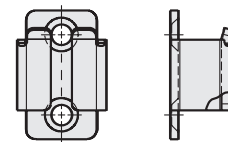
Flat rods steel white cB
with double rollers



Viereck
Square hole



T-Loch
T hole



Zubehör / Accessories

Verschlosshalter / Catch for flat rods	0.45.0658.0
siehe Seite 23 / look on page 23	
Stangenführungen siehe Seite 24 / Rod guide look on page 24	

Türinformationen Door information	Maß zum Schließpunkt (Türmitte) Measure for point of closing (door center)		Maß zur Türmitte Measure to center of the door		Artikelnummer Article number		
	Maß C Measures C	Maß D Measures D	Maß X Measures X	Maß Y Measures Y	Rundloch Round hole	Viereck Square hole	T-Loch T hole
800 - 1200	-	300	-	126	0.45.1031.0	0.45.1041.0	0.45.1051.0
1200 - 1600	-	450	-	276	0.45.1032.0	0.45.1042.0	0.45.1052.0
1600 - 1900	275	700	101	526	0.45.1033.0	0.45.1043.0	0.45.1053.0
1900 - 2200	275	850	101	676	0.45.1034.0	0.45.1044.0	0.45.1054.0
Sonderlänge / Special length	-	-	-	-	VA 0.45.1035.0	VA 0.45.1045.0	VA 0.45.1055.0

Bestell-Beispiel für Sonderlängen: Artikelnummer der Stangenausführung mit Angabe der Länge z. Bs. 1.250 mm = **VA 0.45.1035.0 - 650 mm**

Order-example for a specific length: Article number of flate rod with round hole and length (example) 1.250 mm = **VA 0.45.1035.0 - 650 mm**

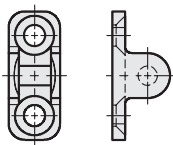
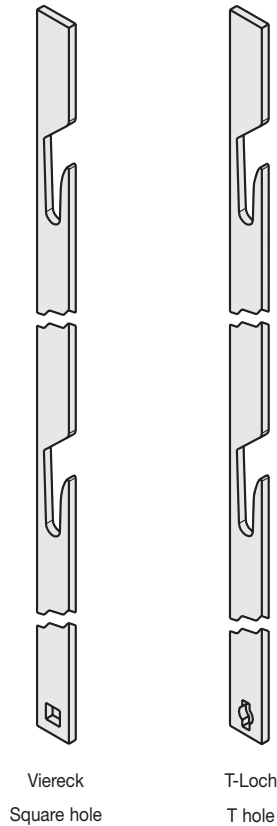
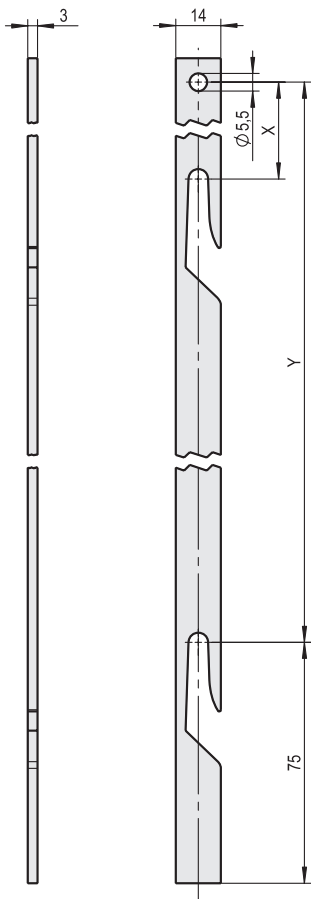
Material: Stahl weiß cB verzinkt / Material: Steel galvanized white cB

Mindestbestellmenge 100 Stück, kleinere Stückzahlen auf Anfrage / Minimum order quantity 100 pcs., lower quantities on request

Flachstangen Stahl weiß cB
verzinkt mit Ausklinkung



Flat rods steel white cB
with cut out



Zubehör / Accessories

Verschlusshalter / Catch for flat rods	0.45.0659.0
siehe Seite 23 / look on page 23	
Stangenführungen siehe Seite 24 / Rod guide look on page 24	

Türinformationen Door information	Maß zum Schließpunkt (Türmitte) Measure for point of closing (door center)		Maß zur Türmitte Measure to center of the door		Artikelnummer Article number		
	Maß C Measures C	Maß D Measures D	Maß X Measures X	Maß Y Measures Y	Rundloch Round hole	Viereck Square hole	T-Loch T hole
800 - 1200	-	300	-	126	0.45.1061.0	0.45.1071.0	0.45.1081.0
1200 - 1600	-	450	-	276	0.45.1062.0	0.45.1072.0	0.45.1082.0
1600 - 1900	275	700	101	526	0.45.1063.0	0.45.1073.0	0.45.1083.0
1900 - 2200	275	850	101	676	0.45.1064.0	0.45.1074.0	0.45.1084.0
Sonderlänge / Special length	-	-	-	-	VA 0.45.1065.0	VA 0.45.1075.0	VA 0.45.1085.0

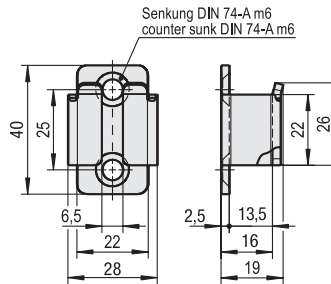
Bestell-Beispiel für Sonderlängen: Artikelnummer der Stangenausführung mit Angabe der Länge z. Bs. 1.250 mm = **VA 0.45.1065.0 - 650 mm**
Order-example for a specific length: Article number of flat rod with round hole and length (example) 1.250 mm = **VA 0.45.1065.0 - 650 mm**
 Material: Stahl weiß cB verzinkt / Material: Steel galvanized white cB
 Mindestbestellmenge 100 Stück, kleinere Stückzahlen auf Anfrage / Minimum order quantity 100 pcs., lower quantities on request



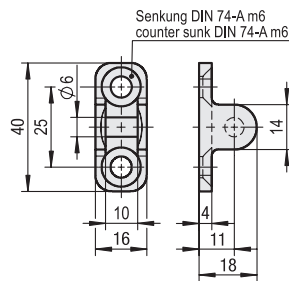
Verschlusshalter für Flachstangen

Catch for flat rods

Art. No.: **0.45.0658.0**
0.45.0659.0



Artikelnummer / Art. No.:	0.45.0658.0
Lochabstand / Hole spacing (mm)	25
Für Senkschraube / For counter sunk screw	M6 DIN 963-966
Maß A / Measure A (mm)	16
Maß a1 / Measure a1 (mm)	13,5
Maß B / Measure B (mm)	28
Maß D / Measure D (mm)	2,5
Maß H / Measure H (mm)	40
Material / Material	Stahl / Steel
Oberfläche / Surface	weiß cB verzinkt / Galvanized white cB



Artikelnummer / Art. No.:	0.45.0659.0
Lochabstand / Hole spacing (mm)	25
Für Senkschrauben / For counter sunk screw	M6 DIN 963-966
Maß A / Measure A (mm)	18
Maß a1 / Measure a1 (mm)	11
Maß B / Measure B (mm)	16
Maß D / Measure D (mm)	4
Maß H / Measure H (mm)	40
Material / Material	Stahl / Steel
Oberfläche / Surface	weiß cB verzinkt / Galvanized white cB

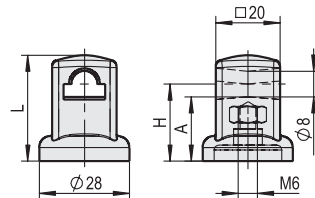
Stangenführungen für Rund und Flachstangen



Rod guide for round and flat rods

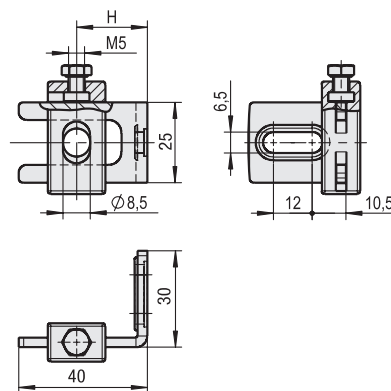
- Art. No.: **0.45.0650.0**
0.45.0651.0
0.45.0652.0
0.45.0653.0
0.45.0654.0
0.45.0655.0

1



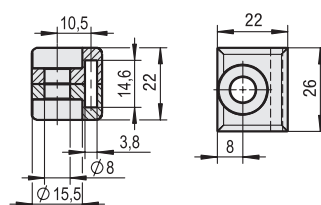
Artikelnummer / Art. No.:	0.45.0650.0	0.45.0651.0	0.45.0652.0
Für Rundstangen / For round rods	Ø 8 mm	Ø 8 mm	Ø 8 mm
Für Gewindebolzen / For screw mounting	M6x16	M6x22	M6x26
Maß A / Measure A (mm)	20	26	32
Maß H / Measure H (mm)	24	30	36
Maß L / Measure L (mm)	33	39	45

Material: Polyamid schwarz / Material: Polyamide black



Artikelnummer / Art. No.:	0.45.0653.0	0.45.0654.0
Für Rundstangen / For round rods	Ø 8 mm	Ø 8 mm
Maß H / Measure H (mm)	17 - 35	11 - 26
Befestigungswinkel / Fastening angle	Stahl / Steel	Edelstahl / Stainless Steel

Material: Polyamid schwarz / Material: Polyamide black



Artikelnummer / Art. No.:	0.45.0655.0
Für Flachstange / For flat rods	14x3 mm
Für Gewindebolzen / For screw mounting	M6x12 / M6x20

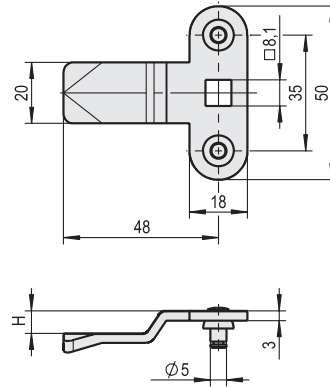
Material: Polyamid schwarz / Material: Polyamide black



Zwei- und Dreipunktverriegelung
ohne Anschlag Stahl weiß cB ver-
zinkt

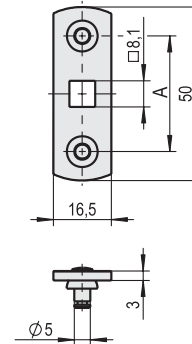
*Two- and Three point cam without
stopper steel galvanized white cB*

- Art. No.: **0.45.0700.0**
0.45.0721.0
0.45.0724.0
0.45.0728.0
0.45.0729.0
0.45.0740.0
0.45.0741.0
0.45.0742.0



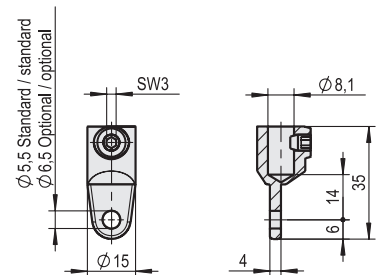
Artikelnummer / Art. No.:	Maß / Measure (H)
0.45.0700.0	18
0.45.0721.0	21
0.45.0724.0	24
0.45.0728.0	28
0.45.0729.0	29

Weitere Zungenkröpfungen auf Anfrage / *Further cam cranks also available*
 Zwei und Dreipunktverriegelung mit 2 Sicherungsscheiben, ohne Adapter
Two and Three point cam with two protecting circlips, without rod adaptor
 Bei einer wirtschaftlichen Losgröße können wir Ihr auch die Ausführung Edelstahl fertigen
For a special request, we can produce the parts in stainless steel material
 * Auch mit 6 mm Dorn lieferbar / * *Also possible to order with pin in Ø 6 mm*



Artikelnummer / Art. No.:	Maß / Measure (A)
0.45.0740.0	35
0.45.0741.0	36
0.45.0742.0	38

Weitere Zungenkröpfungen auf Anfrage / *Further cam cranks also available*
 Zwei und Dreipunktverriegelung mit 2 Sicherungsscheiben, ohne Adapter
Two and Three point cam with two protecting circlips, without rod adaptor
 Bei einer wirtschaftlichen Losgröße können wir Ihr auch die Ausführung Edelstahl fertigen
For a special request, we can produce the parts in stainless steel material
 * Auch mit 6 mm Dorn lieferbar / * *Also possible to order with pin in Ø 6 mm*

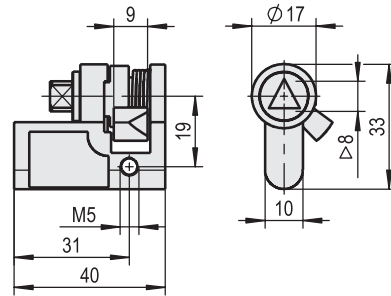


Artikelnummer / Art. No.:	Artikelbezeichnung / Article indication
0.45.0612.0	Adapter für Rundstangen <i>Adaptor for round rods</i>

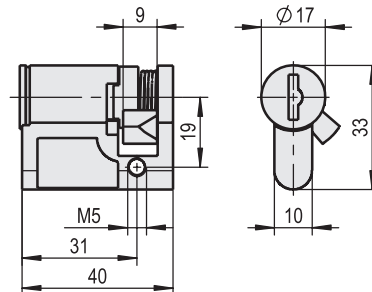
Rundstangen siehe Seite 18 / *Round rods look on page 18*

Profilhalbzylinder

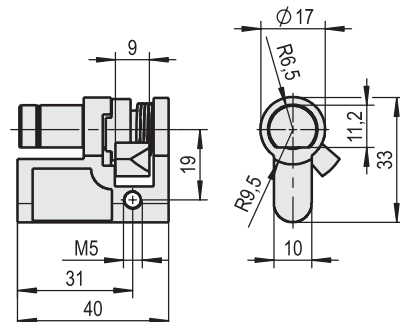
Profil half cylinder



Artikelnummer / Art. No.:	Betätigung / Insert	Material / Material
0.45.0660.0	△ 8,0 mm	GD-Zn / Die-cast zinc
0.45.0661.0	△ 9,0 mm	GD-Zn / Die-cast zinc
0.45.0662.0	□ 7,0 mm	GD-Zn / Die-cast zinc
0.45.0663.0	□ 8,0 mm	GD-Zn / Die-cast zinc
0.45.0664.0	○ 3,0 mm	GD-Zn / Die-cast zinc
0.45.0665.0	○ 5,0 mm	GD-Zn / Die-cast zinc
0.45.0667.0	▬ 3,5 mm	GD-Zn / Die-cast zinc



Artikelnummer / Art. No.:	Betätigung / Insert	Material / Material
0.45.0666.0	Schlüssel / Key	GD-Zn / Die-cast zinc



Artikelnummer / Art. No.:	Betätigung / Insert	Material / Material
0.45.0668.0	Halbmond / Halfmoon 11,5 mm	GD-Zn / Die-cast zinc
Sonderfunktion / Special function	●	●

Auf Anfrage / Optional, ● = ja / yes, ○ = nein / no

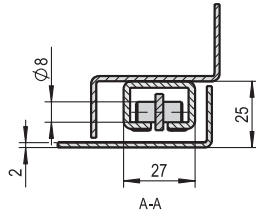
Schließanlagenzylinder auch lieferbar / Profil cylinder also available for Master key systems

Betätigungsschlüssel siehe Seite 113 / Keys lock on page 113

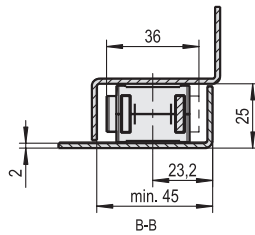


Zur Berechnung der Stangenlänge

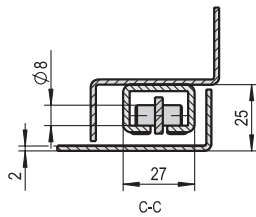
For calculation of the flat rode length



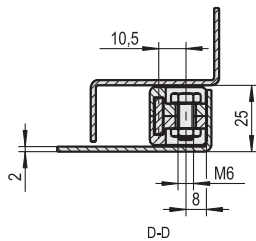
Verschlusshalter
Catch



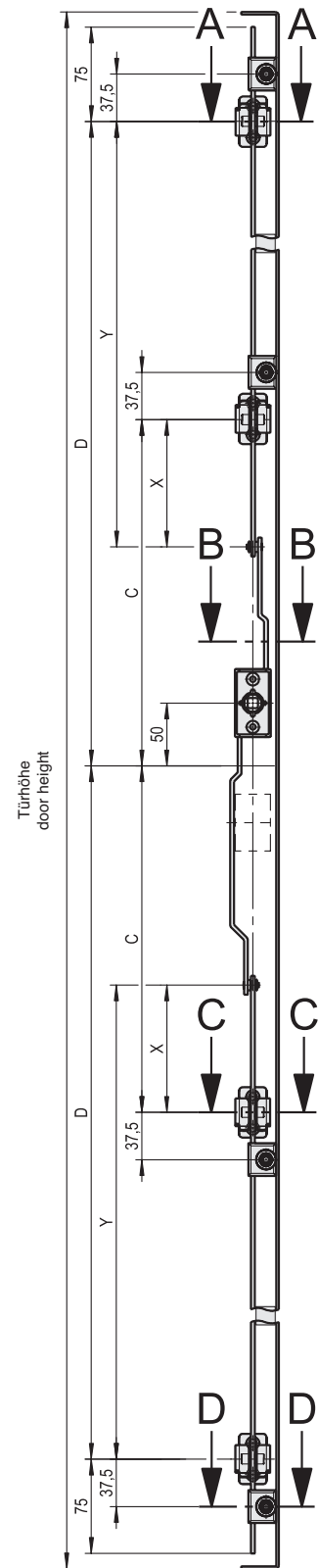
Stangenschloss
Locking bolt

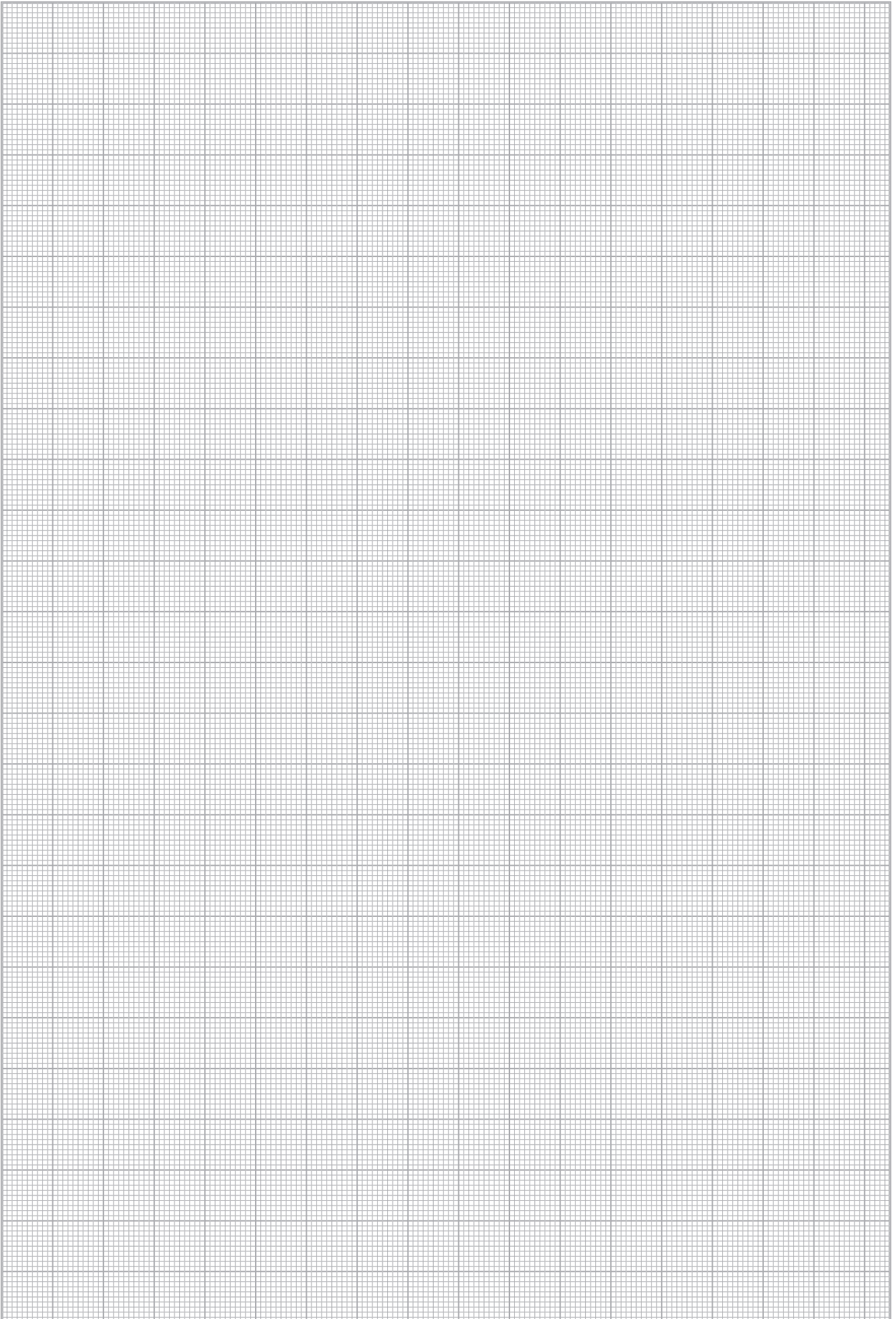


Verschlusshalter
Catch



Stangenführung
Rode guide









Scharniere

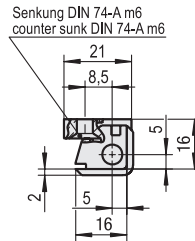
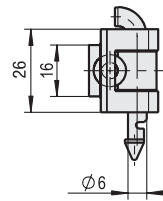
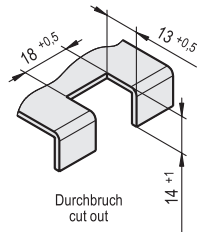
Hinges



180° Scharnier für Einzelschränke

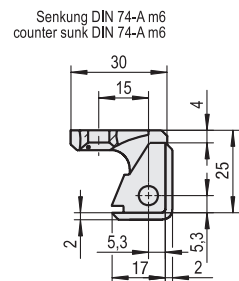
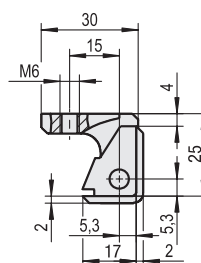
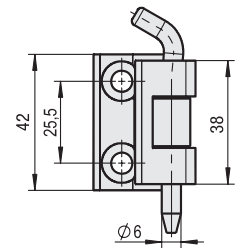
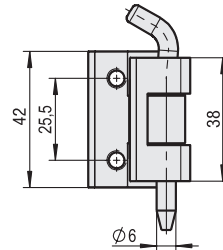
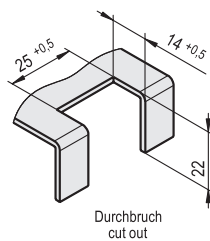
180° Hinge for Single cabinets

Art. No.: **0.45.1809.0**
0.45.1810.0
0.45.1811.0



Artikelnummer / Art. No.:	0.45.1809.0
Artikelbezeichnung / Article indication	180° Scharnier / 180° Hinge
Stift / Pin	Polyamid PA 6 / Polyamide PA 6
Material / Material	Polyamid PA 6 / Polyamide PA 6
Farbe / Colour	RAL 9005
Für Materialstärke / For Material gauge (mm)	1,0 - 1,25
Abkantung / Door return (bending) (mm)	18

Bestell-Beispiel für Sonderfarben: Artikelnummer der Standardausführung mit Angabe der Farbe von RAL 7035 = **VA 0.45.1809.0** – RAL 7035
Order-example for special colors: Article number of 180° hinge and color RAL 7035 = **VA 0.45.1809.0** – RAL 7035



Artikelnummer / Art. No.:	0.45.1810.0	0.45.1811.0
Artikelbezeichnung / Article indication	180° Scharnier / 180° Hinge	180° Scharnier / 180° Hinge
Stift / Pin	Stahl / Steel	Stahl / Steel
Material / Material	GD-Zn / Die-cast zinc	GD-Zn / Die-cast zinc
Oberfläche / Surface finish	EPS beschichtet / EPS coated	EPS beschichtet / EPS coated
Farbe / Colour	RAL 9005	RAL 9005
Für Materialstärke / For material gauge (mm)	1,5 - 2,0	1,5 - 2,0
Befestigung / Fastening	M6	Ø 6.4
Abkantung / Door return (bending) (mm)	25	25
Sonderfunktion / Special function	●	●

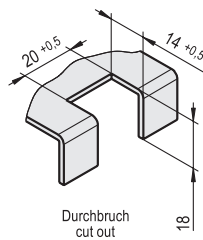
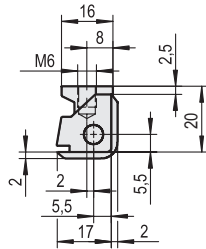
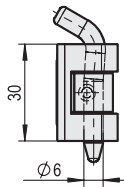
Auf Anfrage / Optional, ● = ja/yes, ○ = nein/no

Die Montage erfolgt über eine Gewindeschraube M6 (Montage von innen) oder einer Seksschraube (Montage von außen)
With M6 threaded stubs for fastening from inside or Ø 6.4 mm countersunk holes for fastening from outside

Bestell-Beispiel für Sonderfarben: Artikelnummer der Standardausführung mit Angabe der Farbe von RAL 7035 = **VA 0.45.1810.0** – RAL 7035
Order-example for special colors: Article number of 180° hinge and color RAL 7035 = **VA 0.45.1810.0** – RAL 7035

180° Scharnier für
20 mm Abkantung

180° Hinge for door
return 20 mm

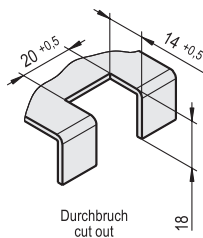
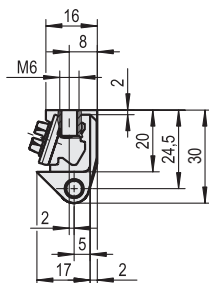
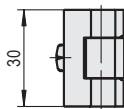


- Art. No.: **0.45.1801.0**
0.45.1802.0
0.45.1803.0
0.45.1804.0
0.45.1805.0
0.45.1806.0
0.45.1807.0
0.45.1808.0

Artikelnummer / Art. No.:	Material / Material	Stift / Pin	Oberfläche / Surface finish
0.45.1801.0	GD-Zn / Die-cast zinc	Stahl / Steel	EPS beschichtet / EPS coated
0.45.1802.0	GD-Zn / Die-cast zinc	Edelstahl / Stainless Steel	EPS beschichtet / EPS coated
0.45.1803.0	GD-Zn / Die-cast zinc	Polyamid PA 6 / Polyamide PA6	EPS beschichtet / EPS coated
0.45.1804.0	GD-Zn / Die-cast zinc	Stahl / Steel	verchromt / chromium plated
0.45.1805.0	GD-Zn / Die-cast zinc	Edelstahl / Stainless Steel	verchromt / chromium plated
0.45.1806.0	Polyamid / Polyamide	Delrin	-
0.45.1807.0	GD-Zn / Die-cast zinc	Stahl / Steel	schwarz gepulvert / black powder coated

Für Materialstärke 1,5 - 2,0 mm / For material gauge 1,5 - 2,0 mm
 Sonderfunktionen auf Anfrage / Special function on request

2



Artikelnummer / Art. No.:	0.45.1808.0	
Artikelbezeichnung / Article indication	180° Scharnier / 180° Hinge	
Befestigungsteil / Mounting part	Stahl / Steel	
Material / Material	GD-Zn / Die-cast zinc	
Oberfläche / Surface finish	schwarz gepulvert / black powder coated	
Farbe / Colour	RAL 9005	
Materialstärke / Material gauge (mm)	1,5 - 2,0	
Abkantung / Door return (bending) (mm)	20	
Sonderfunktion / Special function	●	

Auf Anfrage / Optional, ● = ja/yes, ○ = nein/no / Schwarz / Black = RAL 9005

Bestell-Beispiel für Sonderfarben: Artikelnummer der Standardausführung mit Angabe der Farbe von RAL 7035 = **VA 0.45.1801.0** - RAL 7035

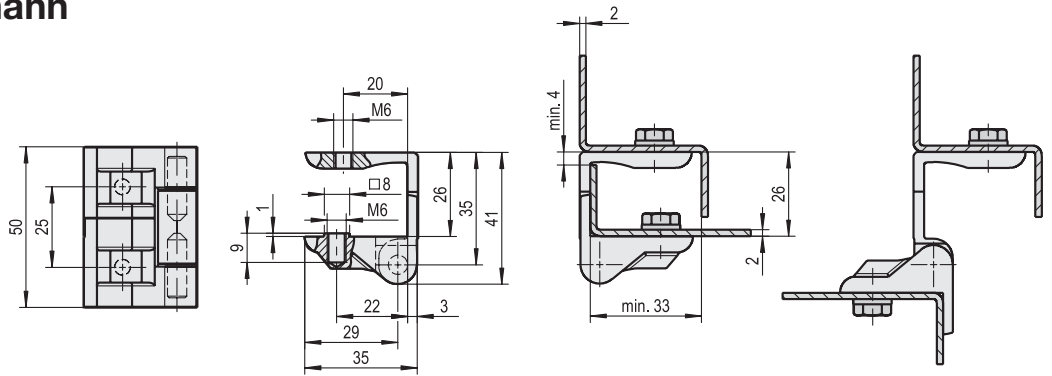
Order-example for special colors: Article number of 180° hinge and color RAL 7035 = **VA 0.45.1801.0** - RAL 7035



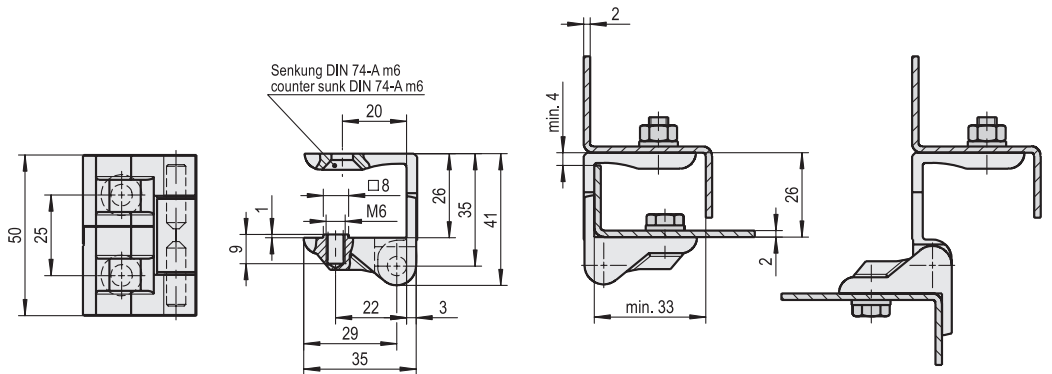
180° Scharnier für
Reihenschränke

180° Hinge for
Row cabinets

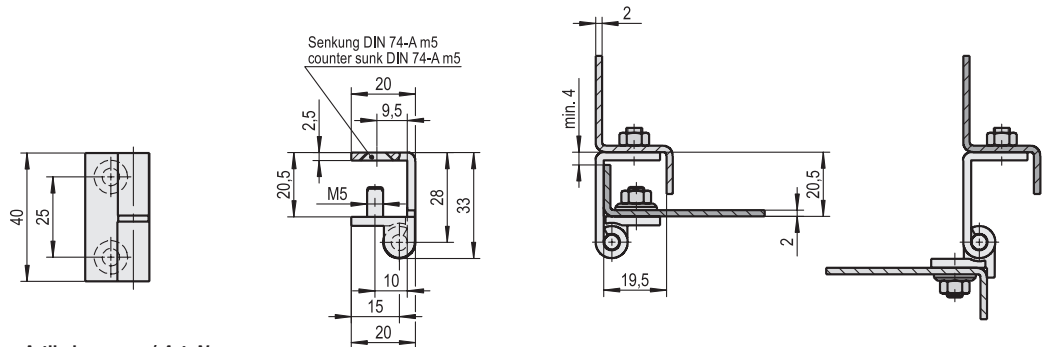
Art. No.: **0.46.0030.0**
0.46.0031.0
0.46.0032.1/2



Artikelnummer / Art. No.:	0.46.0030.0
Artikelbezeichnung / Article indication	180° Scharnier / 180° Hinge
Stift / Pin	Stahl / Steel
Rahmenteil / Frame part	Aluminium
Flügelteil / Wing part	GD-ZnAl
Farbe / Colour	RAL 9005
Oberfläche / Surface finish	schwarz gepulvert / black powder coated
Montage von innen / Fastening from inside	✓
Montage von außen / Fastening from outside	-



Artikelnummer / Art. No.:	0.46.0031.0
Artikelbezeichnung / Article indication	180° Scharnier / 180° Hinge
Stift / Pin	Stahl / Steel
Rahmenteil / Frame part	Aluminium
Flügelteil / Wing part	GD-ZnAl
Farbe / Colour	RAL 9005
Oberfläche / Surface finish	schwarz gepulvert / black powder coated
Montage von innen / Fastening from inside	-
Montage von außen / Fastening from outside	✓



Artikelnummer / Art. No.:	0.46.0032.1/2
Artikelbezeichnung / Article indication	180° Scharnier / 180° Hinge
Stift / Pin	Stahl / Steel
Rahmenteil / Frame part	Stahl / Steel
Flügelteil / Wing part	Messing / Brass
Farbe / Colour	RAL 9005
Oberfläche / Surface finish	schwarz gepulvert / black powder coated

Bestell-Beispiel Sonderfarben: Artikelnummer der Standardausführung mit Angabe der Farbe, RAL 7035 = **VA 0.46.0030.0** - RAL 7035
Order-example for special colours: Article number of 180° hinge and colour RAL 7035 = **VA 0.46.0030.0** - RAL 7035

Anschraubcharnier mit Edelstahlstift



Screw-on Hinge with stainless steel pin

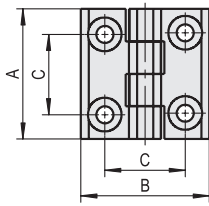


Abb. / Fig.: 1

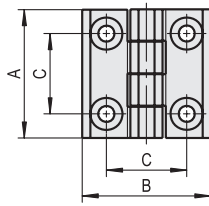


Abb. / Fig.: 2

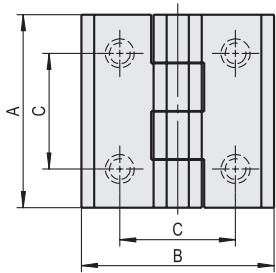


Abb. / Fig.: 3

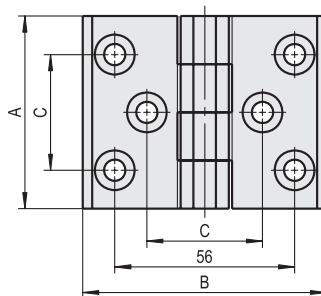


Abb. / Fig.: 4



2

Artikelnummer / Art. No.:	Material / Material	A mm	B mm	C mm	d Ø mm	D mm	H mm	L mm	M mm	S mm	Abb. / Fig..
0.54.0504.0	Polycarbonat / Polycarbonate	40	40	25	4	10,5	9,0	-	-	5	1
0.54.0505.0	Polycarbonat / Polycarbonate	50	50	30	6	12,5	11,5	-	-	6	1
0.54.0506.0	Polycarbonat / Polycarbonate	60	60	36	8	16,5	15,0	-	-	8	1
0.54.0531.0*	GD-Zn / Die-cast zinc	40	40	25	4	-	9,0	-	-	5	2
0.54.0532.0*	GD-Zn / Die-cast zinc	50	50	30	6	-	11,5	-	-	6	2
0.54.0533.0*	GD-Zn / Die-cast zinc	60	60	36	8	-	15,0	-	-	8	2
0.54.0534.0	GD-Zn / Die-cast zinc	40	40	25	4	-	9,0	-	-	5	2
0.54.0535.0	GD-Zn / Die-cast zinc	50	50	30	6	-	11,5	-	-	6	2
0.54.0536.0	GD-Zn / Die-cast zinc	60	60	36	8	-	15,0	-	-	8	2
0.54.0537.0*	GD-Zn / Die-cast zinc	50	76	36	8	-	15,0	-	-	8	4
0.54.0538.0	GD-Zn / Die-cast zinc	60	76	36	8	-	15,0	-	-	8	4
0.54.0514.0	Polycarbonat / Polycarbonate	40	40	25	4	-	9,0	12	M5	5	3
0.54.0515.0	Polycarbonat / Polycarbonate	50	50	30	6	-	11,5	12	M6	6	3
0.54.0516.0	Polycarbonat / Polycarbonate	60	60	36	8	-	15,0	14	M8	8	3
0.54.0521.0*	GD-Zn / Die-cast zinc	40	40	25	4	-	9,0	12	M5	5	3
0.54.0522.0*	GD-Zn / Die-cast zinc	50	50	30	6	-	11,5	12	M6	6	3
0.54.0523.0*	GD-Zn / Die-cast zinc	60	60	36	8	-	15,0	14	M8	8	3
0.54.0527.0	GD-Zn / Die-cast zinc	40	40	25	4	-	9,0	12	M5	5	3
0.54.0525.0	GD-Zn / Die-cast zinc	50	50	30	6	-	11,5	12	M6	6	3
0.54.0526.0	GD-Zn / Die-cast zinc	60	60	36	8	-	15,0	14	M8	8	3

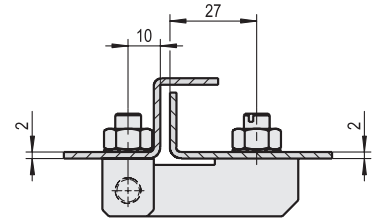
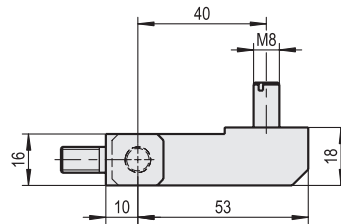
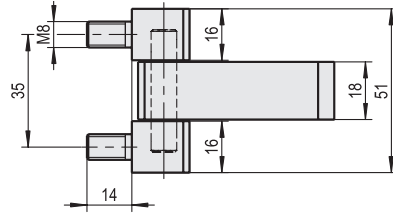
Oberfläche schwarz RAL 9005 / Surface finish black RAL 9005 / Sonderfarben auf Anfrage / Special colour optional

*Oberfläche verchromt / Surface chrome plated / Gewindebolzen Edelstahl / Threaded bolt stainless steel



Anschraubscharnier für aufliegende und bündige Türen

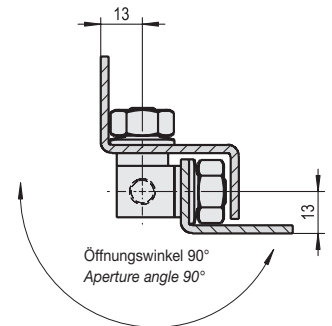
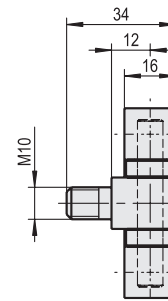
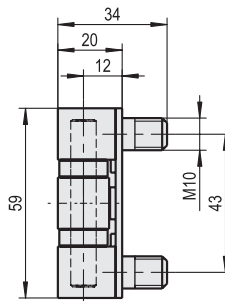
Screw-on Hinge for flush and overlapping doors



- Art. No.: **0.54.0105.0**
0.54.0106.0
0.54.0107.0
0.54.0108.0
0.54.0110.0
0.54.0112.0

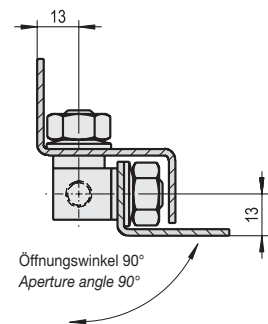
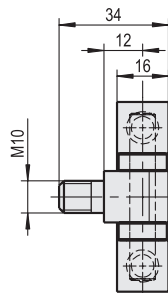
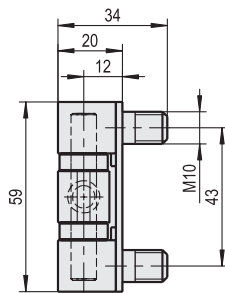
Artikelnummer / Art. No.:	Ausführung / Version	Oberfläche / Surface finish
0.54.0105.0	Stahl / Steel	weiß cB verzinkt / galvanized white cB
0.54.0106.0	Edelstahl / Stainless steel	blank / bright

Einschließlich Sechskantmuttern M8 und Fächerscheiben A8 DIN 6798
 Including washers A8 DIN 6798 and hexagon screws M8



Artikelnummer / Art. No.:	Ausführung / Version	Oberfläche / Surface finish
0.54.0107.0	Edelstahl / Stainless steel	blank / bright
0.54.0110.0	Stahl / Steel	weiß cB verzinkt / galvanized white cB

Einschließlich Sechskantmuttern M8 und Fächerscheiben A8 DIN 6798, für druckfeste Türen
 Including washers A8 DIN 6798 and hexagon screws M8, for flame proof enclosures

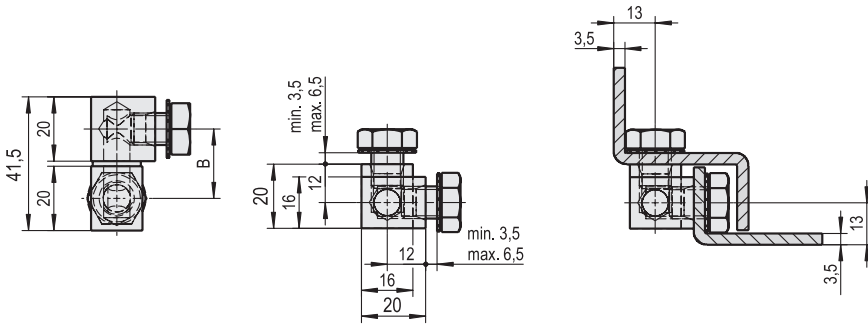


Artikelnummer / Art. No.:	Ausführung / Version	Oberfläche / Surface finish
0.54.0108.0	Edelstahl / Stainless steel	blank / bright
0.54.0112.0	Stahl / Steel	weiß cB verzinkt / galvanized white cB

Einschließlich Sechskantmuttern M8 und Fächerscheiben A8 DIN 6798
 Including washers A8 DIN 6798 and hexagon nuts M8

Anschraubcharnier für aufliegende Türen

Screw-on Hinge for overlapping doors

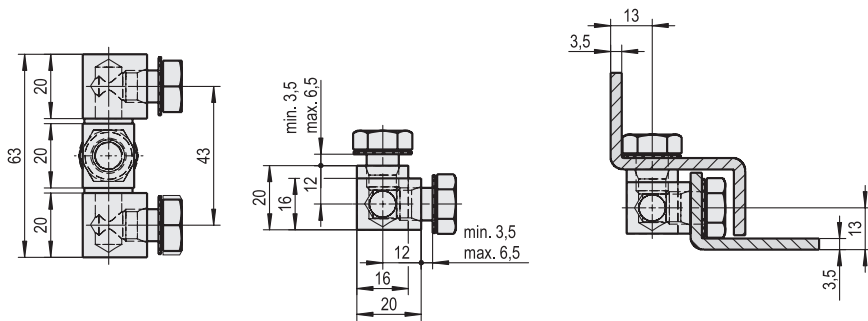


Art. No.: **0.54.0121.0**
0.54.0125.0

Artikelnummer / Art. No.:	Ausführung / Version	Oberfläche / Surface finish
0.54.0121.0	Stahl / Steel	weiß cB verzinkt / galvanized white cB

Einschließlich Sechskantschrauben M10 x 12 DIN 933 und Fächerscheiben A10,5 DIN 6798
Including washers A10,5 DIN 6798 and hexagon screws M10 x 12 DIN 933

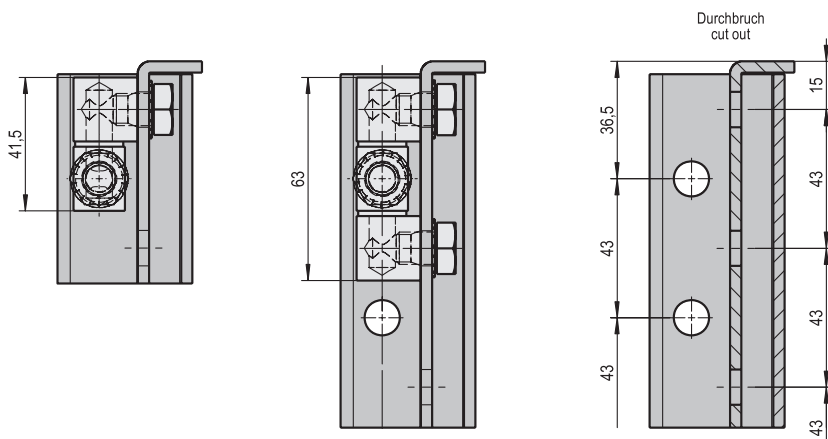
2



Artikelnummer / Art. No.:	Ausführung / Version	Oberfläche / Surface finish
0.54.0125.0	Stahl / Steel	weiß cB verzinkt / galvanized white cB

Einschließlich Sechskantschrauben M10 x 12 DIN 933 und Fächerscheiben A10,5 DIN 6798
Including washers A10,5 DIN 6798 and hexagon screws M10 x 12 DIN 933

Einbaubeispiele / Fitting examples





Anschraubcharnier für bündige und aufliegende Türen

Screw-on Hinge for flush and overlapping doors

Art. No.: **0.46.0040.0**
0.46.0042.0
0.46.0044.0
0.46.0046.0

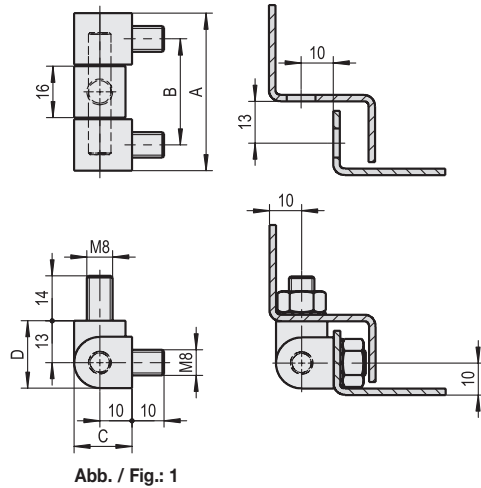


Abb. / Fig.: 1

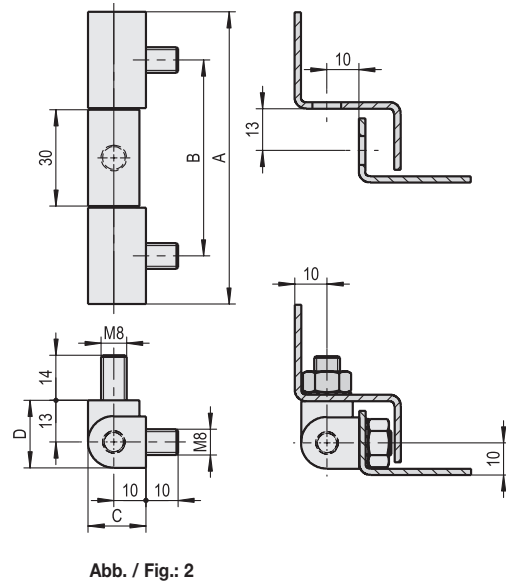


Abb. / Fig.: 2

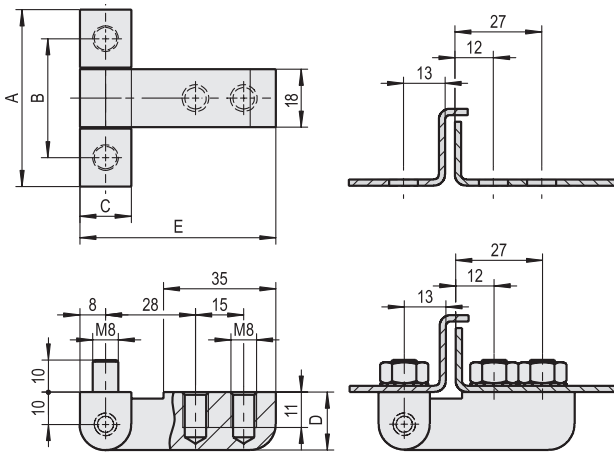


Abb. / Fig.: 3

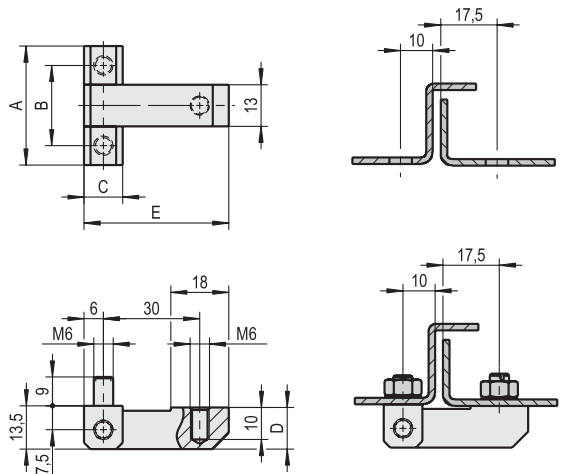


Abb. / Fig.: 4

Artikelnummer / Art. No.:	Ausführung / Version	Oberfläche / Surface finish	Maß / Measure					Abb. / Fig.
			A	B	C	D	E	
0.46.0040.0	Messing / Brass	weiß verzinkt cB / galvanized white cB	49	33	18	21	-	1
0.46.0042.0	Messing / Brass	weiß verzinkt cB / galvanized white cB	91	61	18	21	-	2
0.46.0044.0	Messing / Brass	weiß verzinkt cB / galvanized white cB	55	37	16	18	61	3
0.46.0046.0	Messing / Brass	weiß verzinkt cB / galvanized white cB	37	25	12	13	45	4

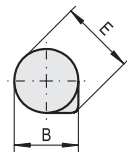
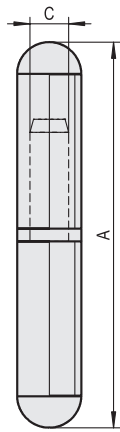
Gewindestifte Stahl weiß cB verzinkt, Scharnierbolzen Messing
 Threaded Pins steel galvanized white cB, Pin brass



**Bandrolle mit Zwischenring
aus Edelstahl**

*Roller hinge stainless steel
with bearing washer*

- Art. No.: **0.45.0041.0**
- 0.45.0042.0**
- 0.45.0043.0**
- 0.45.0044.0**
- 0.45.0045.0**
- 0.45.0046.0**



Artikelnummer / Art. No.:	A	B	C	E
0.45.0041.0	60	10	6	12
0.45.0042.0	80	13	8	15,5
0.45.0043.0	100	16	11	20
0.45.0044.0	120	16	11	20
0.45.0045.0	150	20	14	25
0.45.0046.0	180	20	14	25
Sonderfunktion / Special function	●	●	●	●

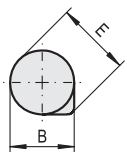
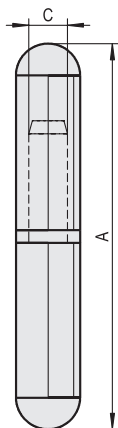
Auf Anfrage / Optional, ● = ja/yes, ○ = nein/no

2

**Bandrolle aus Stahl metallisch
blank mit Zwischenring aus
Messing**

*Roller hinge steel metallic
bright with brass bearing
washer*

- Art. No.: **0.54.0003.0**
- 0.54.0005.0**
- 0.54.0007.0**
- 0.54.0008.0**
- 0.54.0010.0**
- 0.54.0011.0**



Artikelnummer / Art. No.:	A	B	C	E
0.54.0003.0	60	10	6	12
0.54.0005.0	80	13	8	15,5
0.54.0007.0	100	16	10	20
0.54.0008.0	120	16	11	20
0.54.0010.0	150	20	13	25,5
0.54.0011.0	180	20	14	25,5
Sonderfunktion / Special function	●	●	●	●

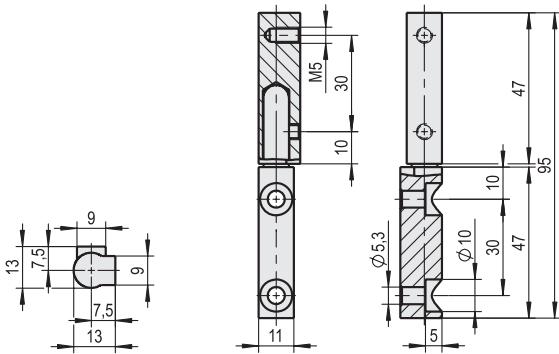
Auf Anfrage / Optional, ● = ja/yes, ○ = nein/no



Profilscharnier 95 mm und 55 mm zum anschrauben und anschweißen

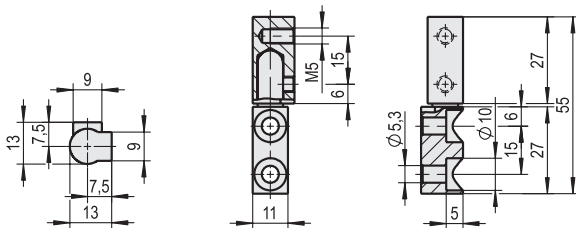
Profile hinge 95 mm and 55 mm to screw on and weld on

Art. No.: **0.54.0140.0**
0.54.0141.0
0.54.0149.0



Artikelnummer / Art. No.:	0.54.0140.0	0.54.0141.0
Material / Material	Edelstahl / Stainless steel	Profilstahl / Sectional steel
Oberfläche / Surface finish	blank / bright	weiß cB verzinkt / galvanized white cB
Schraubbefestigung oben und unten / screw on top and bottom	✓	✓

Scharniere incl. Zubehör / Hinges included accessories



Artikelnummer / Art. No.:	0.54.0149.0
Material / Material	Profilstahl / Sectional steel
Oberfläche / Surface finish	weiß cB verzinkt / galvanized white cB
Schraubbefestigung oben und unten / screw on top and bottom	✓

Scharniere incl. Zubehör / Hinges included accessories

Bei einer wirtschaftlichen Losgröße können wir Ihr auch die Ausführung Edelstahl fertigen
 For a special request, we can produce the parts in stainless steel material

Scharnier mit federndem Stift

Hinge with spring loaded pin

Art. No.: **0.46.0005.1/2**
0.46.0010.1/2
0.46.0015.1/2
0.46.0020.1/2

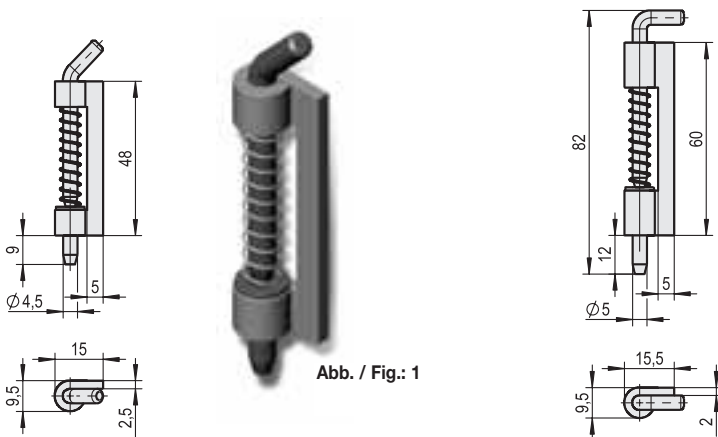


Abb. / Fig.: 1

Abb. / Fig.: 2

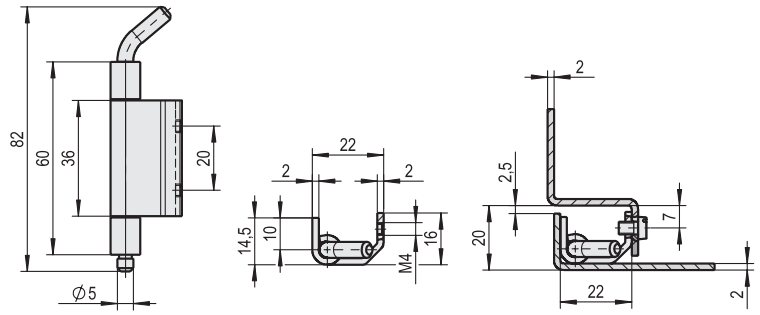
Artikelnummer / Art. No.:	0.46.0005.1/2	0.46.0010.1/2	0.46.0015.1/2	0.46.0020.1/2
Artikelbezeichnung / Article indication	Scharnier / Hinge	Scharnier / Hinge	Scharnier / Hinge	Scharnier / Hinge
Stift federnd Spring loaded Pin	Stahl weiß cB verzinkt Steel galvanized white cB	Edelstahl / Stainless steel	Stahl verzinkt Steel galvanized white	Edelstahl Stainless steel
Material / Material	Stahl / Steel	Edelstahl / Stainless steel	Stahl / Steel	Edelstahl / Stainless steel
Oberfläche Surface finish	Stahl blank Steel, not plated	Edelstahl blank Stainless steel, not plated	Stahl blank Steel, not plated	Edelstahl blank Stainless steel, not plated
Abbildung / Figure	1	1	2	2



Verschwindband

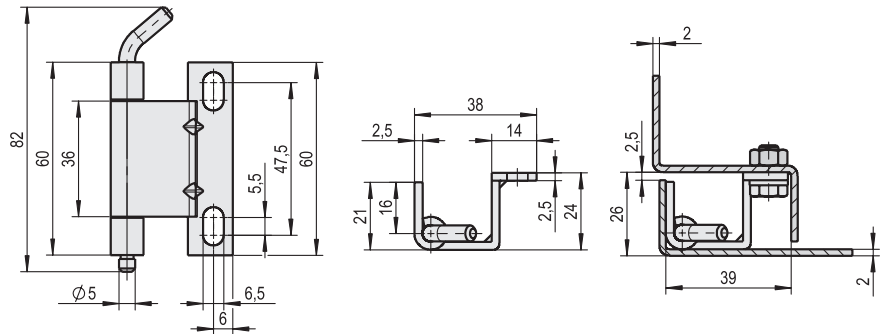
Concealed hinge

- Art. No.: **0.55.0228.0**
0.55.0229.0
0.55.0230.0
0.55.0231.0
0.55.0232.0
0.55.0233.0
0.55.0239.0
0.55.0251.0



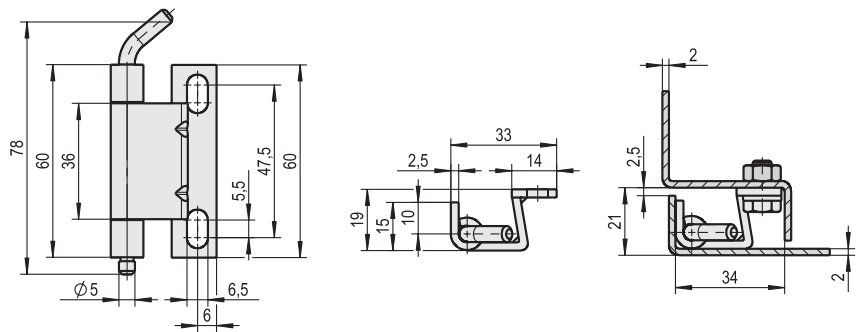
Artikelnummer / Art. No.:	0.55.0230.0	0.55.0232.0	0.55.0239.0
Artikelbezeichnung / Article indication	118° Scharnier / 118° Hinge	118° Scharnier / 118° Hinge	118° Scharnier / 118° Hinge
Stift / Pin (mm)	Ø 5	Ø 5	Ø 5
Material / Material	Stahl / Steel	Edelstahl / Stainless steel	Stahl / Steel
Oberfläche / Surface finish	weiß cB verzinkt / galvanized white cB	blank / blank	*
Materialstärke / Material gauge (mm)	2	2	2

Mit Stiftsicherung auf Anfrage / Optional with pin safety device * Rahmenband weiß cB verzinkt, Flügelteil Stahl blank / Framepart galvanized white cB, Wingpart steel blank



Artikelnummer / Art. No.:	0.55.0231.0	0.55.0233.0
Artikelbezeichnung / Article indication	105° Scharnier / 105° Hinge	105° Scharnier / 105° Hinge
Stift / Pin (mm)	Ø 5	Ø 5
Material / Material	Stahl / Steel	Edelstahl / Stainless steel
Oberfläche / Surface finish	weiß cB verzinkt cB / galvanized white cB	blank / blank
Materialstärke / Material gauge (mm)	2,5	2,5

Mit Stiftsicherung auf Anfrage / Optional with pin safety device

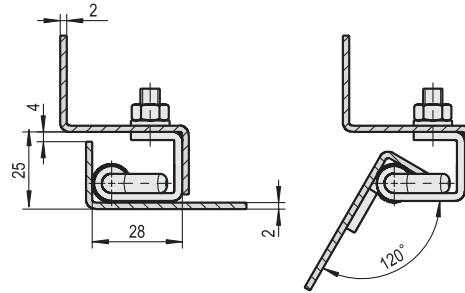
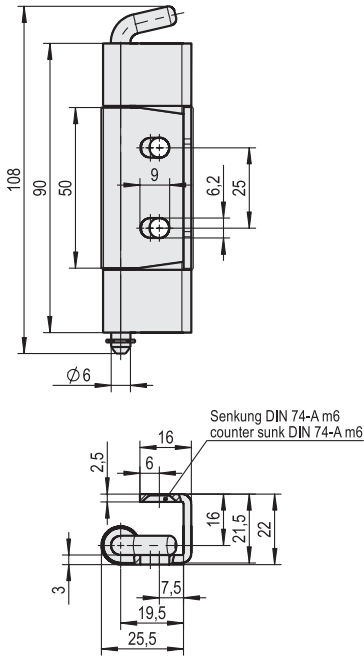


Artikelnummer / Art. No.:	0.55.0228.0	0.55.0229.0	0.55.0251.0
Artikelbezeichnung / Article indication	118° Scharnier / 118° Hinge	118° Scharnier / 118° Hinge	118° Scharnier / 118° Hinge
Stift / Pin (mm)	Ø 5	Ø 5	Ø 5
Material / Material	Stahl / Steel	Edelstahl / Stainless steel	Stahl / Steel
Oberfläche / Surface finish	weiß cB verzinkt / galvanized white cB	blank / blank	*
Materialstärke / Material gauge (mm)	2,5	2,5	2,5

Mit Stiftsicherung auf Anfrage / Optional with pin safety device * Rahmenband weiß cB verzinkt, Flügelteil Stahl blank / Framepart galvanized white cB, Wingpart steel blank

Verschwindband

Concealed hinge



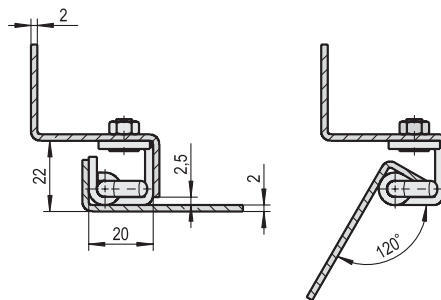
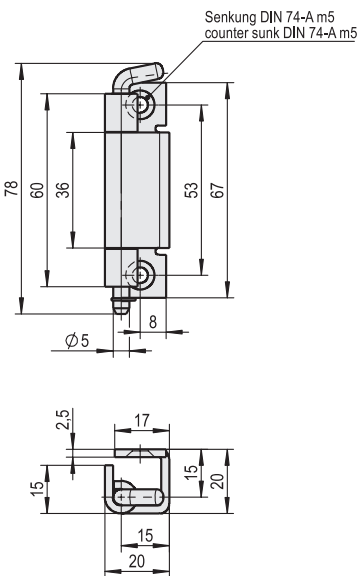
Art. No.: **0.55.0800.0**
0.55.0801.0
0.55.0802.0
0.55.0803.0



2

Artikelnummer / Art. No.:	0.55.0800.0	0.55.0801.0
Artikelbezeichnung / Article indication	120° Scharnier / 120° Hinge	120° Scharnier / 120° Hinge
Stift / Pin (mm)	Ø 6	Ø 6
Material / Material	Stahl / Steel	Stahl / Steel
Oberfläche / Surface finish	weiß cB verzinkt / galvanized white cB	weiß cB verzinkt / galvanized white cB
Stiftsicherung / Pin safety device	-	✓
Edelstahl / Stainless steel	●	●

Bei einer wirtschaftlichen Losgröße / Optional for a special request, ● = ja/yes, ○ = nein/no



Artikelnummer / Art. No.:	0.55.0802.0	0.55.0803.0
Artikelbezeichnung / Article indication	120° Scharnier / 120° Hinge	120° Scharnier / 120° Hinge
Stift / Pin (mm)	Ø 5	Ø 5
Material / Material	Stahl / Steel	Stahl / Steel
Oberfläche / Surface finish	weiß cB verzinkt / galvanized white cB	weiß cB verzinkt / galvanized white cB
Stiftsicherung / Pin safety device	-	✓
Edelstahl / Stainless steel	●	●

Bei einer wirtschaftlichen Losgröße / Optional for a special request, ● = ja/yes, ○ = nein/no

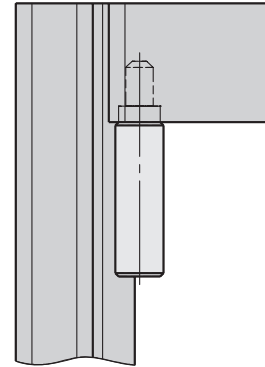
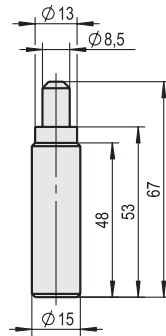


Scharnier mit innen liegender Feder

Hinge within spring loaded pin

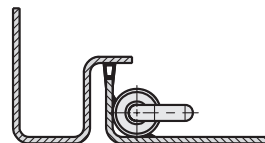
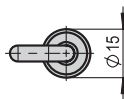
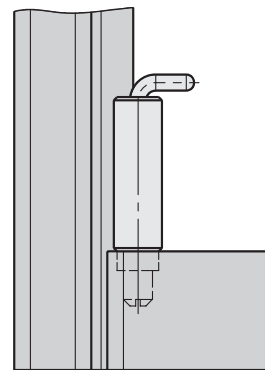
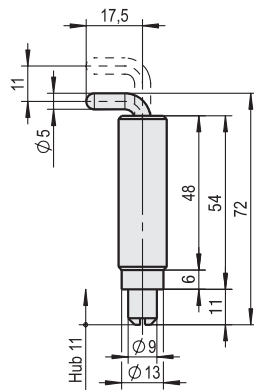
Art. No.: **0.46.0300.0**
0.54.0118.0

2



Artikelnummer / Art. No.:	0.54.0118.0
Artikelbezeichnung / Article indication	Drehbolzen / Pintail
Stift federnd / Spring loaded Pin	-
Material / Material	Stahl / Steel
Oberfläche / Surface finish	Stahl blank / Steel, not plated
Stift / Pin	Ø mm 8,5

Funktion: Nach Anheben des federnden Winkelgriffes kann die Türe ein- bzw. ausgehängt werden
Function: Mounting or dismounting of the door by lifting the springed rectangular lever



Artikelnummer / Art. No.:	0.46.0300.0
Artikelbezeichnung / Article indication	Türband / Door hinge
Stift federnd / Spring loaded pin	Stahl weiß cB verzinkt / Steel galvanized white cB
Material / Material	Stahl / Steel
Oberfläche / Surface finish	Stahl blank / Steel, not plated
Stift / Pin	Ø mm 9,0

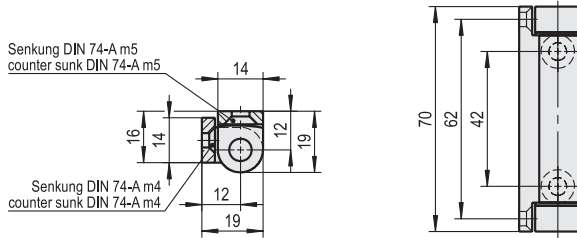
Funktion: Nach Anheben des federnden Winkelgriffes kann die Türe ein- bzw. ausgehängt werden
Function: Mounting or dismounting of the door by lifting the springed rectangular lever

Aluminium Scharnier gerade
Ausführung mit Edelstahlstift



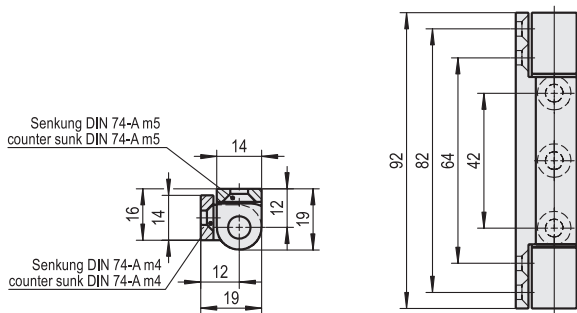
Aluminium hinge
straight execution with
pin in stainless steel

Art. No.: **0.54.0153.0**
0.54.0156.0
1.54.0151.0



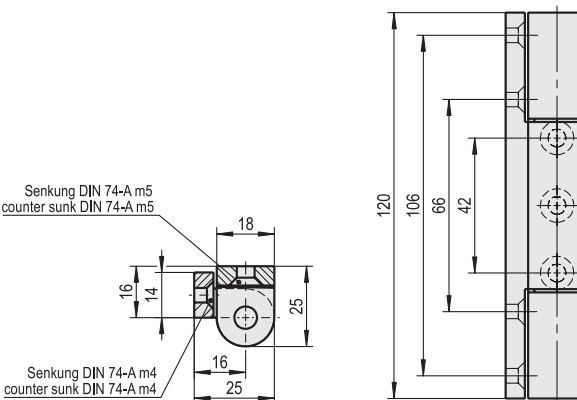
Artikelnummer / Art. No.:	0.54.0153.0
Artikelbezeichnung / Article indication	Scharnier 70 mm / Hinge 70 mm
Oberfläche / Surface finish	eloxiert / anodized
Farbe / Color	E6/EV1 silber / E6/EV1 silver
Sonderfunktion / Special function	●

Auf Anfrage / Optional ● = ja/yes, ○ = nein/no • Weitere Optionen siehe unten / Further option see below



Artikelnummer / Art. No.:	0.54.0156.0
Artikelbezeichnung / Article indication	Scharnier 92 mm / Hinge 92 mm
Oberfläche / Surface finish	eloxiert / anodized
Farbe / Color	E6/EV1 silber / E6/EV1 silver
Sonderfunktion / Special function	●

Auf Anfrage / Optional ● = ja/yes, ○ = nein/no • Weitere Optionen siehe unten / Further option see below



Artikelnummer / Art. No.:	1.54.0151.0
Artikelbezeichnung / Article indication	Scharnier 120 mm / Hinge 120 mm
Oberfläche / Surface finish	eloxiert / anodized
Farbe / Color	E6/EV1 silber / E6/EV1 silver
Sonderfunktion / Special function	●

Auf Anfrage / Optional ● = ja/yes, ○ = nein/no

Bestell-Beispiel für Sonderfarben bei einer wirtschaftlichen Losgröße:
 Artikelnummer des Scharniers mit Angabe der Farbe z. Bs. RAL 7035 = **VA 0.54.0153.0** - RAL 7035
 Order-example for special colors with economic ordering quantities:
 Article number of hinge and color RAL 7035 = **VA 0.54.0153.0** - RAL 7035







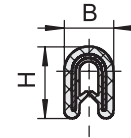
**Dichtungen,
Kantenschutz und
Fassungsprofile**

***Sealing strips
and expanded
rubber seals***

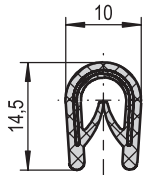


Kantenschutzprofile aus PVC mit eingebettetem Stahlfederkern

PVC – Edge Protector with embedded steel base strip

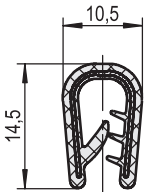


Artikelnummer / Art. No.:	B	H	Klemmbereich / Clamping range	Farbe / Color	Biegeradien / Bending radii			
0.78.0001.0	5,5	8,0	0,8 - 1,5	schwarz / black	A=10	B=10	C=10	D=10
0.78.0002.0	6,0	9,0	1,0 - 2,0	schwarz / black	A=10	B=10	C=10	D=10
0.78.0003.0	6,0	9,0	1,0 - 2,0	weiß / white	A=10	B=10	C=10	D=10
0.78.0004.0	6,0	9,0	1,0 - 2,0	grau / grey	A=10	B=10	C=10	D=10
0.78.0005.0	6,5	9,5	1,0 - 2,0	schwarz / black	A=15	B=15	C=10	D=10
0.78.0006.0	6,5	9,5	1,0 - 2,0	weiß / white	A=15	B=15	C=10	D=10
0.78.0007.0	6,5	9,5	1,0 - 2,0	silber / silver	A=15	B=15	C=10	D=10
0.78.0008.0	9,0	11,4	1,5 - 2,5	schwarz / black	A=20	B=20	C=15	D=15
0.78.0009.0	9,0	11,4	2,0 - 4,0	schwarz / black	A=20	B=20	C=15	D=15
0.78.0010.0	9,0	11,8	1,0 - 3,0	schwarz / black	A=20	B=20	C=15	D=15
0.78.0011.0	10,0	13,0	1,0 - 4,0	schwarz / black	A=30	B=20	C=20	D=20
0.78.0012.0	10,0	14,5	1,0 - 4,0	schwarz / black	A=30	B=20	C=20	D=20

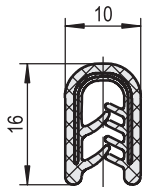


3

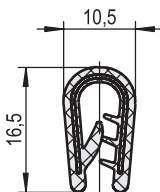
Artikelnummer / Art. No.:	B	H	Klemmbereich / Clamping range	Farbe / Color	Biegeradien / Bending radii			
0.78.0013.0	10,0	14,5	1,0 - 4,0	schwarz / black	A=30	B=20	C=20	D=20
0.78.0014.0	10,0	14,5	1,0 - 4,0	anthrazit / antracite	A=30	B=20	C=20	D=20
0.78.0015.0	10,0	14,5	1,0 - 4,0	hellgrau / light grey	A=30	B=20	C=20	D=20
0.78.0016.0	10,0	14,5	1,0 - 4,0	weißgrau / white grey	A=30	B=20	C=20	D=20



Artikelnummer / Art. No.:	B	H	Klemmbereich / Clamping range	Farbe / Color	Biegeradien / Bending radii			
0.78.0017.0	10,5	14,5	2,0 - 5,0	schwarz / black	A=40	B=40	C=20	D=20



Artikelnummer / Art. No.:	B	H	Klemmbereich / Clamping range	Farbe / Color	Biegeradien / Bending radii			
0.78.0018.0	10	16	1,0 - 4,0	schwarz / black	A=50	B=40	C=30	D=30

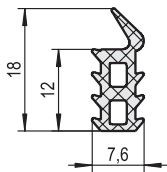
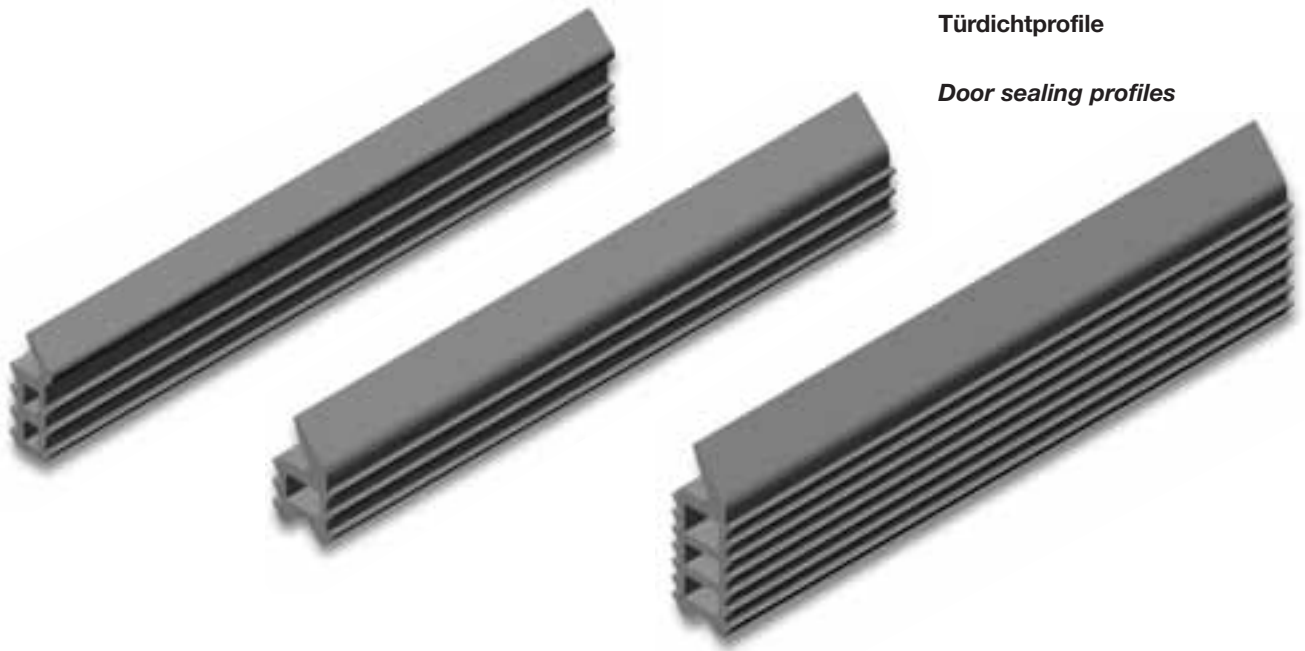


Artikelnummer / Art. No.:	B	H	Klemmbereich / Clamping range	Farbe / Color	Biegeradien / Bending radii			
0.78.0019.0	10,5	16,5	1,0 - 2,5	schwarz / black	A=50	B=40	C=30	D=30
0.78.0020.0	10,5	16,5	2,0 - 4,0	schwarz / black	A=50	B=40	C=30	D=30
0.78.0021.0	10,5	16,5	4,0 - 6,0	schwarz / black	A=50	B=40	C=30	D=30

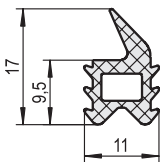
Verkaufseinheit für alle Profile dieser Seite = 100 Meter / Sales unit for all profiles on this page = 100 meter

Türdichtprofile

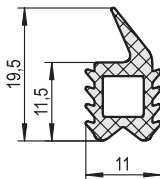
Door sealing profiles



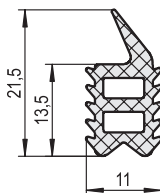
Artikelnummer Art. No.:	B	H	h1	Türabkanthöhe Door Flange	Material Material	Verkaufseinheit in Mtr. Sales unit in meter
0.77.0029.0	7,6	18,0	12	17,0	EPDM	100



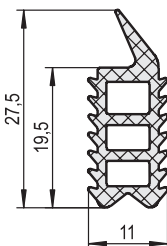
B	H	h1	Türabkanthöhe Door Flange	Material Material	Verkaufseinheit in Mtr. Sales unit in meter
11,0	17,0	9,5	16,0	Weich-PVC / Soft-PVC	140



B	H	h1	Türabkanthöhe Door Flange	Material Material	Verkaufseinheit in Mtr. Sales unit in meter
11,0	19,5	11,5	18,0	Weich-PVC / Soft-PVC	140



B	H	h1	Türabkanthöhe Door Flange	Material Material	Verkaufseinheit in Mtr. Sales unit in meter
11,0	21,5	13,5	20,0	Weich-PVC / Soft-PVC	140

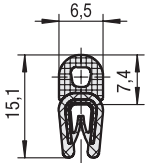


B	H	h1	Türabkanthöhe Door Flange	Material Material	Verkaufseinheit in Mtr. Sales unit in meter
11,0	27,5	19,5	26,0	Weich-PVC / Soft-PVC	100

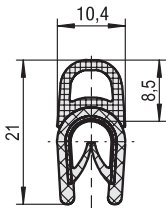
Dichtungen alle 57° +/- 5° Shore
Sealings strip alle 57° +/- 5° Shore

Dichtungsaufsteckprofil PVC mit eingebetteten Stahlfederkern und aufgesiegeltem EPDM-Moosgummi

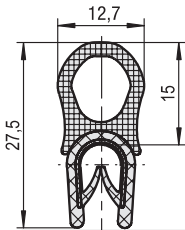
PVC Sealing profiles with embedded steel base strip and bonded with EPDM sponge rubber



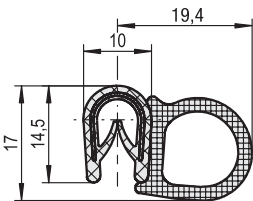
Artikelnummer / Art. No.:	Maße / Dimensions (mm)				Klemmbereich Clamping range	Biegeradien Bending radii				Verkaufseinheit in Mtr. Sales unit in meter
	B	b1	H	h1		A	B	C	D	
0.78.0046.0	6,5	-	15,1	7,4	1,0 - 2,0	A=20	B=40	C=10	D=10	100



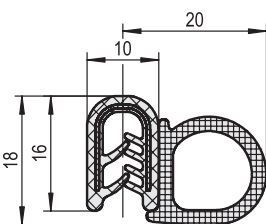
Artikelnummer / Art. No.:	Maße / Dimensions (mm)				Klemmbereich Clamping range	Biegeradien Bending radii				Verkaufseinheit in Mtr. Sales unit in meter
	B	b1	H	h1		A	B	C	D	
0.78.0047.0	10,4	-	21,0	8,5	1,0 - 4,0	A=70	B=80	C=15	D=15	50



Artikelnummer / Art. No.:	Maße / Dimensions (mm)				Klemmbereich Clamping range	Biegeradien Bending radii				Verkaufseinheit in Mtr. Sales unit in meter
	B	b1	H	h1		A	B	C	D	
0.78.0048.0	12,7	-	27,5	15,0	1,0 - 4,0	A=60	B=80	C=20	D=20	50



Artikelnummer / Art. No.:	Maße / Dimensions (mm)				Klemmbereich Clamping range	Biegeradien Bending radii				Verkaufseinheit in Mtr. Sales unit in meter
	B	b1	H	h1		A	B	C	D	
0.78.0049.0	10,0	19,4	14,5	17,0	1,0 - 4,0	A=50	B=30	C=100	D=120	50

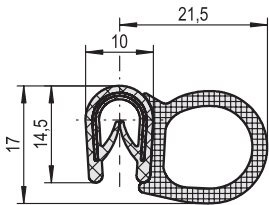


Artikelnummer / Art. No.:	Maße / Dimensions (mm)				Klemmbereich Clamping range	Biegeradien Bending radii				Verkaufseinheit in Mtr. Sales unit in meter
	B	b1	H	h1		A	B	C	D	
0.78.0050.0	10,0	20,0	16,0	18,0	1,0 - 4,0	A=60	B=40	C=100	D=120	50

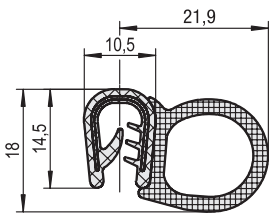
Dichtungsaufsteckprofil PVC mit eingebetteten Stahlfederkern und aufgesiegeltem EPDM-Moosgummi



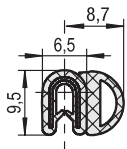
PVC Sealing profiles with embedded steel base strip and bonded with EPDM sponge rubber



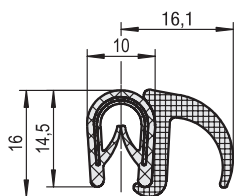
Artikelnummer / Art. No.:	Maße / Dimensions (mm)				Klemmbereich Clamping range	Biegeradien Bending radii				Verkaufseinheit in Mtr. Sales unit in meter
	B	b1	H	h1						
0.78.0051.0	10,0	21,5	14,5	17,0	1,0 - 4,0	A=50	B=30	C=100	D=120	50



Artikelnummer / Art. No.:	Maße / Dimensions (mm)				Klemmbereich Clamping range	Biegeradien Bending radii				Verkaufseinheit in Mtr. Sales unit in meter
	B	b1	H	h1						
0.78.0052.0	10,5	21,9	14,5	18,0	2,0 - 5,0	A=60	B=40	C=100	D=120	50



Artikelnummer / Art. No.:	Maße / Dimensions (mm)				Klemmbereich Clamping range	Biegeradien Bending radii				Verkaufseinheit in Mtr. Sales unit in meter
	B	b1	H	h1						
0.78.0053.0	6,5	8,7	9,5	-	1,0 - 2,0	A=20	B=15	C=30	D=50	100



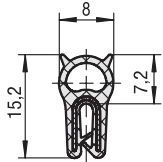
Artikelnummer / Art. No.:	Maße / Dimensions (mm)				Klemmbereich Clamping range	Biegeradien Bending radii				Verkaufseinheit in Mtr. Sales unit in meter
	B	b1	H	h1						
0.78.0055.0	10,0	16,1	14,5	16,0	1,0 - 4,0	A=40	B=40	C=150	D=150	50



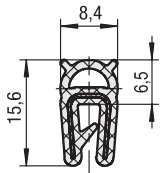


Dichtungsaufsteckprofil
Weichgummi / Moosgummi
EPDM mit eingebetteten
Stahlfederkern

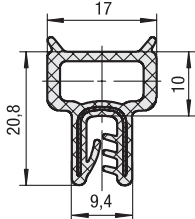
Sealing profiles with embedded
wire carrier and hollow sealing
section (EPDM)



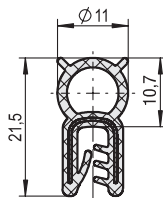
Artikelnummer / Art. No.:	Maße / Dimensions (mm)				Klemmbereich Clamping range	Biegeradien Bending radii				Verkaufseinheit in Mtr. Sales unit in meter
	B	b1	H	h1		A	B	C	D	
0.78.0066.0	8,0	-	15,2	7,2	0,5 - 1,5	A=50	B=80	C=25	D=25	2 x 50



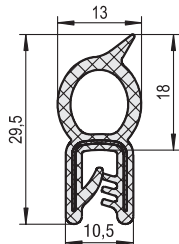
Artikelnummer / Art. No.:	Maße / Dimensions (mm)				Klemmbereich Clamping range	Biegeradien Bending radii				Verkaufseinheit in Mtr. Sales unit in meter
	B	b1	H	h1		A	B	C	D	
0.78.0067.0	8,4	-	15,6	6,5	1,0 - 2,0	A=50	B=60	C=20	D=20	2 x 50



Artikelnummer / Art. No.:	Maße / Dimensions (mm)				Klemmbereich Clamping range	Biegeradien Bending radii				Verkaufseinheit in Mtr. Sales unit in meter
	B	b1	H	h1		A	B	C	D	
0.78.0068.0	17,0	9,4	20,8	10,0	1,0 - 3,0	A=80	B=-	C=150	D=150	2 x 50



Artikelnummer / Art. No.:	Maße / Dimensions (mm)				Klemmbereich Clamping range	Biegeradien Bending radii				Verkaufseinheit in Mtr. Sales unit in meter
	B	b1	H	h1		A	B	C	D	
0.78.0069.0	11,0	-	21,5	10,7	1,0 - 3,0	A=50	B=180	C=30	D=30	2 x 50
0.78.0070.0*	11,0	-	21,5	10,7	1,0 - 3,0	A=50	B=180	C=30	D=30	2 x 50



Artikelnummer / Art. No.:	Maße / Dimensions (mm)				Klemmbereich Clamping range	Biegeradien Bending radii				Verkaufseinheit in Mtr. Sales unit in meter
	B	b1	H	h1		A	B	C	D	
0.78.0071.0	13,0	10,5	29,5	18,0	1,0 - 2,5	A=100	B=180	C=25	D=25	50
0.78.0072.0*	13,0	10,5	29,5	18,0	2,5 - 4,0	A=100	B=180	C=25	D=25	50

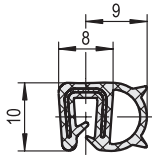


* NBR/ölfest / oil-resistant

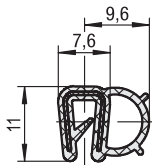


Dichtungsaufsteckprofil
Weichgummi / Moosgummi
EPDM mit eingebetteten
Stahlfederkern

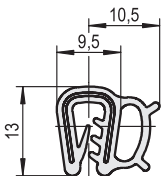
Sealing profiles with embedded
wire carrier and hollow sealing
section (EPDM)



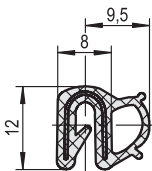
Artikelnummer / Art. No.:	Maße / Dimensions (mm)				Klemmbereich Clamping range	Biegeradien Bending radii				Verkaufseinheit in Mtr. Sales unit in meter
	B	b1	H	h1		A	B	C	D	
0.78.0073.0	8,0	9,0	10,0	-	2,0 - 2,5	A=60	B=50	C=100	D=80	100



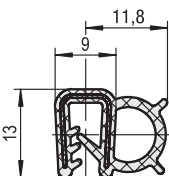
Artikelnummer / Art. No.:	Maße / Dimensions (mm)				Klemmbereich Clamping range	Biegeradien Bending radii				Verkaufseinheit in Mtr. Sales unit in meter
	B	b1	H	h1		A	B	C	D	
0.78.0074.0	7,6	9,6	11,0	-	1,0 - 2,0	A=20	B=50	C=20	D=60	2 x 50



Artikelnummer / Art. No.:	Maße / Dimensions (mm)				Klemmbereich Clamping range	Biegeradien Bending radii				Verkaufseinheit in Mtr. Sales unit in meter
	B	b1	H	h1		A	B	C	D	
0.78.0075.0	9,5	10,5	13,0	-	2,0	A=30	B=40	C=30	D=60	2 x 50
0.78.0076.0*	9,5	10,5	13,0	-	2,0	A=30	B=40	C=30	D=60	2 x 50



Artikelnummer / Art. No.:	Maße / Dimensions (mm)				Klemmbereich Clamping range	Biegeradien Bending radii				Verkaufseinheit in Mtr. Sales unit in meter
	B	b1	H	h1		A	B	C	D	
0.78.0077.0	8,0	9,5	12,0	-	0,8 - 2,5	A=40	B=40	C=100	D=60	2 x 50



Artikelnummer / Art. No.:	Maße / Dimensions (mm)				Klemmbereich Clamping range	Biegeradien Bending radii				Verkaufseinheit in Mtr. Sales unit in meter
	B	b1	H	h1		A	B	C	D	
0.78.0078.0	9,0	11,8	13,0	-	2,0	A=50	B=20	C=120	D=40	2 x 50
0.78.0079.0**	9,0	11,8	13,0	-	2,0	A=50	B=20	C=120	D=40	2 x 50

* schwer entflammbar nach DIN 5510 / Non-inflammable in accordance with DIN 5510

** NBR/ölfest / oil-resistant

Informationen zum Kantenschutzprofil

STUV

Information for Edge Protector

Kantenschutzprofile vereinfachen die Verkleidung von Kanten, ersparen Vor- und Nacharbeiten, entschärfen bzw. verkleiden Blechkanten. Ferner wird eine Zielwirkung erreicht.

Die Träger sind mit einem eingebetteten Stahlklemmband oder Drahtkörper ausgestattet. Dies bewirkt einen festen Sitz auf Blechkanten auch wenn Radien oder Krümmungen vorhanden sind. Kantenschutzprofile werden von Hand oder mit einem Gummi- bzw. Kunststoffhammer aufgebracht. Die Verwendung von Klebstoffen oder besonderen Befestigungen sind nicht erforderlich.

Edge protection profiles simplify finishing of edges. They eliminate preparatory and follow-up work, neutralize respectively cover sheet metal edges. Furthermore, their decorative effect is often desired.

The edge protectors consist of a U-shaped metal base, either a steel strip or wire body, jacketed with PVC or rubber. Those guarantee a tight grip on the edge, even if radii or bends have to be covered. In some profiles, the clamping effect is heightened by PVC lips incorporated into the PVC jacket.

3

Fertigungstoleranzen

PVC nach DIN 16941
Fixlängentoleranzen nach DIN 16941 4B

Manufacturing tolerances

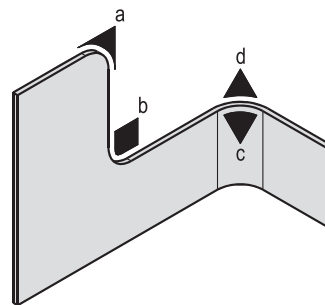
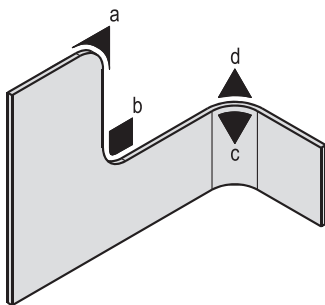
PVC according to
DIN 16941 3B Tolerances of custom length based upon DIN ISO 3300-L3/16941 4B

Mindestbiegeradien

Bitte beachten Sie die angegebenen Mindest-Biegeradien als Richtwerte, die je nach Material, Klemmbereich und Einsatzzweck des verwendeten Profiles abweichen können.

Minimum bending radii

Please note that the minimum bending radii indicated are to be considered as guidelines which depending on the material, clamping range and application of the profile used, may vary.



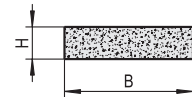
Alle abgebildeten Profile können sowohl in Fixlängen wie in konfektionierten Rahmen und Ringen geliefert werden. Andere Farben und Qualitäten wie zum Beispiel lebensmittelechte, schwer entflammbar und selbstverlöschende Qualitäten auf Anfrage.

All profiles shown can be transformed into custom lengths, frames or rings. Different colours or materials such as food compatible, flame-resistant and self-extinguishing qualities upon request.

Maße / Dimensions (mm)		Artikelnummer / Art. No.:	
B	H	Naturkautschuk Natural honeycombe rubber	Neoprene schwarz Neoprene black
10	3	0.78.0080.0	0.78.0140.0
	4	0.78.0081.0	0.78.0141.0
	5	0.78.0082.0	0.78.0142.0
	6	0.78.0083.0	0.78.0143.0
	8	0.78.0084.0	0.78.0144.0
	10	0.78.0085.0	0.78.0145.0
15	3	0.78.0086.0	0.78.0146.0
	4	0.78.0087.0	0.78.0147.0
	5	0.78.0088.0	0.78.0148.0
	6	0.78.0089.0	0.78.0149.0
	8	0.78.0090.0	0.78.0150.0
	10	0.78.0091.0	0.78.0151.0
20	3	0.78.0092.0	0.78.0152.0
	4	0.78.0093.0	0.78.0153.0
	5	0.78.0094.0	0.78.0154.0
	6	0.78.0095.0	0.78.0155.0
	8	0.78.0096.0	0.78.0156.0
	10	0.78.0097.0	0.78.0157.0
25	3	0.78.0098.0	0.78.0158.0
	4	0.78.0099.0	0.78.0159.0
	5	0.78.0100.0	0.78.0160.0
	6	0.78.0101.0	0.78.0161.0
	8	0.78.0102.0	0.78.0162.0
	10	0.78.0103.0	0.78.0163.0
30	3	0.78.0104.0	0.78.0164.0
	4	0.78.0105.0	0.78.0165.0
	5	0.78.0106.0	0.78.0166.0
	6	0.78.0107.0	0.78.0167.0
	8	0.78.0108.0	0.78.0168.0
	10	0.78.0109.0	0.78.0169.0
40	3	0.78.0110.0	0.78.0170.0
	4	0.78.0111.0	0.78.0171.0
	5	0.78.0112.0	0.78.0172.0
	6	0.78.0113.0	0.78.0173.0
	8	0.78.0114.0	0.78.0174.0
	10	0.78.0115.0	0.78.0175.0
50	3	0.78.0116.0	0.78.0176.0
	4	0.78.0117.0	0.78.0177.0
	5	0.78.0118.0	0.78.0178.0
	6	0.78.0119.0	0.78.0179.0
	8	0.78.0120.0	0.78.0180.0
	10	0.78.0121.0	0.78.0181.0
60	3	0.78.0122.0	0.78.0182.0
	4	0.78.0123.0	0.78.0183.0
	5	0.78.0124.0	0.78.0184.0
	6	0.78.0125.0	0.78.0185.0
	8	0.78.0126.0	0.78.0186.0
	10	0.78.0127.0	0.78.0187.0
70	3	0.78.0128.0	0.78.0188.0
	4	0.78.0129.0	0.78.0189.0
	5	0.78.0130.0	0.78.0190.0
	6	0.78.0131.0	0.78.0191.0
	8	0.78.0132.0	0.78.0192.0
	10	0.78.0133.0	0.78.0193.0
80	3	0.78.0134.0	0.78.0194.0
	4	0.78.0135.0	0.78.0195.0
	5	0.78.0136.0	0.78.0196.0
	6	0.78.0137.0	0.78.0197.0
	8	0.78.0138.0	0.78.0198.0
	10	0.78.0139.0	0.78.0199.0

Zellgummi selbstklebend

Expanded rubber seal
self adhesive



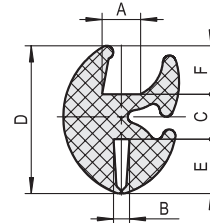
3



Scheibenklemmprofile EPDM und Füllerprofil EPDM schwarz

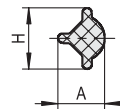
Glazing profiles EPDM and Filler EPDM black

- Art. No.: **0.77.0018.0**
0.77.0019.0
0.77.0020.0
0.77.0021.0
0.77.0022.0
0.77.0023.0
0.77.0024.0
0.77.0034.0



Artikelnummer / Art. No.:	Maße / Dimensions (mm)						Biegeradien / Bending radii	Füller / Filler
	A	B	C	D	E	F		
0.77.0018.0	4	1,5	4	15	5	6	35	1
0.77.0019.0	4	3,0	7	21	7	7	80	2
0.77.0021.0	6	2,5	7	23	8	8	90	2
0.77.0034.0*								

*Montagewerkzeug für o. g. Dichtungen
 *Assembly toll for filler and glazing profiles



Artikelnummer / Art. No.:	Maße / Dimensions (mm)		Füller / Filler
	A	H	
0.77.0020.0	6,0	7,0	1
0.77.0022.0	7,5	9,5	2

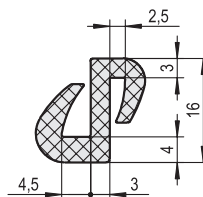


Abb. / Fig.: 1

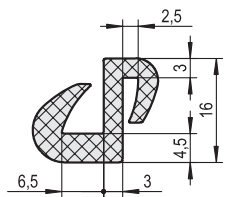


Abb. / Fig.: 2

Artikelnummer / Art. No.:	Material Material	Biegeradien Bending radii	Abb. / Fig.	Verkaufseinheit in Mtr. Sales unit in meter
0.77.0023.0	EPDM	40	1	20
0.77.0024.0	EPDM	40	2	20

Dichtung 65° ± 5° Shore, Biegeradius mindestens 40 mm
 Sealing strip 65° ± 5° Shore, minimum bending radius of 40 mm



In unserem Lieferprogramm führen wir Gummiklemmp Profile für Scheibendicken von 2,5 bis 14mm. Für eine fachgerechte Verglasung benötigen Sie außerdem das dazugehörige Füllerprofil und das Montagewerkzeug (Werkzeugtasche Komplettartikel Nr. **0.77.0034.0**).

Auf Wunsch fertigen wir individuell für Sie ein Profil nach Ihrem oder unserem Konstruktionsvorschlag, abgestimmt auf Ihre Anwendung.

Vulkanisierte Rahmen und Ringe

Auf Wunsch liefern wir Ihnen komplett geschlossene Rahmen und Ringe nach Ihren Vorgaben. Wir verfügen wir über eine Vielzahl von Vulkanisationswerkzeugen, so dass wir innerhalb kürzester Zeit auch kleinere Serien liefern können.

Our Delivery & Manufacturing Program includes glazing profiles for a window pane thickness from 2,5 to 14 mm. For a professional assembly you will need the corresponding filler section as well as the assembly tool (tool set article no. **0.77.0034.0**).

In case you can't find any suitable profile for your application, we are able to design your individual profile from a drawing or a sample to suit your application.

Vulcanized frames and rings

Upon request we are able to provide closed frames and rings. Our manufacturing is equipped with a variety of vulcanizing tools in order to produce finished products. Small quantities can also be produced at short notice.

Abbildung zu Punkt 1 und 2

Figure to point 1 and 2

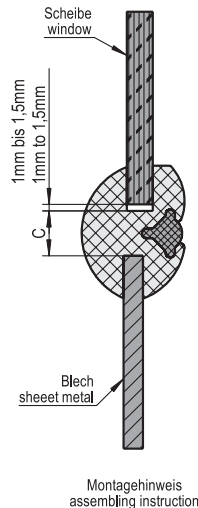
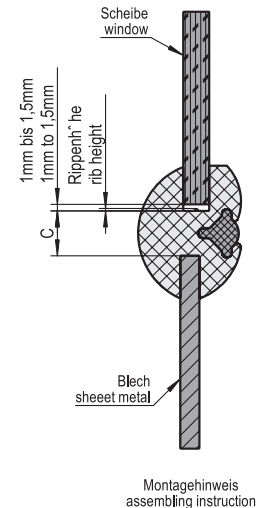


Abbildung zu Punkt 3 und 4

Figure to point 3 and 4



Berechnung der Scheibenabmessungen

1. Stegstärke „C“ bis 7 mm
Blechausschnitt – 2 x „C“ – 2 x 1 mm
2. Stegstärke „C“ über 7 mm
Blechausschnitt – 2 x „C“ – 2 x 1,5 mm
3. Stegstärke „C“ bis 7 mm
Blechausschnitt – 2 x „C“ – 2 x 1 mm
4. Stegstärke „C“ über 7 mm
Blechausschnitt – 2 x „C“ – 2 x 1,5 mm

Calculation of window pane dimensions

1. Core thickness „C“ up to 7 mm
Sheet metal opening – 2 x „C“ – 2 x 1 mm
2. Core thickness „C“ > 7mm
Sheet metal opening – 2 x „C“ – 2 x 1,5 mm
3. Core thickness „C“ up to 7 mm
Sheet metal opening – 2 x „C“ – 2 x 1 mm
4. Core thickness „C“ over 7 mm
Sheet metal opening – 2 x „C“ – 2 x 1,5 mm





Stangenschlösser

Locking bolt systems

4



Stangenschlösser Stahl weiß cB
verzinkt, nach 2 oder 3 Seiten
schließend

Locking Bolt for 2 and 3 point
locking, steel white galvanized cB

- Art. No.: **0.32.0101.3/4**
0.32.0102.3/4
0.32.0148.3/4
0.32.0150.3/4
0.32.0151.3/4
0.32.0152.3/4
0.32.0153.3/4
0.32.0155.3/4

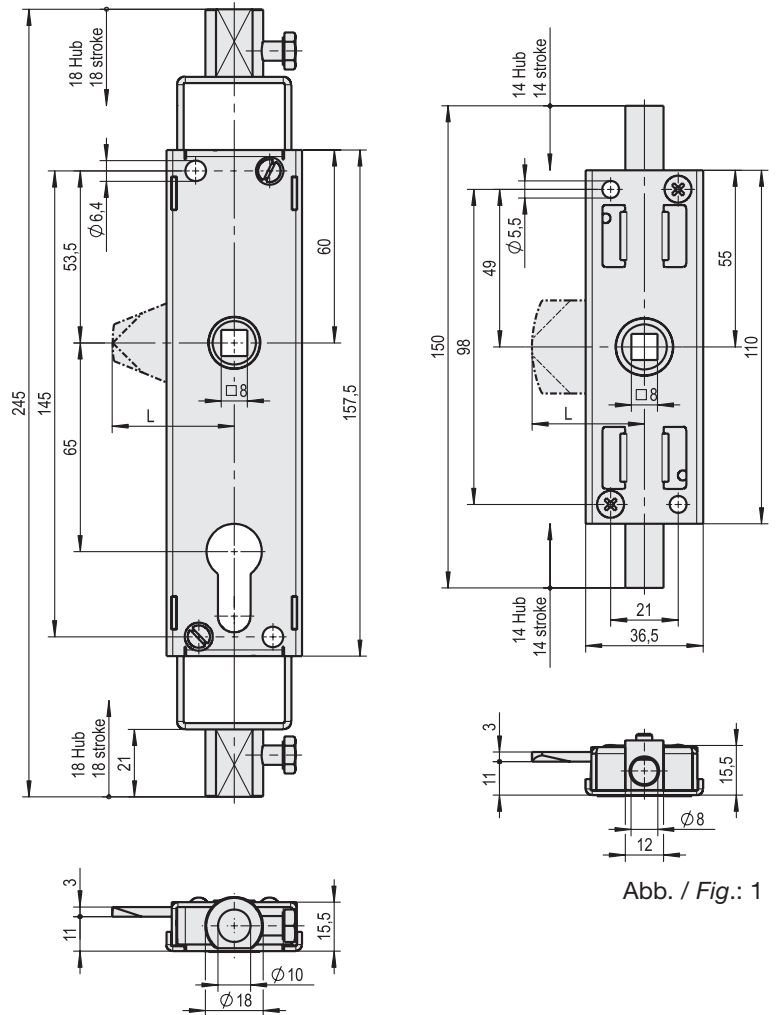


Abb. / Fig.: 1

Abb. / Fig.: 2

Artikelnummer / Art. No.:	Schließsystem Locking system	Abbildung Figure	Zunge Cam (L = mm)	Stangenanschluß Rod fitting (Ø = mm)	Hub Stroke (mm)
0.32.0101.3	3 Punkt / 3 Point	1	35	8	14
0.32.0101.4	3 Punkt / 3 Point	1	35	8	14
0.32.0102.3	2 Punkt / 2 Point	1	/	8	14
0.32.0102.4	2 Punkt / 2 Point	1	/	8	14
0.32.0148.3*	2 Punkt / 2 Point	2	/	10	18
0.32.0148.4*	2 Punkt / 2 Point	2	/	10	18
0.32.0150.3	3 Punkt / 3 Point	2	30	10	18
0.32.0150.4	3 Punkt / 3 Point	2	30	10	18
0.32.0151.3	3 Punkt / 3 Point	2	38	10	18
0.32.0151.4	3 Punkt / 3 Point	2	38	10	18
0.32.0152.3*	3 Punkt / 3 Point	2	30	10	18
0.32.0152.4*	3 Punkt / 3 Point	2	30	10	18
0.32.0153.3*	3 Punkt / 3 Point	2	38	10	18
0.32.0153.4*	3 Punkt / 3 Point	2	38	10	18
0.32.0155.3	2 Punkt / 2 Point	2	/	10	18
0.32.0155.4	2 Punkt / 2 Point	2	/	10	18

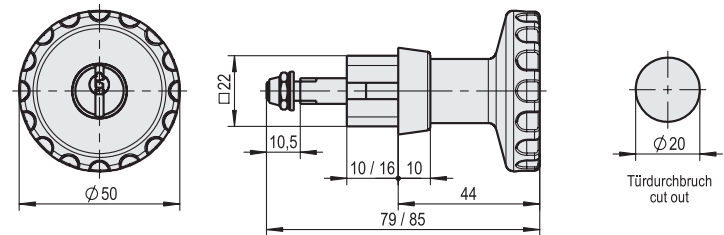
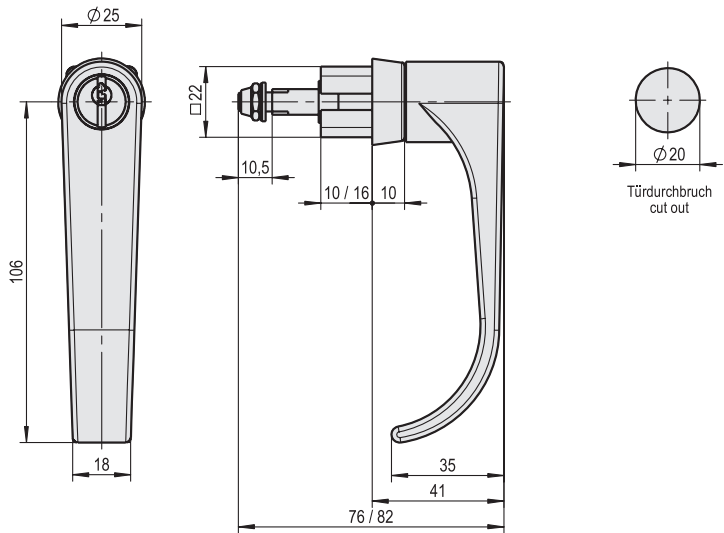
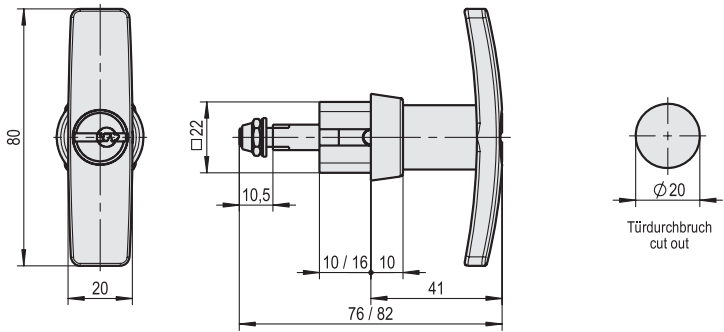
Zubehör siehe Seite 59 - 61, 65 - 66 und 113 / Accessories look on page 59 - 61, 65 - 66 and 113

* Schloss mit Stangenanschlußstück Ø 14 mm für Türabkantungen, die eine seitliche Stangenbefestigung nicht erlauben

* Locking Bolt with rod fitting part Ø 14 mm for doors where it is impossible to fasten the rods laterally

Griffe GD-Zn verchromt für Stangenschloßsystem

Handle for Locking Bolt system,
die-cast zinc chrome plated



- Art. No.: **0.32.0008.0**
0.32.0009.0
0.32.0028.0
0.32.0029.0
0.32.0048.0
0.32.0049.0
0.32.0160.0
0.32.0208.0
0.32.0209.0
0.37.0028.0
0.37.0029.0
0.37.0048.0
0.37.0049.0



Artikelnummer / Art. No.:	Verschießbar Lockable	Unverschießbar Unlockable	Artikelbezeichnung Article description	Für Zwischenlage For Mounting bracket (mm)
0.32.0008.0	-	✓	T-Olive / T-Handle	16
0.32.0009.0	✓	-	T-Olive / T-Handle	16
0.32.0028.0	-	✓	Klinkengriff / L- Handle	10
0.32.0029.0	✓	-	Klinkengriff / L- Handle	10
0.32.0048.0	-	✓	Klinkengriff / L- Handle	16
0.32.0049.0	✓	-	Klinkengriff / L- Handle	16
0.32.0208.0	-	✓	T-Olive / T-Handle	10
0.32.0209.0	✓	-	T-Olive / T-Handle	10
0.37.0028.0	-	✓	Rändelknopf / Star handle	10
0.37.0029.0	✓	-	Rändelknopf / Star handle	10
0.37.0048.0	-	✓	Rändelknopf / Star handle	16
0.37.0049.0	✓	-	Rändelknopf / Star handle	16
0.32.0160.0*	-	-	Langschild / Long plate	-

* Langschild GK-AI E6/EV 1 eloxiert passend zu Stangenschlösser Serie 0.32... auf Anfrage

* Long plate die-cast aluminium E6/EV 1 silver anodized for Locking Bolts series 0.32... on request

Die Zwischenlage ist zum Einbau der Griffe unbedingt erforderlich

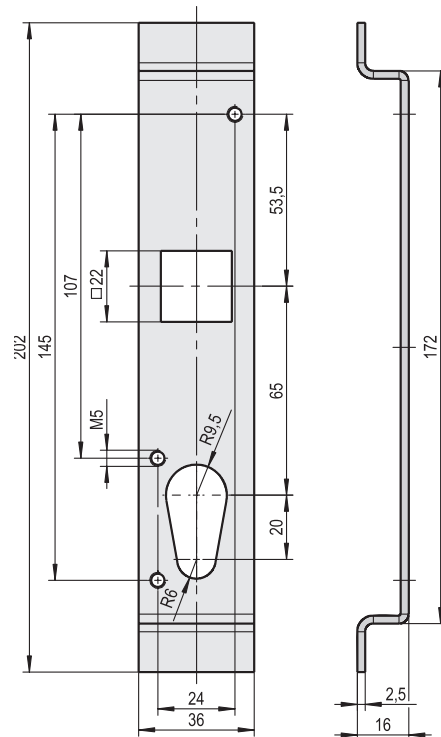
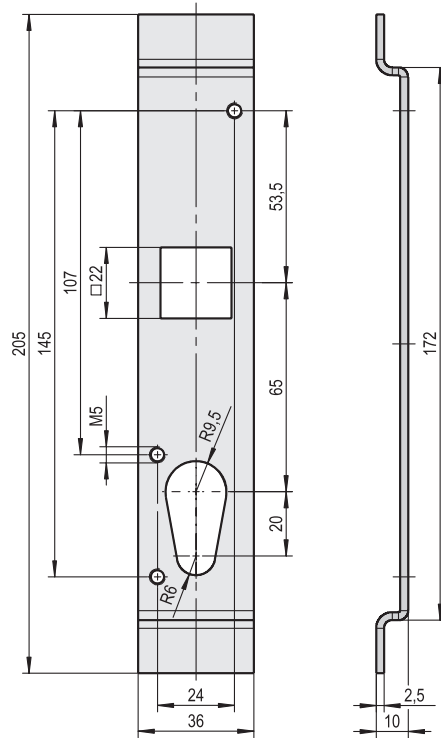
Mounting bracket is required for the assembling of the handle



Zwischenlagen Stahl weiß cB
verzinkt für Stangenschloss-
system

*Mounting bracket for Locking
Bolt system, steel galvanized
white cB*

Art. No.: **0.32.0198.0**
0.32.0199.0



Artikelnummer / Art. No.:	Für Schließsystem For Locking Bolt system	Türabkantung Door flange (mm)
0.32.0198.0	Serie 0.32 / Series 0.32	20
0.32.0199.0	Serie 0.32 / Series 0.32	26

Einschließlich Zylinderschrauben M5 x 20 mm DIN 84 mit Fächerscheiben
Including cheese head screws M5 x 20 mm DIN 84 and serrated lock washers

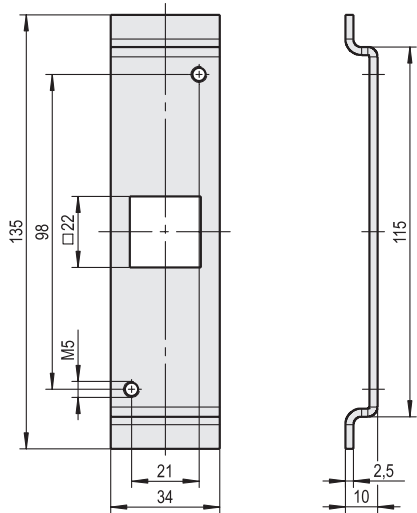
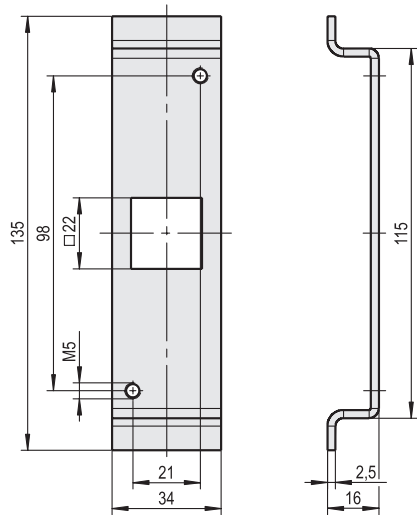
* für Stangenschlösser siehe Seite 58 / for locking bolt look on page 58

Zwischenlagen Stahl weiß cB
verzinkt für Stangenschloss-
system



Mounting bracket for Locking
Bolt system, steel galvanized
white cB

Art. No.: **0.32.0105.0**
0.32.0106.0



Artikelnummer / Art. No.:	Für Schließsystem For Locking Bolt system	Türabkantung Door flange (mm)
0.32.0105.0	Serie 0.32 / Series 0.32	26
0.32.0106.0	Serie 0.32 / Series 0.32	20

Einschließlich Zylinderschrauben M5 x 20 mm DIN 84 mit Fächerscheiben

Including cheese head screws M5 x 20 mm DIN 84 and serrated lock washers

* für Stangenschlösser siehe Seite 58 / for locking bolt look on page 58



Strangenschlösser Stahl weiß
cB verzinkt, Hub 18 mm nach
2 oder 3 Seiten verschließend

Locking Bolt for 2 and 3 point
locking, steel galvanized white
cB, stroke 18 mm

- Art. No.: **0.33.0101.3/4**
0.33.0106.3/4
0.33.0111.3/4
0.33.0250.3/4
0.33.0251.3/4
0.33.0255.3/4

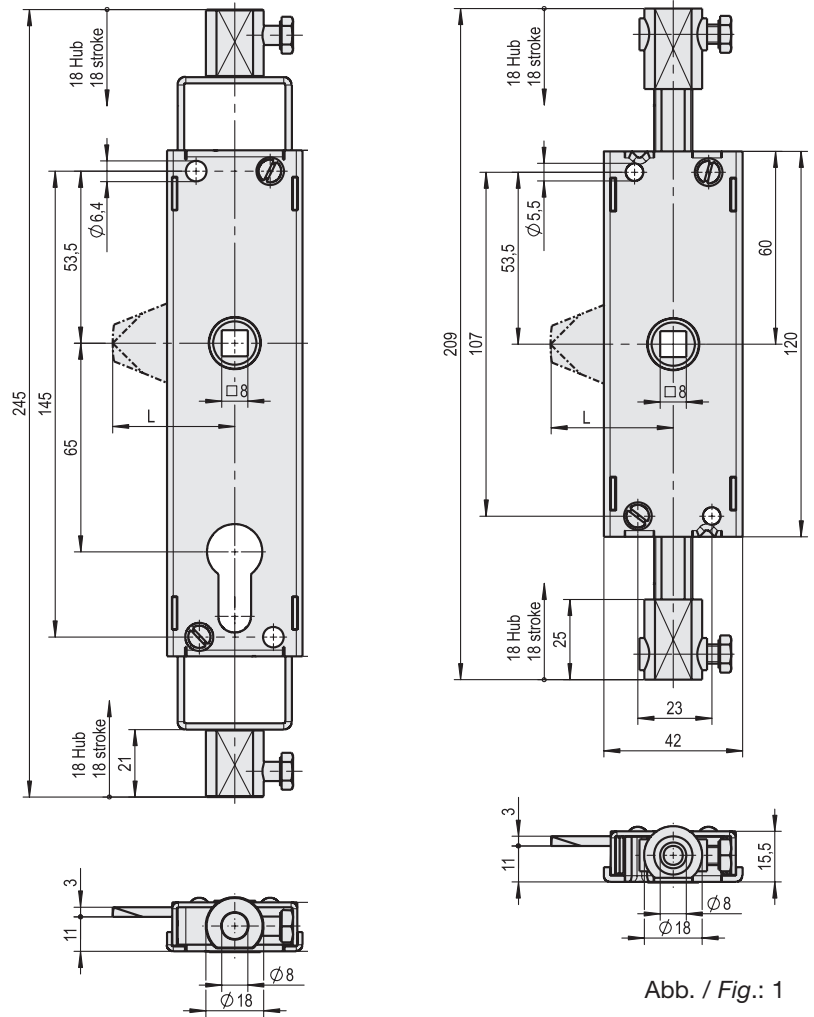


Abb. / Fig.: 2

Abb. / Fig.: 1

Artikelnummer / Art. No.:	Schließsystem Locking system	Abbildung Figure	Zunge Cam (L = mm)
0.33.0101.3	3 Punkt / 3 Point	1	30
0.33.0101.4	3 Punkt / 3 Point	1	30
0.33.0106.3	3 Punkt / 3 Point	1	38
0.33.0106.4	3 Punkt / 3 Point	1	38
0.33.0111.3	2 Punkt / 2 Point	1	/
0.33.0111.4	2 Punkt / 2 Point	1	/
0.33.0250.3	3 Punkt / 3 Point	2	30
0.33.0250.4	3 Punkt / 3 Point	2	30
0.33.0251.3	3 Punkt / 3 Point	2	38
0.33.0251.4	3 Punkt / 3 Point	2	38
0.33.0255.3	2 Punkt / 2 Point	2	/
0.33.0255.4*	2 Punkt / 2 Point	2	/

* Zubehör siehe Seite 63 - 66

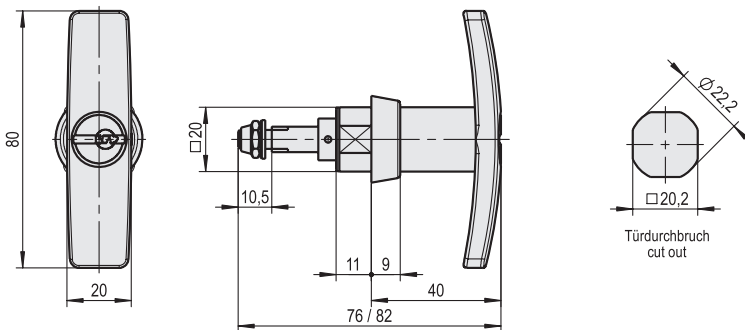
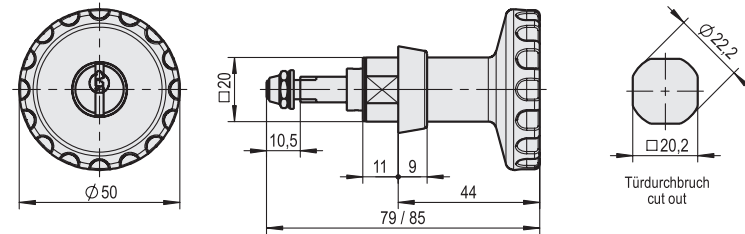
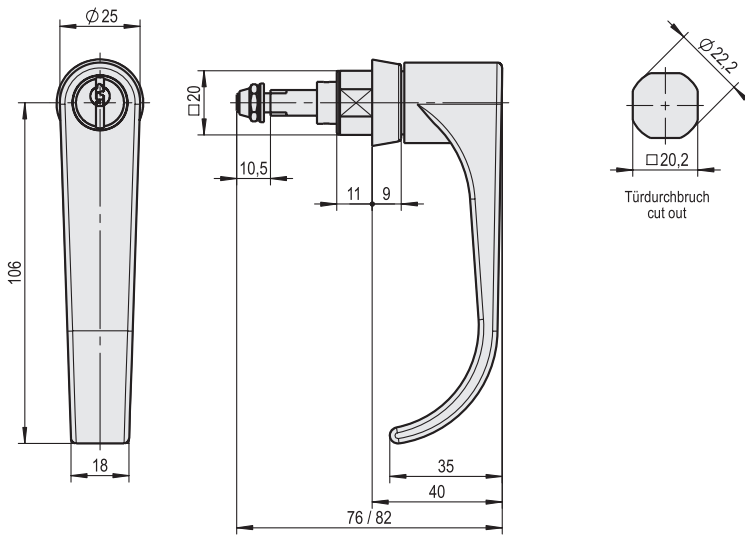
* Accessories look on page 63 - 66

Stangenanschluß für Rundstangen Ø 8 mm

Rod fitting for round rods Ø 8 mm

Griffe GD-Zn verchromt für Stangenschloßsystem

Handle for Locking Bolt system, die-cast zinc chrome plated



- Art. No.: **0.33.0258.0**
0.33.0265.0
0.33.0268.0
0.33.0275.0
0.33.0278.0
0.33.0285.0
0.33.0288.0
0.33.0295.0
0.33.0308.0
0.33.0315.0
0.33.0328.0
0.33.0335.0



Artikelnummer / Art. No.:	Verschießbar Lockable	Unverschießbar Unlockable	Artikelbezeichnung Article description	Für Zwischenlage For Mounting bracket (mm)
0.33.0308.0	-	✓	T-Olive / T-Handle	20
0.33.0315.0	✓	-	T-Olive / T-Handle	20
0.33.0268.0	-	✓	Klinkengriff / L- Handle	20
0.33.0275.0	✓	-	Klinkengriff / L- Handle	20
0.33.0278.0	-	✓	Klinkengriff / L- Handle	26
0.33.0285.0	✓	-	Klinkengriff / L- Handle	26
0.33.0328.0	-	✓	T-Olive / T-Handle	26
0.33.0335.0	✓	-	T-Olive / T-Handle	26
0.33.0258.0	-	✓	Rändelknopf / Star handle	20
0.33.0265.0	✓	-	Rändelknopf / Star handle	20
0.33.0288.0	-	✓	Rändelknopf / Star handle	26
0.33.0295.0	✓	-	Rändelknopf / Star handle	26

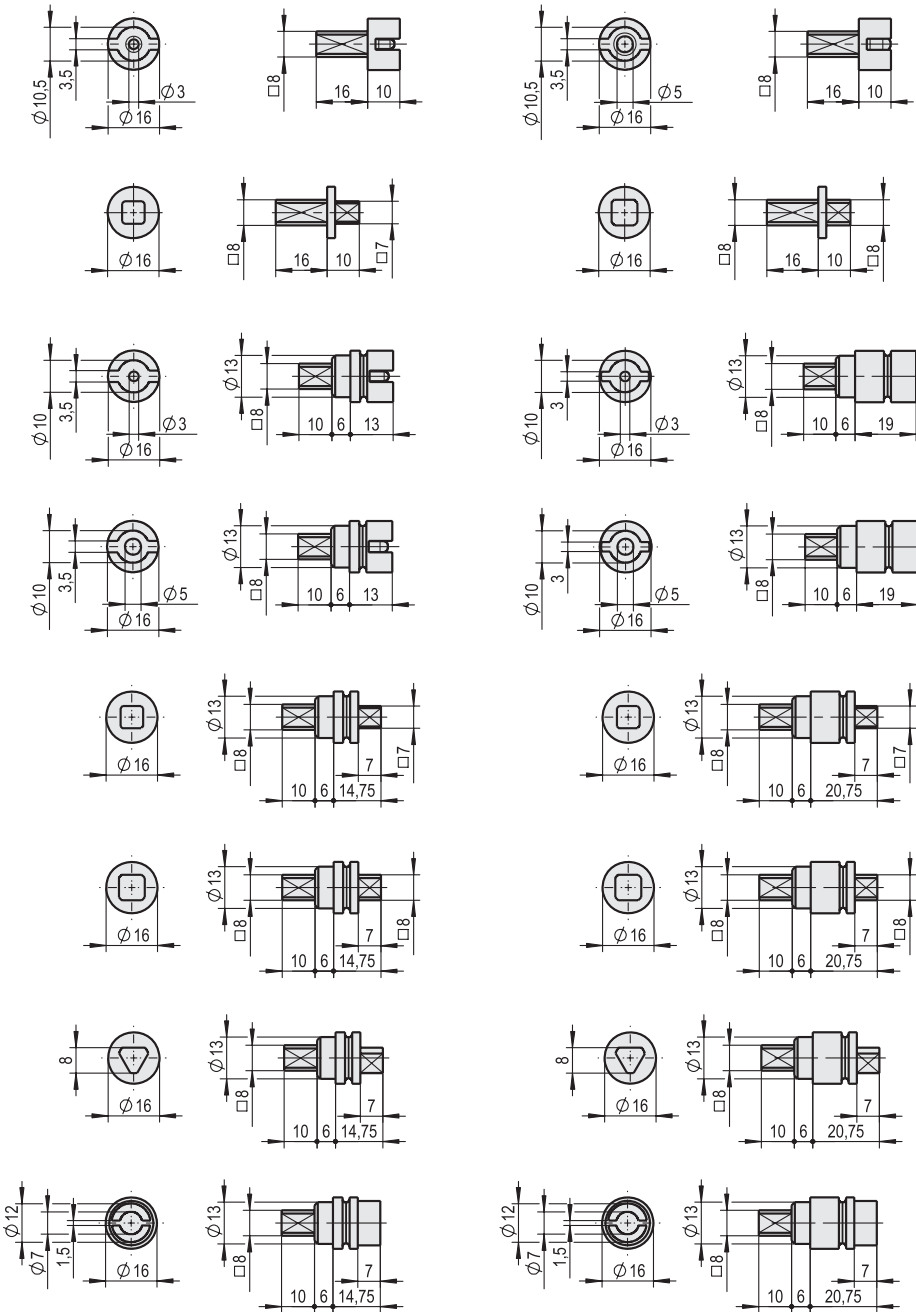
* Passend zu Stangenschlösser Serie 0.33... siehe Seite 62

* For Locking Bolt system series 0.33... look on page 62

Die Zwischenlage ist zum Einbau der Griffe unbedingt erforderlich, siehe Seite
 Mounting bracket is required for the assembling of the handle, look on page

Schloßeinsatz für Stangenschloßsystem

Insert for Locking Bolt system



- Art. No.:
- 0.32.0001.0**
 - 0.32.0002.0**
 - 0.32.0003.0**
 - 0.32.0004.0**
 - 0.33.0301.0**
 - 0.33.0302.0**
 - 0.33.0303.0**
 - 0.33.0304.0**
 - 0.33.0306.0**
 - 0.33.0313.0**
 - 0.33.0321.0**
 - 0.33.0322.0**
 - 0.33.0323.0**
 - 0.33.0324.0**
 - 0.33.0326.0**
 - 0.33.0333.0**

4



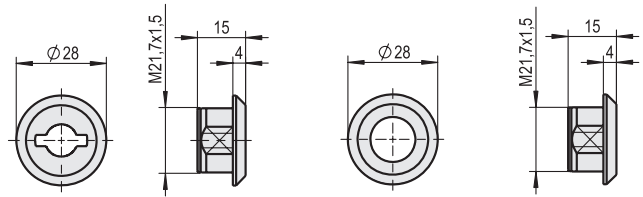
Artikelnummer / Art. No.:	Betätigung Insert	Bei Türabkantung With door flange (mm)
0.32.0001.0	Doppelbart 3 mm / Pin 3 mm	20/26
0.32.0002.0	Doppelbart 5 mm / Pin 5 mm	20/26
0.32.0003.0	Vierkant 7 mm / Square 7 mm	20/26
0.32.0004.0	Vierkant 8 mm / Square 8 mm	20/26
0.33.0301.0	Doppelbart 3 mm / Pin 3 mm	20
0.33.0321.0	Doppelbart 5 mm / Pin 5 mm	26
0.33.0302.0	Doppelbart 3 mm / Pin 3 mm	20
0.33.0322.0	Doppelbart 5 mm / Pin 5 mm	26
0.33.0303.0	Vierkant 7 mm / Square 7 mm	20
0.33.0323.0	Vierkant 7 mm / Square 7 mm	26
0.33.0304.0	Vierkant 8 mm / Square 8 mm	20
0.33.0324.0	Vierkant 8 mm / Square 8 mm	26
0.33.0306.0	Dreikant 8 mm / Triangle 8 mm	20
0.33.0326.0	Dreikant 8 mm / Triangle 8 mm	26
0.33.0313.0	MB-Ausführung / Gaskey	20
0.33.0333.0	MB-Ausführung / Gaskey	26

Schloßeinsatz Serie 0.32... GD-Zn weiß cB verzinkt für Schloßsystem siehe Seite 58
 Insert series 0.32... die-cast zinc galvanized white cB for Locking Bolt system look on page 58
 Schloßeinsatz Serie 0.33...GD-Zn verchromt mit O-Ring IP 65 / NEMA 4 für Schloßsystem siehe Seite 62
 Insert series 0.33...die-cast zinc chrome plated with o-ring, IP 65 protection / NEMA 4 for Locking bolt system look on page 62



Außengehäuse für Stangenschloßsystem

Housing for Locking Bolt system



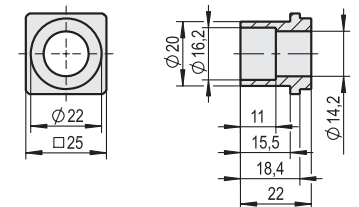
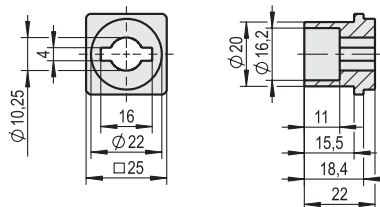
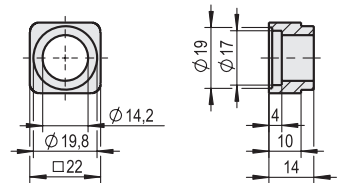
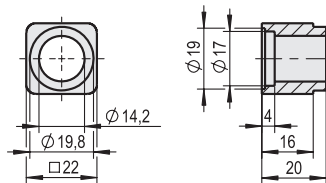
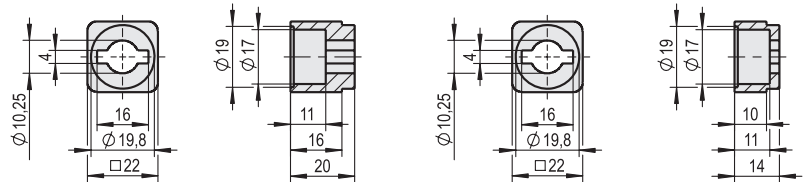
Artikelnummer / Art. No.:	0.33.0351.0	0.33.0353.0
Für Betätigung For Insert	Doppelbart 3 und 5 mm Pin 3 and 5 mm	Vierkant 7 u. 8 mm, Dreikant 8 mm, MB-Ausführung (Gasschlüssel) Square 7 and 8 mm, Triangle 8 mm, MB-Gaskey

Außengehäuse GD-Zn verchromt mit Außendichtung und Sechskantmutter M 22 x 1,5 mm
 Housing die-cast zinc, chrome plated with sealing strip and hexagon nut M 22 x 1,5 mm
 Für Schloßsystem siehe Seite 62
 For Locking Bolt system look on page 62



Schlüsselfang Delrin für Stangenschloßsystem

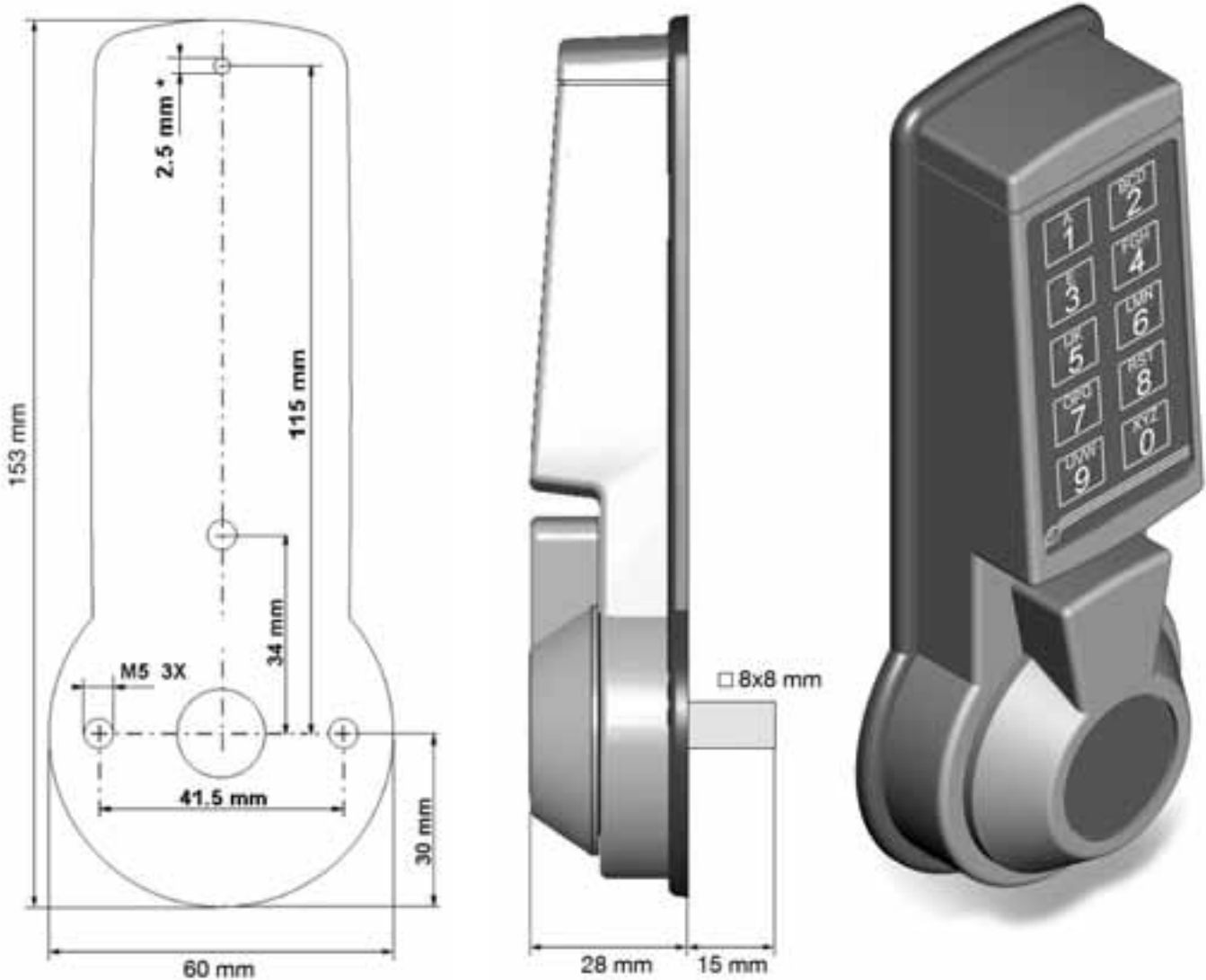
Key guid delrin for Locking Bolt system



Artikelnummer / Art. No.:	Für Betätigung For Insert	Für Zwischenlage For mounting bracket (mm)
0.32.0121.0	Doppelbart 3 u.5 mm / Pin 3 and 5 mm	16
0.32.0122.0	Doppelbart 3 u.5 mm / Pin 3 and 5 mm	10
0.32.0123.0	Vierkant 7 u. 8 mm / Square 7 and 8 mm	16
0.32.0124.0	Vierkant 7 u. 8 mm / Square 7 and 8 mm	10
0.32.0171.0*	Doppelbart 3 u.5 mm / Pin 3 and 5 mm	/
0.32.0173.0*	Vierkant 7 u. 8 mm / Square 7 and 8 mm	/

* Zur Schloßmontage mit Langschildern, für Schloßsystem siehe Seite 58

* For lock mounting with long plate, for Locking Bolt system look on page 58



Das elektronische Kombinationsschloss verfügt über einen 6-stelligen Hauptcode der vom Benutzer selbst umgestellt werden kann. Mit Hilfe des Hauptcodes können bis zu 9 unabhängige Nebencodes zugeschaltet und wieder gelöscht werden. Das Blockierelement ist ein Elektromagnet. Nach Eingabe eines gültigen Codes wird die Blockierung durch die Elektronik für 3 sec. aufgehoben und das Schloss kann durch Drehen des Griffes entriegelt werden. Wird der Griff zurückgedreht, verriegelt das Schloss automatisch. Das Schloss wird mit Hauptcode (1-2-3-4-5-6) und Griff-Drehrichtung Rechts (RH) geliefert. Mit minimalem Aufwand kann die Drehrichtung des Griffes auf Links (LH) umgestellt werden.

The electronic lockin bold features a 6-digit Main code that can be changed by the user. With the main code up to 9 secondary codes can be activated and deleted. The lock secures with a solenoid that blocks the shaft movement. If a valid code has been entered, the lock electronics removes the blocking for 3 seconds and the handle can be moved into OPEN position. When moving the handle into LOCKED position the lock automatically secures. The lock is delivered with Main code only (1-2-3-4-5-6) and right handed (RH) opening. With a small adjustment, the lock can be changed to left hand (LH) opening.



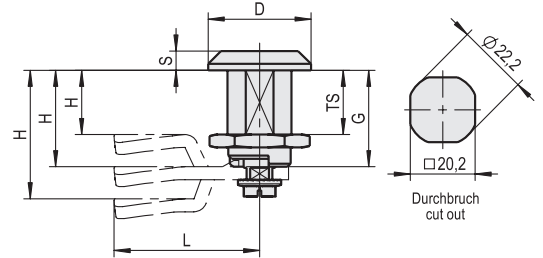


**Vorreiber / Dreh-
riegel (Gehäuse,
Einsätze, Zungen)**

***Latches (Housings,
Inserts, Cams)***



**Vorreiber Gehäuse von
18 - 40 mm mit Gewinde
M 22 x 1,5 mm**



**Latches with housing
from 18 - 40 mm,
thread M 22 x 1,5 mm**

Artikelnummer Art. No.:	G (mm)	D (mm)	S (mm)	Türstärke max. Door thickness (mm)	Material Material	Oberfläche Surface finish	Farbe Colour
0.29.6000.0	18	28	4	8	GD-Zn / Die-cast zinc	verchromt / chrome plated	
0.29.6001.0					GD-Zn / Die-cast zinc	EPS beschichtet / EPS coated	RAL 9005
0.29.6002.0					Polyamid PA 6 / Polyamide PA 6	-	RAL 9005
0.29.6003.0					Edelstahl / Stainless steel	blank / bright	
0.29.6100.0	18	30	6	8	GD-Zn / Die-cast zinc	verchromt / chrome plated	
0.29.6101.0					GD-Zn / Die-cast zinc	EPS beschichtet / EPS coated	RAL 9005
0.29.6200.0*	18	32	6	8	GD-Zn / Die-cast zinc	verchromt / chrome plated	
0.29.6201.0*					GD-Zn / Die-cast zinc	EPS beschichtet / EPS coated	RAL 9005
0.29.6202.0*					Polyamid PA 6 / Polyamide PA 6	-	RAL 9005
0.29.6220.0	30	32	6	20	GD-Zn / Die-cast zinc	verchromt / chrome plated	
0.29.6221.0					GD-Zn / Die-cast zinc	EPS beschichtet / EPS coated	RAL 9005
0.29.6223.0	30	28	4	20	Edelstahl / Stainless steel	blank / bright	
0.29.6230.0	36	32	6	26	GD-Zn / Die-cast zinc	verchromt / chrome plated	
0.29.6231.0					GD-Zn / Die-cast zinc	EPS beschichtet / EPS coated	RAL 9005
0.29.6226.0	36	32	4	26	Edelstahl / Stainless steel	blank / bright	
0.29.6240.0	40	32	6	30	GD-Zn / Die-cast zinc	verchromt / chrome plated	
0.29.6241.0*					GD-Zn / Die-cast zinc	EPS beschichtet / EPS coated	RAL 9005

**Schlosseinsätze für Vorreiber
mit oder ohne IP 65 Schutz**



**Inserts for Latches with or
without IP 65 protection**

Beispiele
Examples



Artikelnummer Art. No.:	GD-Zn verchromt Die-cast zinc chrome plated		GD-Zn EPS schwarz beschichtet Die-cast zinc EPS black coated		Edelstahl Stainless steel	
	mit IP 65 Schutz with IP 65 protection	ohne IP 65 Schutz without IP 65 protection	mit IP 65 Schutz with IP 65 protection	ohne IP 65 Schutz without IP 65 protection	mit IP 65 Schutz with IP 65 protection	ohne IP 65 Schutz without IP 65 protection
Dorn 3 mm / Pin 3 mm	0.26.1101.0	0.26.1001.0	0.22.1121.0	0.22.1101.0	0.24.1101.0	0.24.1001.0
Dorn 5 mm / Pin 5 mm	0.26.1102.0	0.26.1002.0	0.22.1122.0	0.22.1102.0	0.24.1102.0	0.24.1002.0
Vierkant 6 mm / Square 6 mm	0.26.1114.0	0.26.1014.0	0.22.1134.0	0.22.1114.0	0.24.1114.0	0.24.1014.0
Vierkant 7 mm / Square 7 mm	0.26.1103.0*	0.26.1003.0*	0.22.1123.0*	0.22.1103.0*	0.24.1103.0	0.24.1003.0
Vierkant 7 mm mit Schlitz / Square 7 mm slotted	0.26.1193.0	0.26.1093.0	0.22.1213.0	0.22.1193.0	0.24.1193.0	0.24.1083.0
Vierkant 8 mm / Square 8 mm	0.26.1104.0*	0.26.1004.0*	0.22.1124.0*	0.22.1104.0*	0.24.1104.0	0.24.1004.0
Vierkant 8 mm mit Schlitz / Square 8 mm slotted	0.26.1194.0	0.26.1094.0	0.22.1214.0	0.22.1194.0	0.24.1194.0	0.24.1094.0
Dreikant 7 mm / Triangle 7 mm	0.26.1105.0	0.26.1005.0	0.22.1125.0	0.22.1105.0	0.24.1105.0	0.24.1005.0
Dreikant 8 mm / Triangle 8 mm	0.26.1106.0	0.26.1006.0	0.22.1126.0	0.22.1106.0	0.24.1106.0	0.24.1006.0
Schlitz / Slott for screw driver	0.26.1111.0	0.26.1011.0	0.26.1211.0	0.26.1111.0	-	-
MB-Ausführung / Gaskey	0.26.1113.0	0.26.1013.0	0.22.1333.0	0.22.1113.0	0.24.1113.0	0.24.1013.0
Halbrund 11,5 mm / Semicircular 11,5 mm	0.26.1109.0	0.26.1009.0	0.22.1129.0	0.22.1029.0	-	-
Rund 8,6 mm mit Kerbe / Round 8,6 mm with groove	-	-	-	-	0.24.1107.0	0.24.1117.0
Knebel Polyamid schwarz / Wing handle polyamide black	-	-	-	-	-	-
Sterngriff Polyamid schwarz / Star handle polyamide black	-	-	-	-	-	-

* Mit Stellungsanzeige / With position indicator

Zungen, Zubehör und Betätigungsschlüssel siehe Seite 76 - 77, 80 und 113 / Cams, accessories and keys look on page 76 - 77, 80 and 113

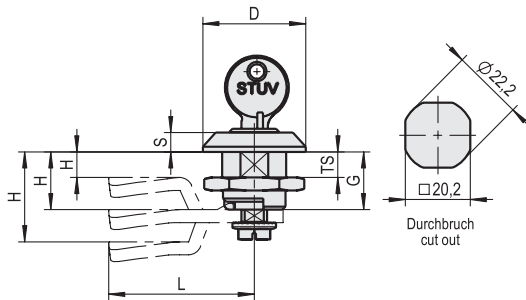
Bei einer wirtschaftlichen Losgröße können wir Ihr auch die Ausführung V4A fertigen / For a special request, we can produce the parts in V4A material

Gehäuse sind auch mit Feingewinde M22 x 1 mm zu bekommen / Housing are also possible to order with M22 x 1 mm thread

Vorreiber GD-Zn Gehäuse
von 18 - 40 mm abschließbar



*Latches Die-cast zinc with
housing from 18 - 40 mm
lockable*



Artikelnummer Art. No.:	G (mm)	D (mm)	S (mm)	Türstärke max. Door thickness (mm)	Oberfläche Surface finish	Farbe Colour	Schließung Closing	Gewinde Thread
0.26.0209.0	18,0	28,0	4,0	8,0	verchromt / chrome plated	-	verschiedenschließend keyed different	M 22 x 1,5
0.26.0210.0	18,0	28,0	4,0	8,0	verchromt / chrome plated	-	XX 130	M 22 x 1,5
0.26.2210.0*	18,0	28,0	4,0	8,0	EPS beschichtet / EPS coated	RAL 9005	XX 130	M 22 x 1,5
0.26.2211.0*	18,0	28,0	4,0	8,0	EPS beschichtet / EPS coated	RAL 9005	verschiedenschließend keyed different	M 22 x 1,5
0.26.0610.0	18,0	32,0	6,0	8,0	verchromt / chrome plated	-	XX 130	M 22 x 1,5
0.26.0611.0	18,0	32,0	6,0	8,0	verchromt / chrome plated	-	verschiedenschließend keyed different	M 22 x 1,5
0.26.2610.0*	18,0	32,0	6,0	8,0	EPS beschichtet / EPS coated	RAL 9005	verschiedenschließend keyed different	M 22 x 1,5
0.26.2611.0*	18,0	32,0	6,0	8,0	EPS beschichtet / EPS coated	RAL 9005	XX 130	M 22 x 1,5
0.20.0010.0	20,0	28,0	5,0	6,0	verchromt / chrome plated	-	verschiedenschließend keyed different	M 22 x 1,0
0.20.0011.0	20,0	28,0	5,0	6,0	verchromt / chrome plated	-	XX 130	M 22 x 1,0
0.20.2010.0*	20,0	28,0	5,0	6,0	EPS beschichtet / EPS coated	RAL 9005	verschiedenschließend keyed different	M 22 x 1,0
0.20.2011.0*	20,0	28,0	5,0	6,0	EPS beschichtet / EPS coated	RAL 9005	XX 130	M 22 x 1,0
0.20.0030.0	20,0	32,0	5,0	6,0	verchromt / chrome plated	-	verschiedenschließend keyed different	M 22 x 1,0
0.20.0031.0	20,0	32,0	5,0	6,0	verchromt / chrome plated	-	XX 130	M 22 x 1,0
0.20.2030.0*	20,0	32,0	5,0	6,0	EPS beschichtet / EPS coated	RAL 9005	verschiedenschließend keyed different	M 22 x 1,0
0.20.2031.0*	20,0	32,0	5,0	6,0	EPS beschichtet / EPS coated	RAL 9005	XX 130	M 22 x 1,0
0.21.0010.0	30,0	32,0	5,0	22,0	verchromt / chrome plated	-	verschiedenschließend keyed different	M 22 x 1,0
0.21.0011.0	30,0	32,0	5,0	22,0	verchromt / chrome plated	-	XX 130	M 22 x 1,0
0.21.2010.0*	30,0	32,0	5,0	22,0	EPS beschichtet / EPS coated	RAL 9005	verschiedenschließend keyed different	M 22 x 1,0
0.21.2011.0*	30,0	32,0	5,0	22,0	EPS beschichtet / EPS coated	RAL 9005	XX 130	M 22 x 1,0
0.21.0310.0	40,0	32,0	5,0	32,0	verchromt / chrome plated	-	verschiedenschließend keyed different	M 22 x 1,0
0.21.0311.0	40,0	32,0	5,0	32,0	verchromt / chrome plated	-	XX 130	M 22 x 1,0
0.21.2310.0*	40,0	32,0	5,0	32,0	EPS beschichtet / EPS coated	RAL 9005	verschiedenschließend keyed different	M 22 x 1,0
0.21.2311.0*	40,0	32,0	5,0	32,0	EPS beschichtet / EPS coated	RAL 9005	XX 130	M 22 x 1,0

Zylindereinsätze nur mit steckendem Schlüssel aus dem Gehäuse entfernen, da sonst die Schließung verfällt

Removement of the cylinder insert out of the housing only with key inside, otherwise the locking would be lost

*Zylindereinsatz verchromt / *Cylinder insert chrome plated

Vorreiber werden mit je 2 Schlüssel ausgeliefert, Schließweg 90° / Latch including 2 keys, rotation 90°

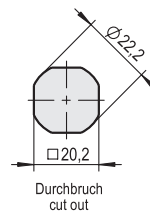
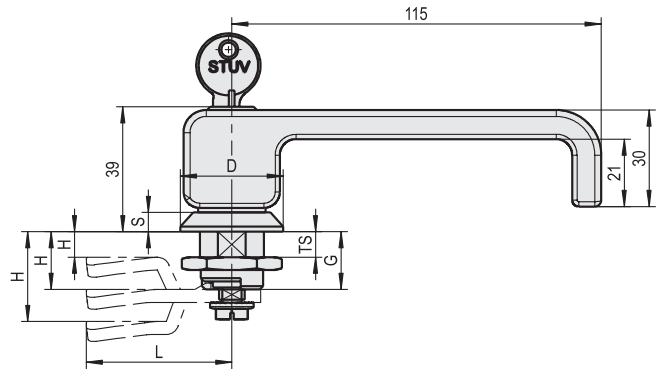
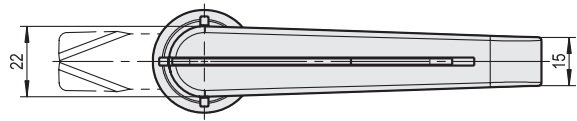
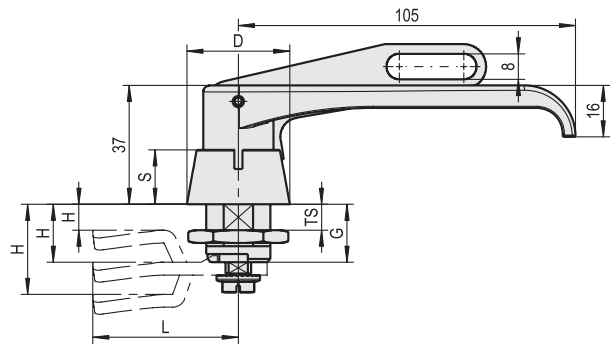
Zungen und Zubehör siehe Seite 76 - 77 und 80 / Cams and accessories look on page 76 - 77, and 80



Vorreiber mit Klinkengriff und Gewinde M 22 x 1,5 mm

Latches with L-handle operation, thread M 22 x 1,5 mm

- Art. No.: **0.26.0619.0**
0.26.0620.0
0.26.0628.0
0.26.0719.0
0.26.0720.0
0.26.2619.0
0.26.2620.0
0.26.2719.0
0.26.2720.0
0.37.0027.1
0.37.0039.7
0.37.0041.3
0.37.0042.5



Artikelnummer Art. No.:	G (mm)	D (mm)	S (mm)	Türstärke Door thickness max. (mm)	GD-Zn verchromt Die-cast zinc chrome plated		GD-Zn EPS schwarz beschichtet Die-cast zinc EPS black coated		Schließung Closing
					mit IP 65 Schutz with IP 65 protection	ohne IP 65 Schutz without IP 65 protection	mit IP 65 Schutz with IP 65 protection	ohne IP 65 Schutz without IP 65 protection	
0.26.0619.0	18,0	32,0	6,0	8,0	-	✓	-	-	verschiedenschließend / keyed different
0.26.0620.0	18,0	32,0	6,0	8,0	-	✓	-	-	XX 130
0.37.0027.1	18,0	32,0	6,0	8,0	-	✓	-	-	unverschießbar / non-lockable
0.26.0719.0	18,0	32,0	6,0	8,0	✓	-	-	-	verschiedenschließend / keyed different
0.26.0720.0	18,0	32,0	6,0	8,0	✓	-	-	-	XX 130
0.37.0041.3	18,0	32,0	6,0	8,0	✓	-	-	-	unverschießbar / non-lockable
0.26.2619.0*	18,0	32,0	6,0	8,0	-	-	-	✓	verschiedenschließend / keyed different
0.26.2620.0*	18,0	32,0	6,0	8,0	-	-	-	✓	XX 130
0.37.0039.7	18,0	32,0	6,0	8,0	-	-	-	✓	unverschießbar / non-lockable
0.26.2719.0*	18,0	32,0	6,0	8,0	-	-	✓	-	verschiedenschließend / keyed different
0.26.2720.0*	18,0	32,0	6,0	8,0	-	-	✓	-	XX 130
0.37.0042.5	18,0	32,0	6,0	8,0	-	-	✓	-	unverschießbar / non-lockable
0.26.0628.0	18,0	32,0	6,0	6,0	✓	-	-	-	Für Vorhangschloss / For pad lock

Zungen siehe Seite 76 - 77 / Cams look on page 76 - 77

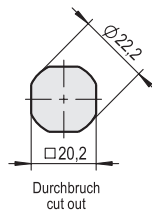
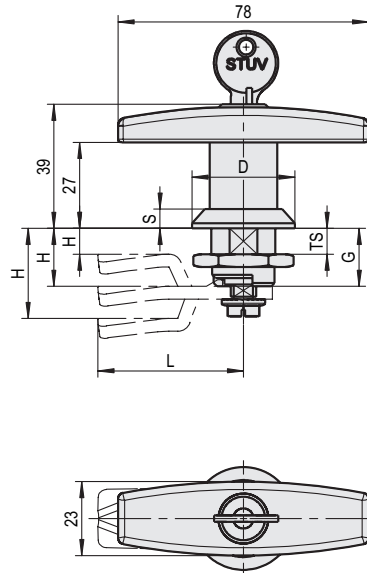
Zylindereinsätze nur mit steckendem Schlüssel aus dem Gehäuse entfernen, da sonst die Schließung verfällt

Removal of the cylinder insert out of the housing only with key inside, otherwise the locking would be lost

*Zylindereinsatz verchromt mit je 2 Schlüssel, Schließweg 90° / *Cylinder insert chrome plated including 2 keys, rotation 90°

Vorreiber mit T-Griff und
Gewinde M 22 x 1,5 mm

*Latches with T-handle operation,
thread M 22 x 1,5 mm*



- Art. No.: **0.26.0609.0**
0.26.0612.0
0.26.0709.0
0.26.0710.0
0.26.2609.0
0.26.2612.0
0.26.2709.0
0.26.2712.0
0.37.0040.1
0.37.0039.0
0.37.0039.1
0.37.0136.0



5

Artikelnummer Art. No.:	G (mm)	D (mm)	S (mm)	Türstärke Door thickness max. (mm)	GD-Zn verchromt <i>Die-cast zinc chrome plated</i>		GD-Zn EPS schwarz beschichtet <i>Die-cast zinc EPS black coated</i>		Schließung Closing
					mit IP 65 Schutz <i>with IP 65 protection</i>	ohne IP 65 Schutz <i>without IP 65 protection</i>	mit IP 65 Schutz <i>with IP 65 protection</i>	ohne IP 65 Schutz <i>without IP 65 protection</i>	
0.26.0709.0	18,0	32,0	6,0	8,0	✓	-	-	-	verschiedenschließend / <i>keyed different</i>
0.26.0710.0	18,0	32,0	6,0	8,0	✓	-	-	-	XX 130
0.37.0039.1	18,0	32,0	6,0	8,0	✓	-	-	-	unverschließbar / <i>non-lockable</i>
0.26.2709.0*	18,0	32,0	6,0	8,0	-	-	✓	-	verschiedenschließend / <i>keyed different</i>
0.26.2712.0*	18,0	32,0	6,0	8,0	-	-	✓	-	XX 130
0.37.0136.0*	18,0	32,0	6,0	8,0	-	-	✓	-	unverschließbar / <i>non-lockable</i>
0.26.0609.0	18,0	32,0	6,0	8,0	-	✓	-	-	verschiedenschließend / <i>keyed different</i>
0.26.0612.0	18,0	32,0	6,0	8,0	-	✓	-	-	XX 130
0.37.0040.1	18,0	32,0	6,0	8,0	-	✓	-	-	unverschließbar / <i>non-lockable</i>
0.26.2609.0*	18,0	32,0	6,0	8,0	-	-	-	✓	verschiedenschließend / <i>keyed different</i>
0.26.2612.0*	18,0	32,0	6,0	8,0	-	-	-	✓	XX 130
0.37.0039.0*	18,0	32,0	6,0	8,0	-	-	-	✓	unverschließbar / <i>non-lockable</i>

Zungen siehe Seite 76 - 77 / *Cams look on page 76 - 77*

schwarz beschichtet = RAL 9005 / **black coated** = RAL 9005

Zylindereinsätze nur mit steckendem Schlüssel aus dem Gehäuse entfernen, da sonst die Schließung verfällt
Removal of the cylinder insert out of the housing only with key inside, otherwise the locking would be lost

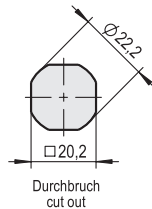
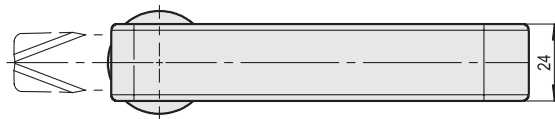
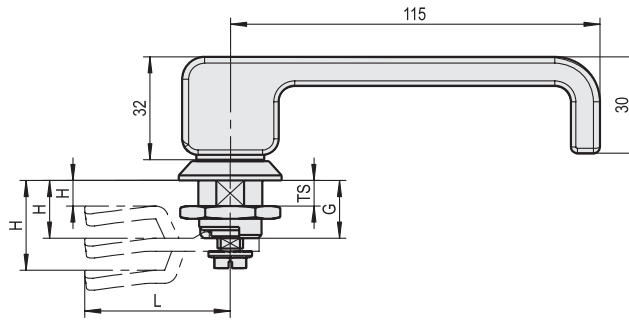
*Zylindereinsatz verchromt mit je 2 Schlüssel, Schließweg 90° / **Cylinder insert chrome plated including 2 keys, rotation 90°*



Vorreiber mit Klinkengriff ohne
Zylindereinsatz, IP 65 Schutz,
Gewinde M 22 x 1,5 mm

Latches with non-locking
operation L-handles including
IP 65 protection,
thread M 22 x 1,5 mm

- Art. No.: **0.37.0125.0**
0.37.0126.0
0.37.0127.0
0.37.0128.0
0.37.0129.0
0.37.0130.0
0.37.0131.0
0.37.0132.0
0.37.0133.0
0.37.0134.0



5

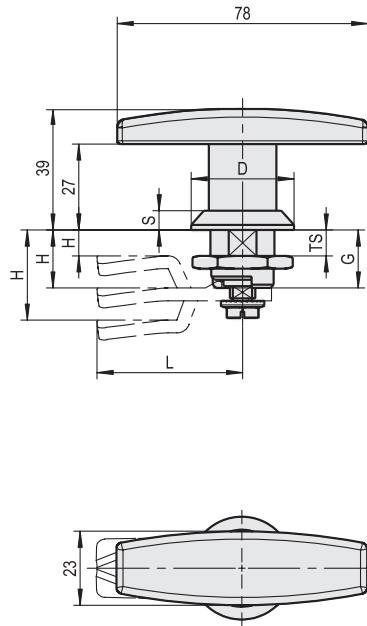
Artikelnummer Art. No.:	G (mm)	D (mm)	S (mm)	Türstärke max. Door thickness (mm)	Material Material	Oberfläche Surface finish	Farbe Colour
0.37.0125.0	30,0	32,0	6,0	20,0	GD-Zn / Die-cast zinc	verchromt / chrome plated	-
0.37.0126.0	30,0	32,0	6,0	20,0	GD-Zn / Die-cast zinc	EPS schwarz beschichtet / EPS black coated	RAL 9005
0.37.0127.0	36,0	32,0	6,0	26,0	GD-Zn / Die-cast zinc	verchromt / chrome plated	-
0.37.0128.0	36,0	32,0	6,0	26,0	GD-Zn / Die-cast zinc	EPS schwarz beschichtet / EPS black coated	RAL 9005
0.37.0129.0	40,0	32,0	6,0	30,0	GD-Zn / Die-cast zinc	verchromt / chrome plated	-
0.37.0130.0	40,0	32,0	6,0	30,0	GD-Zn / Die-cast zinc	EPS schwarz beschichtet / EPS black coated	RAL 9005
0.37.0131.0	50,0	32,0	6,0	40,0	GD-Zn / Die-cast zinc	verchromt / chrome plated	-
0.37.0132.0	50,0	32,0	6,0	40,0	GD-Zn / Die-cast zinc	EPS schwarz beschichtet / EPS black coated	RAL 9005
0.37.0133.0	60,0	32,0	6,0	50,0	GD-Zn / Die-cast zinc	verchromt / chrome plated	-
0.37.0134.0	60,0	32,0	6,0	50,0	GD-Zn / Die-cast zinc	EPS schwarz beschichtet / EPS black coated	RAL 9005

Zungen siehe Seite 76 - 77 / Cams look on page 76 - 77

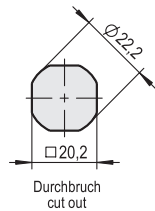
Vorreiber mit T-Griff ohne
Zylindereinsatz, IP 65 Schutz,
Gewinde M 22 x 1,5 mm



*Latches with non-locking
operation T-handles including
IP 65 protection,
thread M 22 x 1,5 mm*



- Art. No.: **0.37.0115.0**
0.37.0116.0
0.37.0117.0
0.37.0118.0
0.37.0119.0
0.37.0120.0
0.37.0121.0
0.37.0122.0
0.37.0123.0
0.37.0124.0



5

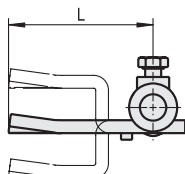
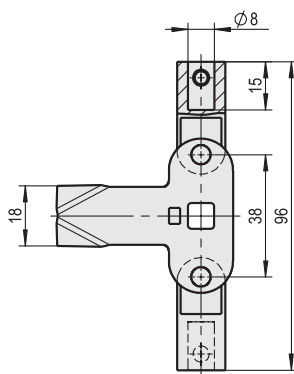
Artikelnummer Art. No.:	G (mm)	D (mm)	S (mm)	Türstärke max. Door thickness (mm)	Material Material	Oberfläche Surface finish	Farbe Colour
0.37.0115.0	30,0	32,0	6,0	20,0	GD-Zn / Die-cast zinc	verchromt / chrome plated	-
0.37.0116.0	30,0	32,0	6,0	20,0	GD-Zn / Die-cast zinc	EPS schwarz beschichtet / EPS black coated	RAL 9005
0.37.0117.0	36,0	32,0	6,0	26,0	GD-Zn / Die-cast zinc	verchromt / chrome plated	-
0.37.0118.0	36,0	32,0	6,0	26,0	GD-Zn / Die-cast zinc	EPS schwarz beschichtet / EPS black coated	RAL 9005
0.37.0119.0	40,0	32,0	6,0	30,0	GD-Zn / Die-cast zinc	verchromt / chrome plated	-
0.37.0120.0	40,0	32,0	6,0	30,0	GD-Zn / Die-cast zinc	EPS schwarz beschichtet / EPS black coated	RAL 9005
0.37.0121.0	50,0	32,0	6,0	40,0	GD-Zn / Die-cast zinc	verchromt / chrome plated	-
0.37.0122.0	50,0	32,0	6,0	40,0	GD-Zn / Die-cast zinc	EPS schwarz beschichtet / EPS black coated	RAL 9005
0.37.0123.0	60,0	32,0	6,0	50,0	GD-Zn / Die-cast zinc	verchromt / chrome plated	-
0.37.0124.0	60,0	32,0	6,0	50,0	GD-Zn / Die-cast zinc	EPS schwarz beschichtet / EPS black coated	RAL 9005

Zungen siehe Seite 76 - 77 / Cams look on page 76 - 77



Dreipunktverriegelung Stahl
weiß cB verzinkt mit Anschlag

Three point locking system
steel galvanized white cB
with stopper



Artikelnummer / Art. No.:

Maß H mit Gehäuselängen G = () mm / Measure H with housing length G = () mm

Mit Adapter With Adaptors	Ohne Adapter Without Adaptors	18 mm	20 mm	30 mm	36 mm	40 mm	50 mm	60 mm
0.33.0524.0	0.33.1524.0	8	10	20	26	30	40	50
0.33.0525.0	0.33.1525.0	10	12	22	28	32	42	52
0.33.0526.0	0.33.1526.0	12	14	24	30	34	44	54
0.33.0523.0	0.33.1523.0	14	16	26	32	36	46	56
0.33.0527.0	0.33.1527.0	16	18	28	34	38	48	58
0.33.0528.0	0.33.1528.0	18	20	30	36	40	50	60
0.33.0529.0	0.33.1529.0	20	22	32	38	42	52	62
0.33.0522.0	0.33.1522.0	22	24	34	40	44	54	64
0.33.0530.0	0.33.1530.0	24	26	36	42	46	56	66
0.33.0521.0	0.33.1521.0	26	28	38	44	48	58	68
0.33.0531.0	0.33.1531.0	28	30	40	46	50	60	70
0.33.0539.0	0.33.1539.0	30	32	42	48	52	62	72
0.33.0540.0	0.33.1540.0	32	34	44	50	54	64	74
0.33.0532.0	0.33.1532.0	34	36	46	52	56	66	76
0.33.0533.0	0.33.1533.0	36	38	48	54	58	68	78
0.33.0534.0	0.33.1534.0	38	40	50	56	60	70	80
0.33.0535.0	0.33.1535.0	40	42	52	58	62	72	82
0.33.0541.0	0.33.1541.0	42	44	54	60	64	74	84
0.33.0536.0	0.33.1536.0	45	47	57	63	67	77	87
0.33.0537.0	0.33.1537.0	48	50	60	66	70	80	92
0.33.0538.0	0.33.1538.0	50	52	62	68	72	82	92

Adapter GD-Zn weiß cB verzinkt

Adaptors zinc die-cast, galvanized white cB

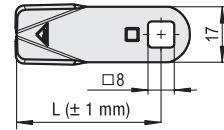
Zungen L = 45 mm (± 1mm) für Vorreiber siehe Seite 70 - 75 und 79

These cams are for latches look on page 70 - 75 and 79, L = 45 mm (± 1 mm)



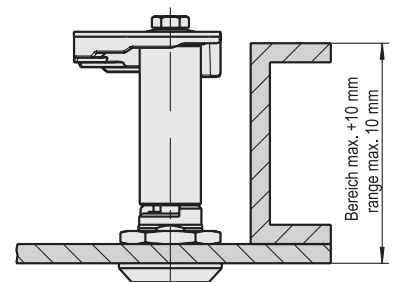
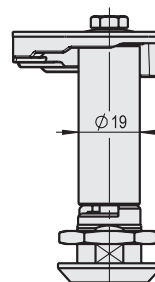
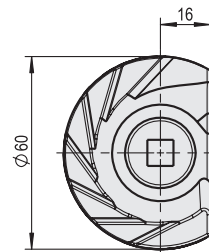
Zunge mit Anschlag für Vorreiber

Cam with stopper for latches



Rastscheibe Stahl weiß cB verzinkt

Stepped disc steel galvanized white cB



Artikelnummer Art. No.:		Maß Measure	Kröpfung Crank
Stahl weiß cB verzinkt Steel galvanized white cB	Edelstahl blank Stainless steel bright	H*	
0.20.0537.0	-	3	-15
0.20.0519.0	0.24.0519.0	4	-14
0.20.0565.0	0.24.0565.0	6	-12
0.20.0539.0	0.24.0539.0	8	-10
0.20.0540.0	0.24.0540.0	10	-8
0.20.0576.0	-	11	-7
0.20.0522.0	0.24.0522.0	12	-6
0.20.0541.0	0.24.0541.0	13	-5
0.20.0524.0	0.24.0524.0	16	-2
0.20.0560.0	0.24.0560.0	18	0
0.20.0581.0	-	19	1
0.20.0527.0	0.24.0527.0	20	2
0.20.0531.0	0.24.0531.0	22	4
0.20.0544.0	0.24.0544.0	24	6
0.20.0545.0	0.24.0545.0	26	8
0.20.0548.0	0.24.0548.0	28	10
0.20.0538.0	0.24.0538.0	30	12
0.20.0551.0	0.24.0551.0	32	14
0.20.0535.0	-	33	15
0.20.0554.0	0.24.0554.0	34	16
0.20.0556.0	0.24.0556.0	36	18
0.20.0558.0	0.24.0558.0	38	20
0.20.0561.0	0.24.0561.0	40	22
0.20.0566.0	0.24.0566.0	42	24
0.20.0562.0	0.24.0562.0	45	27
0.20.0573.0	-	46	28
0.20.1502.0	-	55	37

Zungen L = 45 mm (± 1mm) für Vorreiber siehe Seite 70 - 75 und 79

These cams are for latches look on page 70 - 75 and 79, L = 45 mm (± 1 mm)

Weitere Zungenkröpfungen und Längen auf Anfrage

Further cam cranks and lengths also available

* Maß H in mm bei Gehäuselänge G = 18 mm

* Measure H in mm with housing length G = 18 mm

Artikelnummer Art. No.:	Klemmbereich Grip range (mm)*
0.20.0585.0	10 - 18
0.20.0586.0	17 - 25
0.20.0587.0	22 - 30
0.20.0588.0	27 - 35
0.20.0589.0	32 - 40
0.20.0590.0	37 - 45
0.20.0591.0	42 - 50
0.20.0592.0	47 - 55
0.20.0593.0	52 - 60
0.20.0594.0	57 - 65

Ab Klemmbereich 17 mm wird ein Distanzstück aus Aluminium mitgeliefert jedoch ohne Befestigungsschraube

Aluminium spacers are supplied for ranges from 17 mm but without fixing screw

* Klemmbereich in mm bei Gehäuselänge G = 18 mm

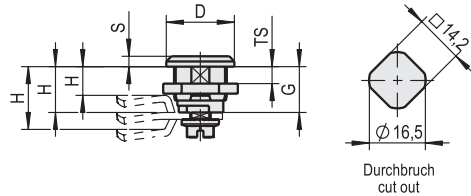
* Grip range in mm with housing length G = 18 mm





Vorreiber mit Gewinde
M 16 x 1 mm

Latches with thread
M 16 x 1 mm



Artikelnummer Art. No.:	Gehäuse / Housing				Material / Material	Oberfläche / Surface finish	Farbe / Colour
	G (mm)	D (mm)	S (mm)	Türstärke max. Door thickness (mm)			
0.29.1370.0	13,5	25	3,0	5,0	GD-Zn / Die-cast zinc	verchromt / chrome plated	-
0.29.1371.0	13,5	25	3,0	5,0	GD-Zn / Die-cast zinc	EPS beschichtet / EPS coated	RAL 9005
0.29.1373.0	13,5	25	3,0	5,0	Edelstahl / Stainless steel	blank / bright	-

* Zubehör siehe Seite 80 / Accessories look on page 80

Vorreiber mit Schließweg 90°, montiert für Durchsteckmontage / Latches with 90° rotation, fully assembled ready for installation

Schlosseinsätze für Vorreiber
mit oder ohne IP 65 Schutz



Inserts for Latches with or
without IP 65 protection

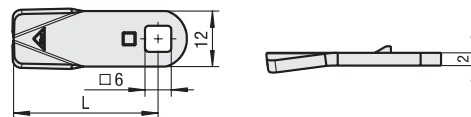


	Material / Oberfläche Material / Surface					
	GD-Zn verchromt Die-cast zinc chrome plated		GD-Zn EPS schwarz beschichtet Die-cast zinc EPS black coated		Edelstahl Stainless Steel	
	mit IP 65 Schutz with IP 65 protection	ohne IP 65 Schutz without IP 65 protection	mit IP 65 Schutz with IP 65 protection	ohne IP 65 Schutz without IP 65 protection	mit IP 65 Schutz with IP 65 protection	ohne IP 65 Schutz without IP 65 protection
Schlosseinsätze / Insert						
Vierkant 6 mm / Square 6 mm	0.20.1612.0	0.20.1602.0	0.20.1632.0	0.20.1622.0	0.20.4612.0	0.20.4602.0
Dreikant 6.5 mm / Triangle 6.5 mm	0.20.1611.0	0.20.1601.0	0.20.1631.0	0.20.1621.0	0.20.4611.0	0.20.4601.0
Schlitz / Slott for screw driver	0.20.1613.0	0.20.1603.0	0.20.1633.0	0.20.1623.0	0.20.4613.0	0.20.4603.0
Knopf Polyamid schwarz Knob handle polyamide black	0.20.1615.0	0.20.1605.0	-	-	0.20.4615.0	0.20.4605.0

Zubehör und Betätigungsschlüssel siehe Seite 80 und 113 / Accessories and Keys look on page 80 and 113

Zunge mit Anschlag
für Vorreiber

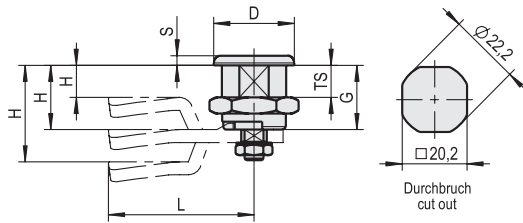
Cam with stopper
for latches



Artikelnummer / Art. No.:		Maß / Measure	Maß / Measure	Kröpfung / Crank
Stahl weiß cB verzinkt Steel galvanized white cB	Edelstahl blank Stainless steel bright	H	L	
0.20.0669.0	0.24.0669.0	7,5	24	-6
0.20.0665.0	0.24.0665.0	7,5	27	-6
0.20.0671.0	0.24.0671.0	7,5	30	-6
0.20.0663.0	0.24.0663.0	9,0	34	-5
0.20.0655.0	0.24.0655.0	10,5	27	-3
0.20.0650.0	0.24.0650.0	13,5	24	0
0.20.0651.0	0.24.0651.0	13,5	27	0
0.20.0667.0	0.24.0667.0	16,5	27	3
0.20.0652.0	0.24.0652.0	18,0	34	5
0.20.0653.0	0.24.0653.0	19,5	24	6
0.20.0656.0	0.24.0656.0	19,5	27	6
0.20.0674.0	-	30,0	27	17

Weitere Zungenkröpfungen und Längen auf Anfrage / Further cam cranks and lengths also available

Zungen L = XX mm (± 0,5 mm) / Cams L = XX mm (± 0,5 mm)



Vorreiber Stahl weiß cB verzinkt
mit Gewinde M 22 x 1 mm

Latches steel galvanized white
cB with thread M 22 x 1 mm

Artikelnummer Art. No.:	Gehäuse / Housing				Material / Material	Oberfläche / Surface finish
	G (mm)	D (mm)	S (mm)	Türstärke max. Door thickness (mm)		
0.29.0414.0	20	25	3	9,5	Stahl / Steel	weiß cB verzinkt / galvanized white cB

* Zubehör siehe Seite 80 / Accessories look on page 80

Vorreiber mit Schließweg 90°, montiert für Durchsteckmontage / Latches with 90° rotation, fully assembled ready for installation

Schlosseinsätze Stahl
weiß cB verzinkt

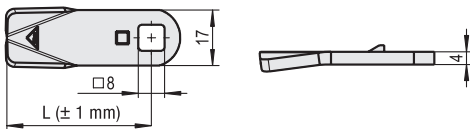
Inserts steel galvanized
white cB



Schlosseinsätze / Insert	Material / Oberfläche Material / Surface
	Stahl weiß cB verzinkt ohne IP 65 Schutz Steel white galvanized cB without IP 65 protection
Dorn 3 mm / Pin 3 mm	0.28.1001.0
Dorn 5 mm / Pin 5 mm	0.28.1002.0
Dorn 3 mm mit Staubverdeck / Pin 3 mm with dust shutter	0.28.1011.0
Dorn 5 mm mit Staubverdeck / Pin 5 mm with dust shutter	0.28.1012.0
Vierkant 6 mm / Square 6 mm	0.28.1014.0
Vierkant 7 mm / Square 7 mm	0.28.1003.0
Vierkant 7 mm mit Schlitz / Square 7 mm slotted	0.28.1083.0
Vierkant 8 mm / Square 8 mm	0.28.1004.0
Dreikant 8 mm / Triangle 8 mm	0.28.1006.0
MB-Ausführung / Gaskey	0.28.1013.0



Zubehör und Betätigungsschlüssel siehe Seite 80 und 113 / Accessories and Keys look on page 80 and 113



Artikelnummer / Art. No.:	Edelstahl blank Stainless steel bright	Maß / Measure	Kröpfung / Crank
Stahl weiß cB verzinkt Steel galvanized white cB		H*	
0.20.0565.0	0.24.0565.0	6	-12
0.20.0539.0	0.24.0539.0	8	-10
0.20.0540.0	0.24.0540.0	10	-8
0.20.0522.0	0.24.0522.0	12	-6
0.20.0541.0	0.24.0541.0	13	-5
0.20.0524.0	0.24.0524.0	16	-2
0.20.0560.0	0.24.0560.0	18	0
0.20.0527.0	0.24.0527.0	20	2
0.20.0531.0	0.24.0531.0	22	4
0.20.0544.0	0.24.0544.0	24	6
0.20.0545.0	0.24.0545.0	26	8
0.20.0548.0	0.24.0548.0	28	10

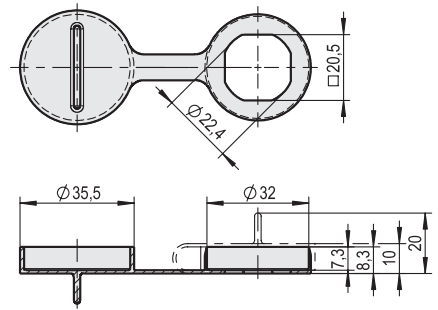
Weitere Zungenkröpfungen und Längen auf Anfrage / Further cam cranks and lengths also available

* Maß H in mm bei Gehäuselänge G = 18 mm / Measure H in mm with housing length G = 18 mm

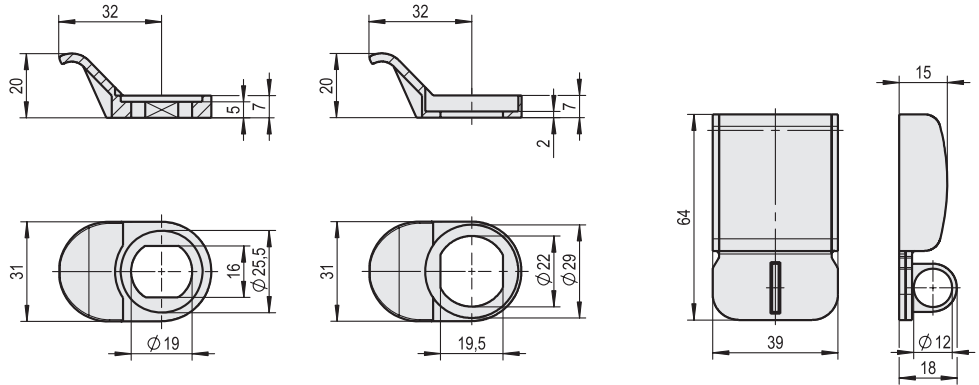
Zubehör für Vorreiber

STUV

Accessories for Latches

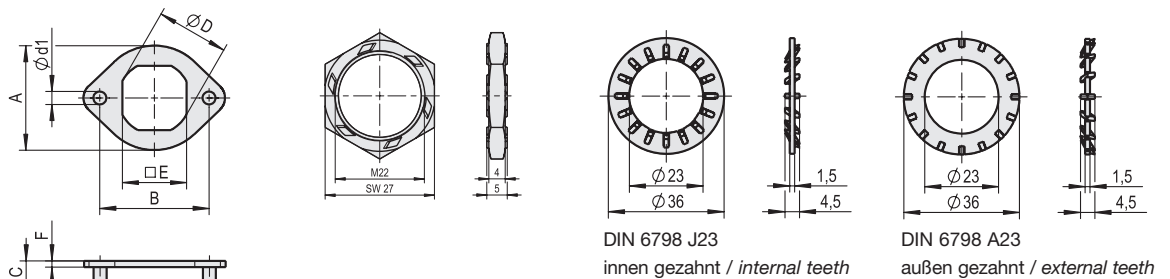


Artikelnummer / Art. No.:	0.45.0675.0	0.45.0676.0	0.45.0677.0
Artikelbezeichnung / Article indication	Staubkappe / Dust cover	Staubkappe / Dust cover	Staubkappe / Dust cover
Lochbild / Cut out	Ø 22.4 mm	22 mm	24 mm
Material / Material	Hostalen / Plastic	Polyamid PA 6 / Polyamide PA 6	Polyamid PA 6 / Polyamide PA 6

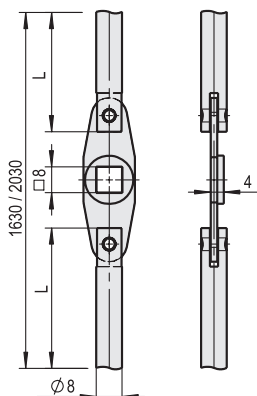


Artikelnummer / Art. No.:	0.45.0678.0	0.45.0679.0	0.45.0680.0
Artikelbezeichnung / Article indication	Griff / Handle	Griff / Handle	Sicherheitskappe / Security cover
Lochbild / Cut out	Ø 19 mm	22 mm	-
Material / Material	Polyamid PA 6 / Polyamide PA 6	Polyamid PA 6 / Polyamide PA 6	Edelstahl / Stainless steel

5



Artikelnummer / Art. No.:	0.45.0682.0	0.88.0109.0	0.88.0103.0	0.88.0113.0
Artikelbezeichnung / Article indication	Verdrehsicherheit / Mounting plate	Erdungsmutter / Nut for grounding	Fächerscheibe / Serrated lock washer	Fächerscheibe / Serrated lock washer
Lochbild / Cut out	Ø 22,5 mm	-	Für Vorreiber zur zusätzlichen Montage an vibrationsgefährdeten Gehäusen / Mounting addition for latches vibrating cabinets	
Material / Material	Stahl verzinkt / Steel zinc galvanized	Stahl verzinkt / Steel zinc galvanized		

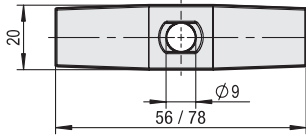
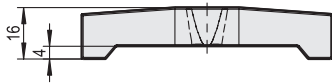


Artikelnummer / Art. No.:	0.46.0950.0	0.46.0951.0
Artikelbezeichnung / Article indication	Stangentrieb / Rod drive	Stangentrieb / Rod drive
Material / Material	Stahl / Steel	Stahl / Steel
Oberfläche / Surface	weiß cB verzinkt / white galvanized cB	weiß cB verzinkt / white galvanized cB
Länge / Length (mm)	800	1000

Bestehend aus: Stangentrieb, Ausgleichsscheibe und 2 Stangen Ø 8 mm, inklusiv 4 Spannhülsen 4 x 8 mm.
 Composed of: Rod drive, compensating washer, 2 rods Ø 8 mm with 4 clamping sleeves 4 x 8 mm.

Klemmbügel

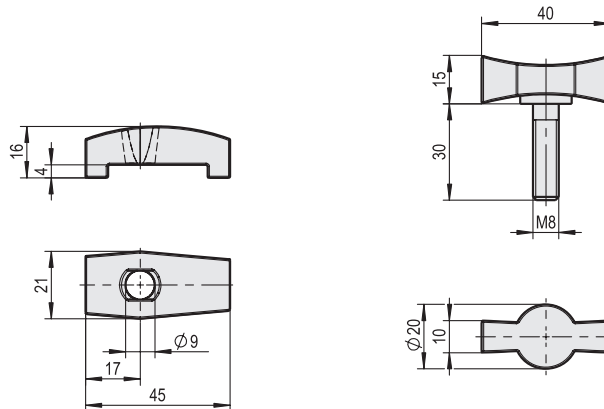
Clamp strap



Art. No.: **0.22.0501.0**
0.22.0502.0
0.22.0503.0
0.22.0504.0
0.22.0505.0

Artikelnummer / Art. No.:	0.22.0501.0	0.22.0503.0*	0.22.0504.0*
Ausführung / Version	symmetrisch / symmetrical	symmetrisch / symmetrical	symmetrisch / symmetrical
Material / Material	Aluminium / Aluminium	Aluminium / Aluminium	Polyamid PA 6 / Polyamide PA 6
Oberfläche / Surface finish	EPS beschichtet / EPS coated	EPS beschichtet / EPS coated	-
Farbe / Colour	RAL 9005	RAL 9005	schwarz / black

* Für 2 Türen (L = 78 mm) / For 2 doors (L = 78 mm)

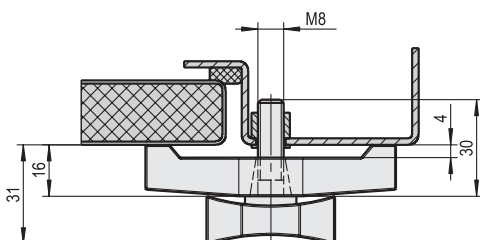


Artikelnummer / Art. No.:	0.22.0502.0	0.22.0505.0
Ausführung / Version	unsymmetrisch / unsymmetrical	-
Material / Material	Polyamid / polyamide	Polyamid / Polyamide
Oberfläche / Surface finish	-	-
Farbe / Colour	schwarz / black	schwarz / black
Befestigung / Fastening	-	M8

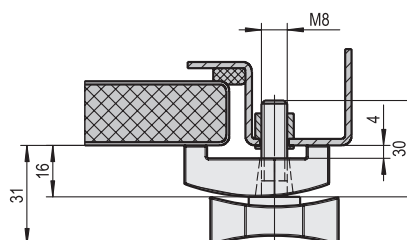
* Für 2 Türen / For 2 doors

Montagebild / Mounting instruction

symmetrisch / symmetrical



unsymmetrisch / unsymmetrical





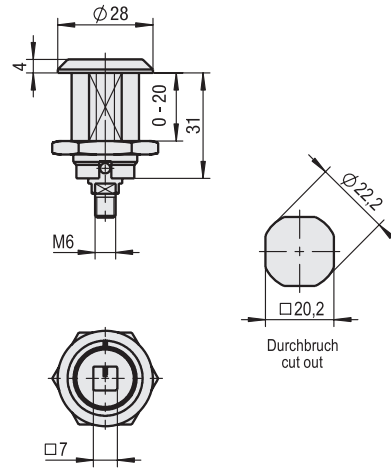


**Kompressions-
und Drehspann-
verschlüsse**

***Compression
latches, Lift- and
Turn latches***

Kompressionsverschluss MAMMUT mit starrer Achse, Hub 5,5 mm und IP 65 Schutz

Compression latch MAMMUT
with fixed axle, stroke 5,5 mm
and IP 65 protection



Artikelnummer / Art. No.:	Schlosseinsätze / Insert	Material / Material	Oberfläche / Surface finish
0.37.0080.0	Vierkant 7 mm / Square 7 mm	GD-Zn / Die-cast zinc	verchromt / chrome plated
0.37.0081.0	Vierkant 8 mm / Square 8 mm	GD-Zn / Die-cast zinc	verchromt / chrome plated
0.37.0082.0	Dorn 3 mm / Pin 3 mm	GD-Zn / Die-cast zinc	verchromt / chrome plated
0.37.0083.0	Dorn 5 mm / Pin 5 mm	GD-Zn / Die-cast zinc	verchromt / chrome plated
0.37.0084.0	Dreikant 7 mm / Triangle 7 mm	GD-Zn / Die-cast zinc	verchromt / chrome plated
0.37.0085.0	Dreikant 8 mm / Triangle 8 mm	GD-Zn / Die-cast zinc	verchromt / chrome plated
0.37.0087.0	Innensechskant 8 mm / Hexagon insert 8 mm	GD-Zn / Die-cast zinc	verchromt / chrome plated
0.37.0089.0	Sechskant 10 mm / Hexagon 10 mm	GD-Zn / Die-cast zinc	verchromt / chrome plated
0.37.0090.0	Sterngriff Polyamid schwarz / Star handle polyamide black	GD-Zn / Die-cast zinc	verchromt / chrome plated
0.37.0091.0	Knebel Polyamid schwarz / Wing handle polyamide black	GD-Zn / Die-cast zinc	verchromt / chrome plated
0.37.0092.0	Vierkant DB-Ausführung / Square DB-Version	GD-Zn / Die-cast zinc	verchromt / chrome plated

Mit Stellungsanzeige / With position indicator

Zungen und Betätigungsschlüssel siehe Seite 87 und 113 / Cams and keys look on page 87 and 113

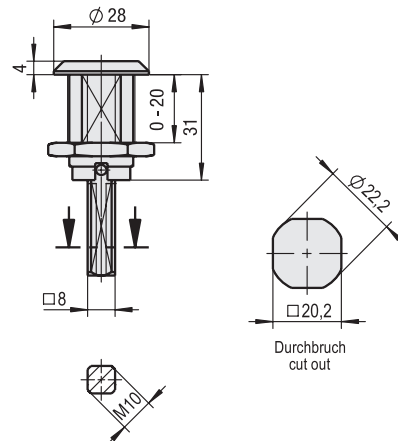
Hinweis / Please note: Auch lieferbar in 19.1 mm Lochbild / Housing are also available for 19.1 mm cut out

Kompressionsverschluss MAMMUT mit Vierkantachse zum verstellen, Hub 5.5 mm und IP 65 Schutz

Compression latch MAMMUT
with movable axle, stroke 5,5
mm and IP 65 protection



Verstellbar auf der achse 14 mm
Movable area on the axle 14 mm

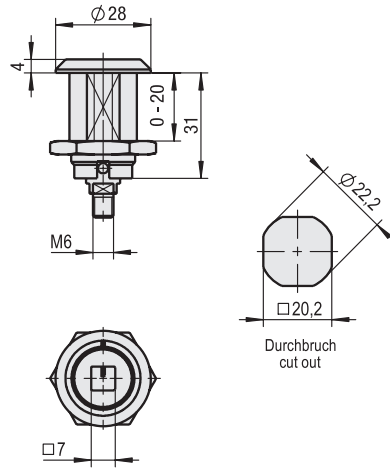


Artikelnummer / Art. No.:	Schlosseinsätze / Insert	Material / Material	Oberfläche / Surface finish
0.37.0100.0	Vierkant 7 mm / Square 7 mm	GD-Zn / Die-cast zinc	verchromt / chrome plated
0.37.0090.1	Vierkant 8 mm / Square 8 mm	GD-Zn / Die-cast zinc	verchromt / chrome plated
0.37.0102.0	Dorn 3 mm / Pin 3 mm	GD-Zn / Die-cast zinc	verchromt / chrome plated
0.37.0103.0	Dorn 5 mm / Pin 5 mm	GD-Zn / Die-cast zinc	verchromt / chrome plated
0.37.0104.0	Dreikant 7 mm / Triangle 7 mm	GD-Zn / Die-cast zinc	verchromt / chrome plated
0.37.0105.0	Dreikant 8 mm / Triangle 8 mm	GD-Zn / Die-cast zinc	verchromt / chrome plated
0.37.0107.0	Innensechskant 8 mm / Hexagon insert 8 mm	GD-Zn / Die-cast zinc	verchromt / chrome plated
0.37.0109.0	Sechskant 10 mm / Hexagon insert 10 mm	GD-Zn / Die-cast zinc	verchromt / chrome plated
0.37.0110.0	Sterngriff Polyamid schwarz / Star handle polyamide black	GD-Zn / Die-cast zinc	verchromt / chrome plated
0.37.0111.0	Knebel Polyamid schwarz / Wing handle polyamide black	GD-Zn / Die-cast zinc	verchromt / chrome plated
0.37.0112.0	Vierkant DB-Ausführung / Square DB-Version	GD-Zn / Die-cast zinc	verchromt / chrome plated

Mit Stellungsanzeige / With position indicator

Zungen und Betätigungsschlüssel siehe Seite 87 und 113 / Cams and keys look on page 87 and 113

Hinweis / Please note: Auch lieferbar in 19.1 mm Lochbild / Housing are also available for 19.1 mm cut out



**Kompressionsverschluss
MAMMUT Edelstahl mit starrer
Achse, Hub 5,5 mm und IP 65
Schutz**

**Compression latch MAMMUT
stainless steel with fixed
axle, stroke 5,5 mm and IP 65
protection**



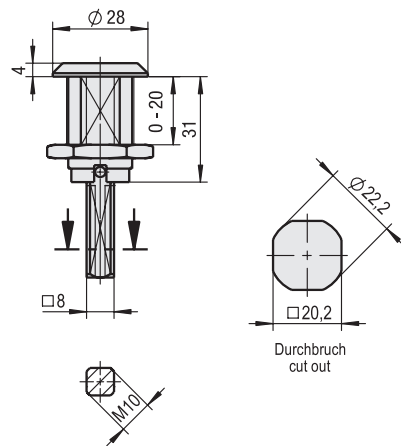
Artikelnummer / Art. No.:	Schlosseinsätze / Insert	Material / Material	Oberfläche / Surface finish
0.38.0057.0	Dreikant 7 mm / Triangle 7 mm	Edelstahl / Stainless steel	blank / bright
0.38.0058.0	Dreikant 8 mm / Triangle 8 mm	Edelstahl / Stainless steel	blank / bright
0.38.0059.0	Vierkant 7 mm / Square 7 mm	Edelstahl / Stainless steel	blank / bright
0.38.0060.0	Vierkant 8 mm / Square 8 mm	Edelstahl / Stainless steel	blank / bright
0.38.0061.0	Dorn 3 mm / Pin 3 mm	Edelstahl / Stainless steel	blank / bright
0.38.0062.0	Dorn 5 mm / Pin 5 mm	Edelstahl / Stainless steel	blank / bright
0.38.0901.0	Vierkant DB-Ausführung / Square DB-Version	Edelstahl / Stainless steel	blank / bright
0.38.0903.0	Rund 8,6 mm mit 3 mm Kerbe / Pin 8,6 mm with 3 mm notch	Edelstahl / Stainless steel	blank / bright
0.38.0905.0	Innendreikant 7 mm / Triangle insert 7 mm	Edelstahl / Stainless steel	blank / bright
0.38.0907.0	Innensechskant 10 mm / Hexagon insert 10 mm	Edelstahl / Stainless steel	blank / bright
0.38.0909.0	Knebel Edelstahl / Wing handle stainless steel	Edelstahl / Stainless steel	blank / bright

Mit Stellungsanzeige / With position indicator /

Zungen und Betätigungsschlüssel siehe Seite 87 und 113 / Cams and keys look on page 87 and 113

Bei einer wirtschaftlichen Losgröße auch in der Ausführung V4A möglich / For a special request, we can produce the parts in V4A material

Hinweis / Please note: Auch lieferbar in 19.1 mm Lochbild / Housing are also available for 19.1 mm cut out



Verstellbar auf der achse 14 mm
Movable area on the axle 14 mm

**Kompressionsverschluss
MAMMUT Edelstahl mit
Vierkantachse zum verstellen,
Hub 5,5 mm und IP 65 Schutz**

**Compression latch MAMMUT
stainless steel with movable
axle, stroke 5,5 mm and IP 65
protection**



Artikelnummer / Art. No.:	Schlosseinsätze / Insert	Material / Material	Oberfläche / Surface finish
0.38.0051.0	Dreikant 7 mm / Triangle 7 mm	Edelstahl / Stainless steel	blank / bright
0.38.0052.0	Dreikant 8 mm / Triangle 8 mm	Edelstahl / Stainless steel	blank / bright
0.38.0053.0	Vierkant 7 mm / Square 7 mm	Edelstahl / Stainless steel	blank / bright
0.38.0054.0	Vierkant 8 mm / Square 8 mm	Edelstahl / Stainless steel	blank / bright
0.38.0055.0	Dorn 3 mm / Pin 3 mm	Edelstahl / Stainless steel	blank / bright
0.38.0056.0	Dorn 5 mm / Pin 5 mm	Edelstahl / Stainless steel	blank / bright
0.38.0900.0	Vierkant DB-Ausführung / Square DB-Version	Edelstahl / Stainless steel	blank / bright
0.38.0902.0	Rund 8,6 mm mit 3 mm Kerbe / Pin 8,6 mm with 3 mm notch	Edelstahl / Stainless steel	blank / bright
0.38.0904.0	Innendreikant 7 mm / Triangle insert 7 mm	Edelstahl / Stainless steel	blank / bright
0.38.0906.0	Innensechskant 10 mm / Hexagon insert 10 mm	Edelstahl / Stainless steel	blank / bright
0.38.0908.0	Knebel Edelstahl / Wing handle stainless steel	Edelstahl / Stainless steel	blank / bright

Mit Stellungsanzeige / With position indicator

Zungen und Betätigungsschlüssel siehe Seite 87 und 113 / Cams and keys look on page 87 and 113

Bei einer wirtschaftlichen Losgröße auch in der Ausführung V4A möglich / For a special request, we can produce the parts in V4A material

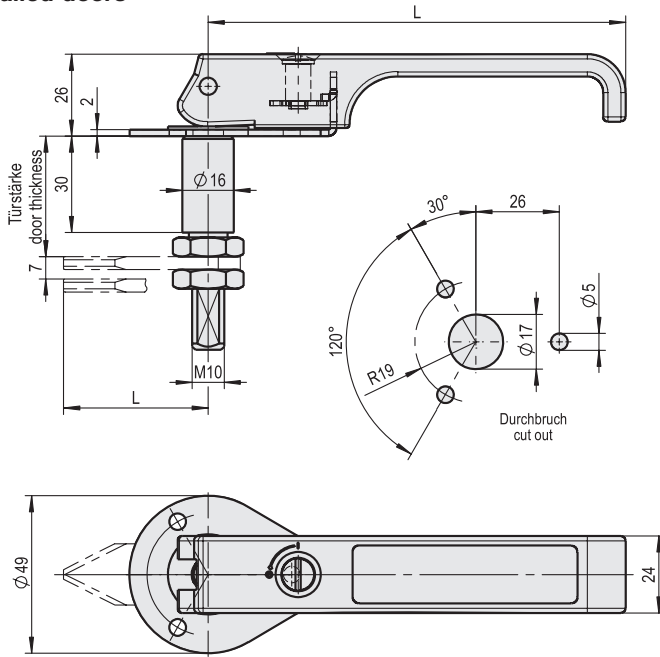
Hinweis / Please note: Auch lieferbar in 19.1 mm Lochbild / Housing are also available for 19.1 mm cut out



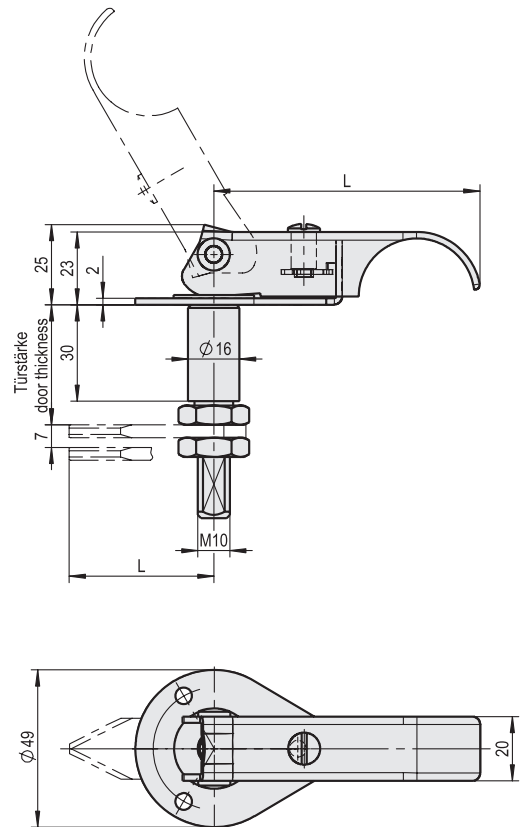


Drehspannverschluss für doppelwandige Türen

Lift- and Turn Latch for double walled doors



Ausführung / Version B



Ausführung / Version A



L (mm)	Türstärke von - bis Panel thickness from - up to	unverschießbar unlockable	verschießbar lockable	*Ausführung Version
83	37 - 60 mm	0.28.0500.0	0.28.0510.0	A
	55 - 80 mm	0.28.0502.0	0.28.0512.0	
	75 - 100 mm	0.28.0504.0	0.28.0514.0	
	95 - 120 mm	0.28.0506.0	0.28.0516.0	
** 80	37 - 60 mm	0.28.0700.0	0.28.0710.0	B
	55 - 80 mm	0.28.0702.0	0.28.0712.0	
	75 - 100 mm	0.28.0704.0	0.28.0714.0	
	95 - 120 mm	0.28.0706.0	0.28.0716.0	
** 110	37 - 60 mm	0.28.0720.0	0.28.0730.0	B
	55 - 80 mm	0.28.0722.0	0.28.0732.0	
	75 - 100 mm	0.28.0724.0	0.28.0734.0	
	95 - 120 mm	0.28.0726.0	0.28.0736.0	
** 130	37 - 60 mm	0.28.0740.0	0.28.0750.0	B
	55 - 80 mm	0.28.0742.0	0.28.0752.0	
	75 - 100 mm	0.28.0744.0	0.28.0754.0	
	95 - 120 mm	0.28.0746.0	0.28.0756.0	

Oben angegebene Türstärken werden mit eine geraden Zunge Art. Nr.: 0.25.0543.0 erreicht
Weitere Zungen siehe Seite 87

With a straight cam part no. 0.25.0543.0 you will get the standard grip range
Further cam look on page 87

*A = Griff und Grundplatte Stahl weiß cB verzinkt

Handle and sole plate steel galvanized white cB

*B = Griff Polyamid schwarz, Grundplatte und Achse Stahl weiß cB verzinkt

Handle polyamid black, sole plate and axis steel galvanized white cB

Befestigung durch Blindnieten, Kompressionsweg 7 mm, Zunge 4 x 90° umlegbar

To fixed with blind rivets, stroke 7 mm, cam turnable 4 x 90°

Verschießbar über Schlitzschraube / Lokable about T - screw

**Bei einer wirtschaftlichen Losgröße können wir Ihr Firmenlogo einarbeiten

**For a special request, we can locate your company logo on a flap

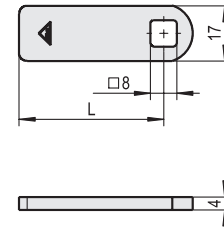


Zunge ohne Anschlag für Kompressions- und Drehspanverschluss

Cam without stopper for compression latches, Lift- and Turn latches

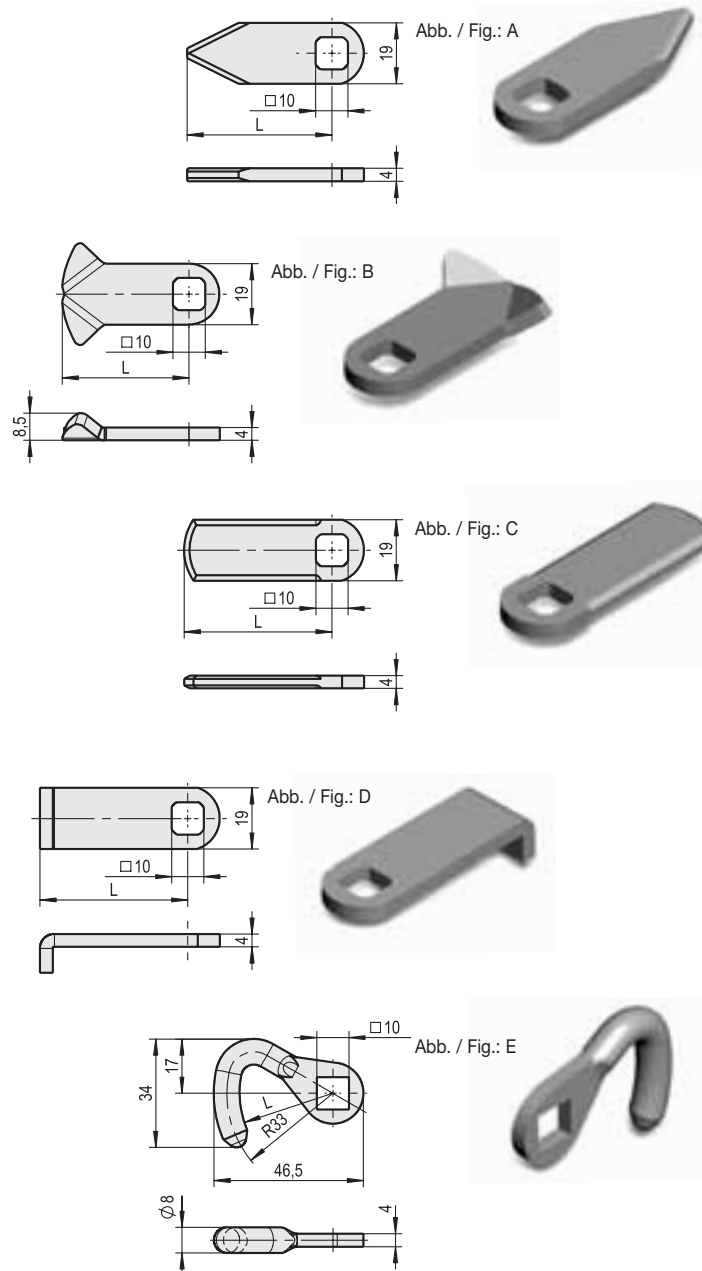
Artikelnummer / Art. No.:		Maß / Measure	Maß / Measure	Maß / Measure
Stahl weiß cB verzinkt Steel galvanized white cB	Edelstahl blank Stainless steel bright	H	L	K
0.20.6700.0	0.24.6700.0	28	45	-
0.20.6702.0	0.24.6702.0	29	45	2
0.20.6704.0	0.24.6704.0	33	45	4
0.20.6706.0	0.24.6706.0	37	45	6
0.20.6708.0	0.24.6708.0	41	45	8
0.20.6710.0	0.20.6710.0	45	45	10
0.20.6712.0	0.24.6712.0	46	45	12
0.20.6714.0	0.24.6714.0	66	45	14
0.20.6716.0	0.24.6716.0	45	45	16
0.20.6718.0	0.24.6718.0	46	45	18
0.20.6720.0	0.24.6720.0	66	45	20
0.20.6722.0	0.24.6722.0	37	45	22
0.20.6724.0	0.24.6724.0	41	45	24
0.20.6726.0	0.24.6726.0	45	45	26
0.20.6728.0	0.24.6728.0	49	45	28
0.20.6730.0	0.24.6730.0	49	45	30

Zungen für Kompressionsverschluss siehe Seiten 84 - 85, weitere Zungenkröpfungen auf Anfrage
 These cams for compression latches on pages 84 - 85, further cam cranks also available



Artikelnummer Art. No.:	Abb. Fig.	Maß / Measure H	Maß / Measure L
A			
0.25.0505.0		28	55
0.25.0511.0		29	45
0.25.0531.0		33	55
0.25.0543.0		37	45
0.25.0533.0		41	55
0.25.0513.0		45	45
0.25.0507.0		46	55
0.25.0579.0		66	45
B			
0.25.0521.0		31	37
0.25.0535.0		33	38
0.25.0547.0		37	39
0.25.0556.0		41	38
0.25.0557.0		45	36
0.25.0563.0		49	35
C			
0.25.0559.0		47	40
0.25.0571.0		55	40
0.25.0577.0		65	46
D			
0.25.0501.0		37	36
0.25.0503.0		37	46
0.25.0509.0		40	30
0.25.0515.0		41	46
E			
0.25.0553.0		35	39

Zungen passend zu Drehspanverschluss siehe Seite 86
 These cams are for lift- and turn latches on page 86
 Weitere Zungenkröpfungen auf Anfrage
 Further cam cranks also available



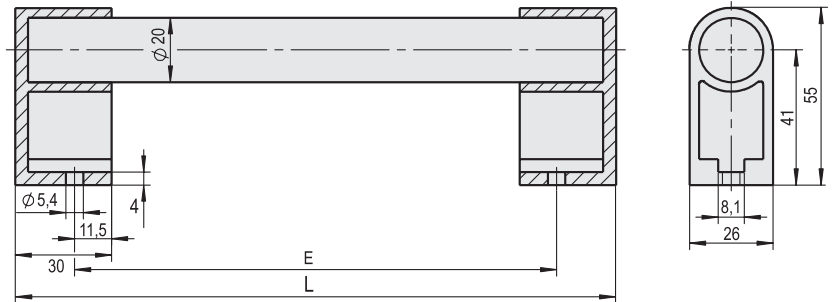


Handgriffe

Handles

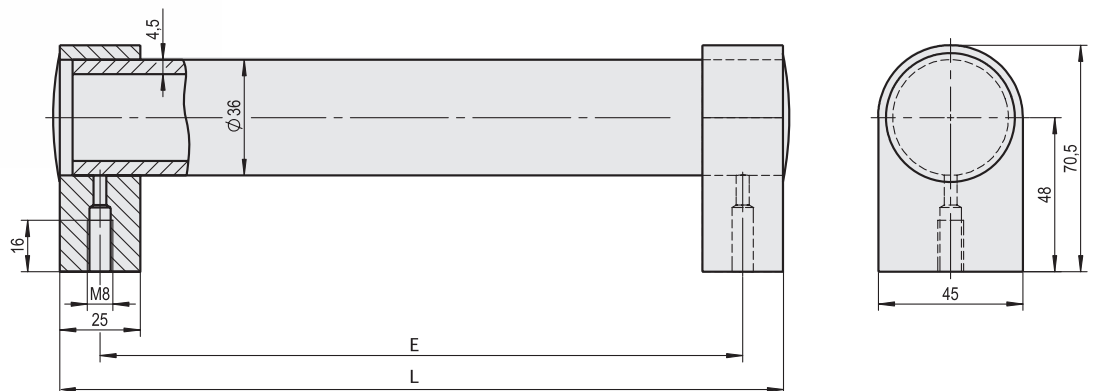
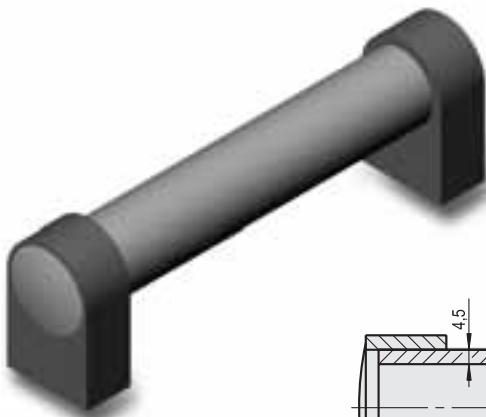
Maschinengriffe aus Einzelelementen

Machine Handles made of solid components



Artikelnummer / Art. No.:	Halterung / Mounting	Griff / Handle	Maße / Dimensions (mm)		Oberfläche / Surface finish	Farbe / Colour
			E	L		
0.65.0091.0	Kunststoff PA6 / Plastic PA6	Al Mg Si 0,5	150	187	naturton eloxiert / natural anodized	schwarz-silber / black-silver
0.65.0092.0	Kunststoff PA6 / Plastic PA6	Al Mg Si 0,5	200	237	naturton eloxiert / natural anodized	schwarz-silber / black-silver
0.65.0093.0	Kunststoff PA6 / Plastic PA6	Al Mg Si 0,5	300	337	naturton eloxiert / natural anodized	schwarz-silber / black-silver

Die Belastbarkeit der Griffe beträgt bis zu 1000N. / The carrying capacity of the handle is 1000N
Ohne Befestigungsmateril, Teile sind unmontiert. / Without accessories, parts not assembled



Artikelnummer / Art. No.:	Material / Material	Maße / Dimensions (mm)		Oberfläche, Farbe / Surface finish, Colour
		E	L	
0.65.0094.0	Aluminium Al Mg Si 0,5	200	217	naturton eloxiert / natural anodized
0.65.0095.0	Aluminium Al Mg Si 0,5	300	317	naturton eloxiert / natural anodized
0.65.0096.0	Aluminium Al Mg Si 0,5	400	417	naturton eloxiert / natural anodized
0.65.0097.0	Aluminium Al Mg Si 0,5	200	217	schwarz eloxiert / black anodized
0.65.0098.0	Aluminium Al Mg Si 0,5	300	317	schwarz eloxiert / black anodized
0.65.0099.0	Aluminium Al Mg Si 0,5	400	417	schwarz eloxiert / black anodized

Die Belastbarkeit der Griffe beträgt bis zu 1000N. / The carrying capacity of the handle is 1000N

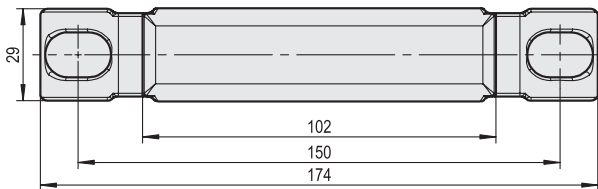
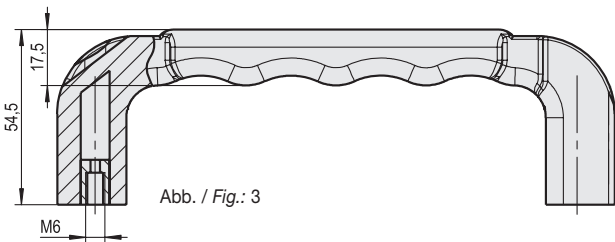
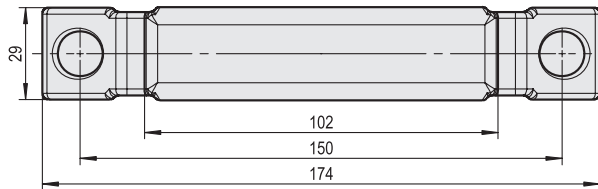
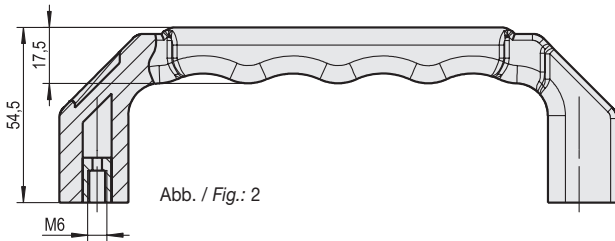
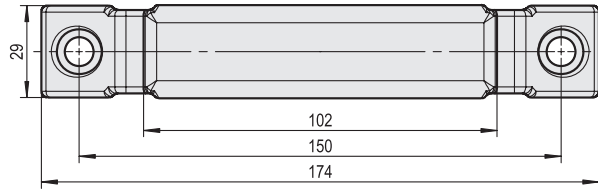
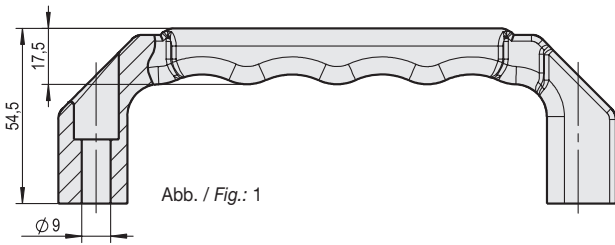
Teile sind unmontiert. / Parts not assembled

Einschließlich Scheiben und Sechskantschrauben M8 x 14 mm. / Including washers and head screws M8 x 14 mm



**2-Komponenten Kunststoff
Bügelgriffe PA 6 glasfaser-
verstärkt**

**2-Components Plastic
Bow-Type Handles PA 6 fibre
glass reinforced**



Artikelnummer / Art. No.:	Material / Material	Farbe / Colour	Abb. / Fig.
0.65.0007.0	Kunststoff PA6 / Plastic PA6	schwarz-grau / black-grey	1
0.65.0008.0	Kunststoff PA6 / Plastic PA6	schwarz-grau / black-grey	2
0.65.0009.0	Kunststoff PA6 / Plastic PA6	schwarz-grau / black-grey	3

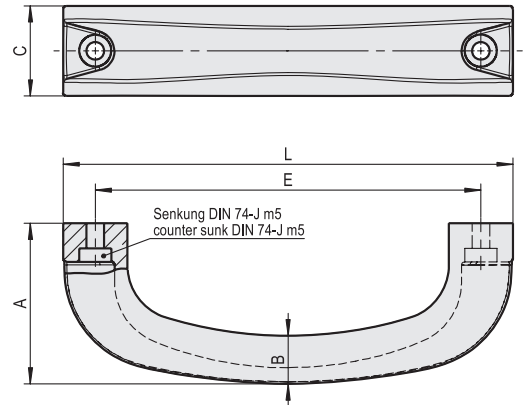
Das Basismaterial sichert die Tragfähigkeit und wird durch die guten Eigenschaften der zweiten Komponenten im Griffbereich ergänzt, die Belastbarkeit der Griffe beträgt bis zu 750N. Die Form- und Materialgebung verhindert zuverlässig ein Abrutschen der Hand, auf Kundenwunsch sind die Griffe auch in anderen Farbkombinationen erhältlich. Einschließlich Innensechskantschrauben M8 x 40 mm, Scheiben und Muttern M8 oder Sechskantschrauben M6 x 16 mm mit Scheiben

The basic material ensures carrying capacity and is supplemented by the good characteristics of the second component in the handle range. The carrying capacity of the handle is 750N. The choice of shape and material reliably prevent the slipping of the hand. On request these handles are also available in other colour combinations. Including hexagon socket head screws M8 x 40 mm, washers and nuts M8 or hexagon screw M6 x 16 mm with washers



Kunststoff Bügelgriff glasfaserverstärkt

*Plastic Bow-Type Handle
fibre glass-reinforced*



Artikelnummer / Art. No.:	Material / Material	Maße / Dimensions (mm)						Belastbarkeit Carrying capacity	Farbe / Colour
		A	B	C	D	E	L		
0.65.0014.0	Kunststoff PA66 / Plastic PA66	50	15	28	3,2	120	140	740N	schwarz / black

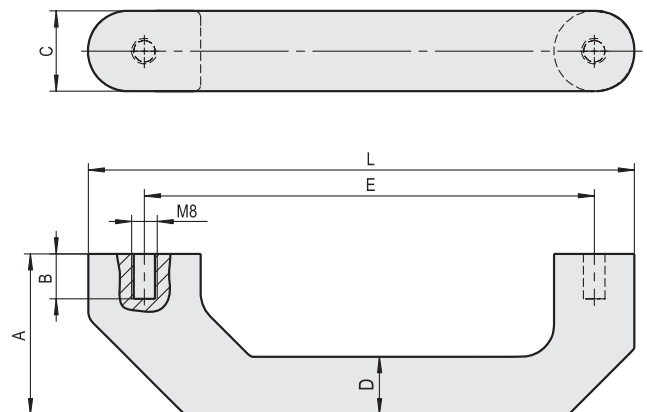
Einschließlich Zylinderschrauben M5 x 18 mm, Scheiben und Muttern M5 / Including cheese head screws M5 x 18 mm, washers and nuts M5

Bügelgriff in ergonomischem design für Zug- und Hebeanwendungen in der Maschinen- Klima- und Anlagentechnik konzipiert

Bow-type handle with ergonomic design for pulling and lifting actions in machine, air conditioning and apparatus engineering

Duroplast Bügelgriff bis zu 100°C temperaturbeständig

*Duroplastic Bow-Type Handles up
to 100°C temperature-resistant*



Artikelnummer / Art. No.:	Material / Material	Maße / Dimensions (mm)						Belastbarkeit Carrying capacity	Farbe / Colour
		A	B	C	D	E	L		
0.65.0015.0	Duraplast FS 31 / Duroplastic FS 31	50	14	25	18	140	170	350N	schwarz / black

Einschließlich Scheiben und Sechskantschrauben M8 x 14 mm. / Including washers and hexagon head screws M8 x 14 mm

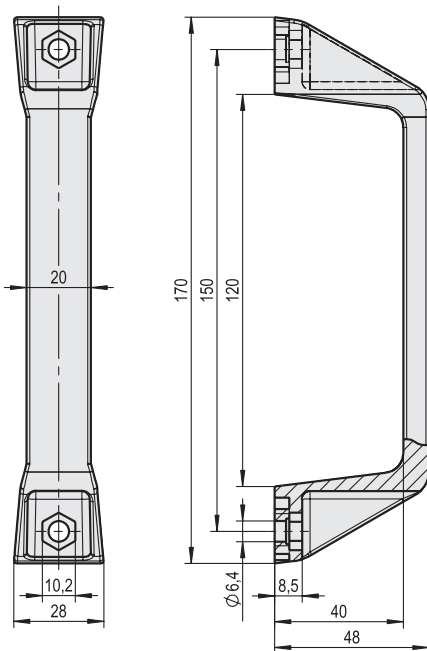
Bügelgriff in ergonomischem design zur Handhabung temperatur-kritischer Maschinenteile, dank seines hoch belastbaren und hitzebeständigen Kunststoffs

Bow-type handle with ergonomic design for handling temperature-critical machine parts, thank to its highly durable and heat-resistant plastic



Kunststoff Handgriffe

Plastic Handles

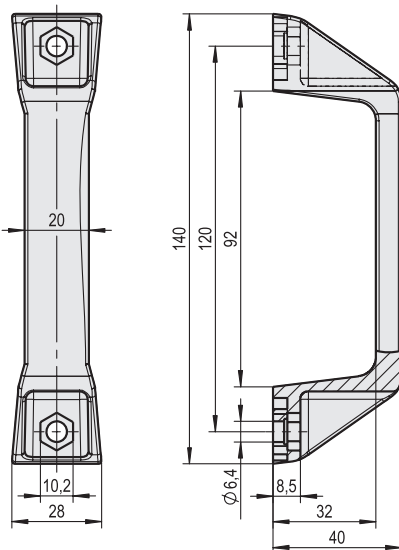


Artikelnummer / Art. No.:	Material / Material	Farbe / Colour
0.65.0044.0	Polyamid PA 6 / Polyamide PA 6	schwarz / black
0.65.0074.0*	Polyamid PA 6 / Polyamide PA 6	schwarz / black

Die Befestigung erfolgt mit 2 Sechskantschrauben M6 DIN 933 (nicht im Lieferumfang enthalten)

The handle is mounted from the front with 2 hexagon screws M6 DIN 933, handles without accessories

*Befestigungsloch mit Senkung Am 4 DIN 74 / Mounting hole with counterbore Am 4 DIN 74



Artikelnummer / Art. No.:	Material / Material	Farbe / Colour
0.65.0045.0	Polyamid PA 6 / Polyamide PA 6	schwarz / black
0.65.0075.0*	Polyamid PA 6 / Polyamide PA 6	schwarz / black

Die Befestigung erfolgt mit 2 Sechskantschrauben M6 DIN 933 (nicht im Lieferumfang enthalten)

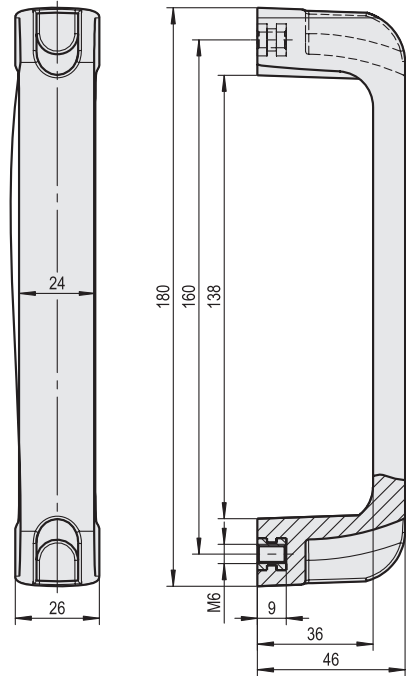
The handle is mounted from the front with 2 hexagon screws M6 DIN 933, handles without accessories

*Befestigungsloch mit Senkung Am 4 DIN 74 / Mounting hole with counterbore Am 4 DIN 74



Kunststoff Handgriff mit integrierten Messing Gewindebuchsen

Plastic Handle with brass integrated
threaded bush



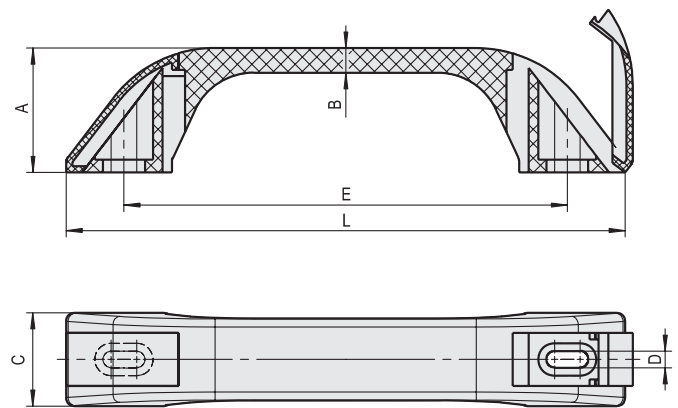
Artikelnummer / Art. No.:	Material / Material	Farbe / Colour
0.65.0046.0	Polyamid PA 6 / Polyamide PA 6	schwarz / black

Die Befestigung erfolgt von der Rückseite, mit 2 Sechskantschrauben M6 DIN 933 sind nicht im Lieferumfang enthalten

The handle is mounted from the backside with 2 hexagon screws M6 DIN 933, handles without accessories

Kunststoff Bügelgriff

Plastic Bow-Type Handle



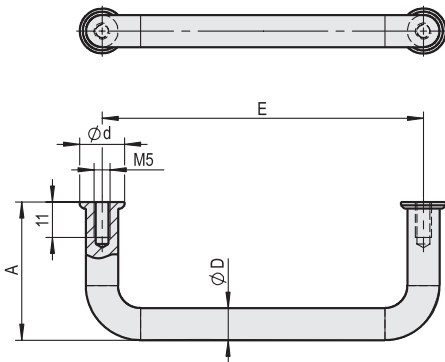
Artikelnummer / Art. No.:	Material / Material	Maße / Dimensions (mm)						Belastbarkeit Carrying capacity	Farbe / Colour
		A	B	C	D	E	L		
0.65.0010.0	Kunststoff PPN / Plastic PPN	18,7	3,7	13,7	3,2	66,5	83,1	50N	schwarz / black
0.65.0011.0	Kunststoff PPN / Plastic PPN	25,2	5,0	18,6	3,2	89,9	112,4	80N	schwarz / black
0.65.0012.0	Kunststoff PPN / Plastic PPN	31,5	6,3	23,2	4,2	112,0	140,0	150N	schwarz / black
0.65.0013.0	Kunststoff PPN / Plastic PPN	38,7	7,7	29,0	5,1	138,0	174,0	250N	schwarz / black

Die Befestigung erfolgt vorn und wird durch bewegliche Klappen abgedeckt, vorgesehen sind Zylinderschrauben
The handle is mounted from the front, provided for cheese head screws. The fastening are covered by removable flaps

Stahl, Edelstahl und
Aluminium Bügelgriffe



Steel, Stainless Steel
and Aluminium
Bow-Type Handles

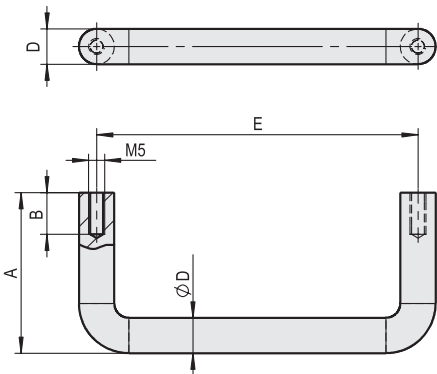


Artikelnummer / Art. No.:	Material / Material	Maße / Dimensions (mm)				Oberfläche / Surface finish	Farbe / Colour
		A	D	E	d		
0.65.0076.0*	Stahl / Steel	43	10	100	14	EPS beschichtet / powder coated	schwarz / black
0.65.0077.0*	Stahl / Steel	43	10	120	14	EPS beschichtet / powder coated	schwarz / black
0.65.0078.0*	Stahl / Steel	43	10	180	14	EPS beschichtet / powder coated	schwarz / black
0.65.0081.0*	Stahl / Steel	43	10	100	14	verchromt / chromium plated	-
0.65.0082.0*	Stahl / Steel	43	10	120	14	verchromt / chromium plated	-
0.65.0083.0*	Stahl / Steel	43	10	180	14	verchromt / chromium plated	-
0.65.0085.0**	Edelstahl / Stainless steel	43	10	100	14	matt glänzend / matt-finished	-
0.65.0086.0**	Edelstahl / Stainless steel	43	10	120	14	matt glänzend / matt-finished	-
0.65.0087.0**	Edelstahl / Stainless steel	43	10	180	14	matt glänzend / matt-finished	-

* Einschließlich Abschußscheiben, Scheiben und Zylinderschrauben M5 x 12 mm

* Including cover washers, washers and cheese head screws M5 x 12 mm

** Einschließlich Zylinderschrauben M5 x 10 mm mit Scheiben. / Including cheese head screws M5 x 10 mm and washers



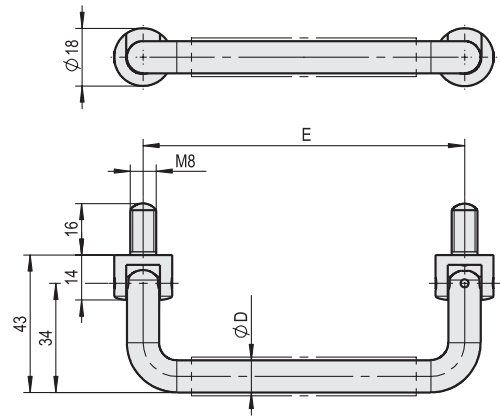
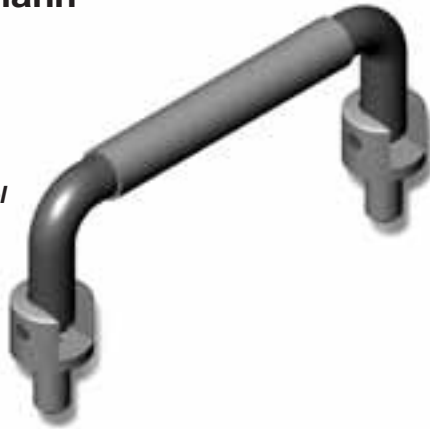
Artikelnummer / Art. No.:	Material / Material	Maße / Dimensions (mm)				Oberfläche / Surface finish	Farbe / Colour
		A	B	D	E		
0.65.0025.0	Aluminium	50	13	11	55	eloxiert / anodized	E6/EV1 silber / E6/EV1 silver
0.65.0026.0	Aluminium	50	13	11	55	eloxiert / anodized	schwarz / black
0.65.0027.0	Aluminium	50	13	11	88	eloxiert / anodized	E6/EV1 silber / E6/EV1 silver
0.65.0028.0	Aluminium	50	13	11	88	eloxiert / anodized	schwarz / black
0.65.0029.0	Aluminium	50	13	11	100	eloxiert / anodized	E6/EV1 silber / E6/EV1 silver
0.65.0030.0	Aluminium	50	13	11	100	eloxiert / anodized	schwarz / black
0.65.0031.0	Aluminium	50	13	11	120	eloxiert / anodized	E6/EV1 silber / E6/EV1 silver
0.65.0032.0	Aluminium	50	13	11	120	eloxiert / anodized	schwarz / black
0.65.0033.0	Aluminium	50	13	11	180	eloxiert / anodized	E6/EV1 silber / E6/EV1 silver
0.65.0034.0	Aluminium	50	13	11	180	eloxiert / anodized	schwarz / black
0.65.0035.0	Aluminium	50	13	11	200	eloxiert / anodized	E6/EV1 silber / E6/EV1 silver
0.65.0036.0	Aluminium	50	13	11	200	eloxiert / anodized	schwarz / black
0.65.0037.0	Aluminium	50	13	11	235	eloxiert / anodized	E6/EV1 silber / E6/EV1 silver
0.65.0038.0	Aluminium	50	13	11	235	eloxiert / anodized	schwarz / black





Stahl und Edelstahl
Bügelgriffe

Steel and Stainless steel
Bow-Type Handles

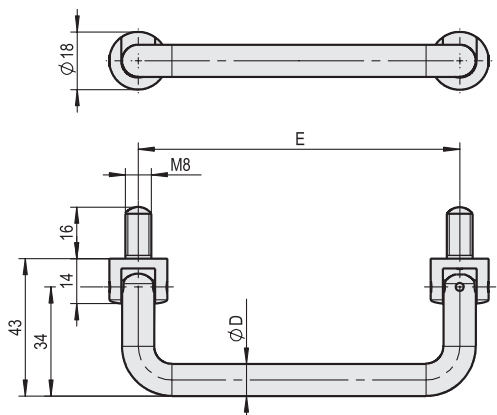


Artikelnummer / Art. No.:	Griff / Handle	Halterung / Holding device	Maße / Dimensions (mm)		Oberfläche / Surface finish
			D	E	
0.65.0072.0	Stahl / Steel	Messing / Brass	12	100	verchromt mit Kunststoffüberzug chromium plated with plastic coating
0.65.0073.0	Stahl / Steel	Messing / Brass	12	120	verchromt mit Kunststoffüberzug chromium plated with plastic coating

Einschließlich Scheiben und Muttern M8. / Including washers and nuts M8

Belastbarkeit 1000N/Paar / Carrying Capacity 1000N/Pair / Anzugsdrehmoment max. 8Nm / Tightening moment max 8Nm

Der Griff wird in beiden endstellungen durch eine Feder arretiert / In both end positions, the handle is locked with a spring



Artikelnummer / Art. No.:	Griff / Handle	Halterung / Holding device	Maße / Dimensions (mm)		Oberfläche / Surface finish
			D	E	
0.65.0070.0	Stahl / Steel	Messing / Brass	10	100	verchromt / chromium plated
0.65.0071.0	Stahl / Steel	Messing / Brass	10	120	verchromt / chromium plated
0.65.0088.0	Edelstahl / Stainless steel		10	100	matt glänzend / matt-finished
0.65.0089.0	Edelstahl / Stainless steel		10	120	matt glänzend / matt-finished

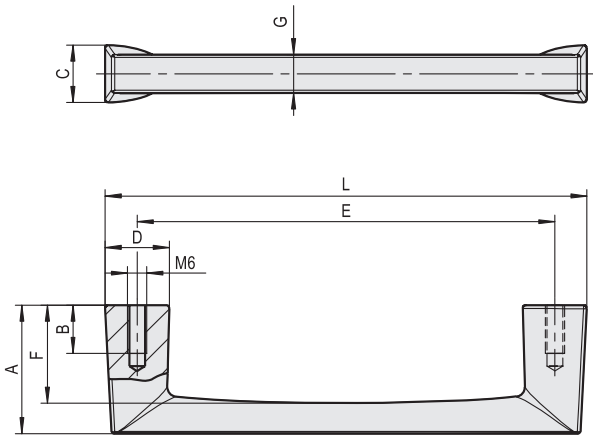
Einschließlich Scheiben und Muttern M8. / Including washers and nuts M8

Belastbarkeit 1000N/Paar / Carrying Capacity 1000N/Pair / Anzugsdrehmoment max. 8Nm / Tightening moment max 8Nm

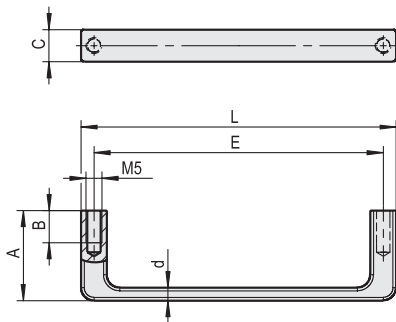
Der Griff wird in beiden endstellungen durch eine Feder arretiert / In both end positions, the handle is locked with a spring

Kunststoff und Aluminium
Bügelgriffe

Plastic and Aluminium
Bow-Type Handles

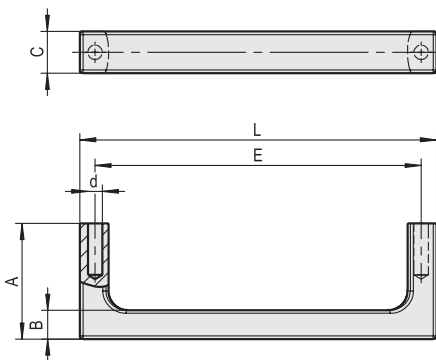


Artikelnummer / Art. No.:	Material / Material	Maße / Dimensions (mm)								Oberfläche / Surface finish	Farbe / Colour
		A	B	C	D	E	F	G	L		
0.65.0016.0	Aluminium	32	8	10	10	100	25	8	110	eloxiert / anodized	E6/EV1 silber / E6/EV1 silver
0.65.0017.0	Aluminium	50	12	14	14	125	40	10	140	eloxiert / anodized	E6/EV1 silber / E6/EV1 silver
0.65.0018.0	Aluminium	40	15	18	21	130	30,5	12	150	eloxiert / anodized	E6/EV1 silber / E6/EV1 silver



Artikelnummer / Art. No.:	Material / Material	Maße / Dimensions (mm)							Oberfläche / Surface finish	Farbe / Colour
		A	B	C	d	E	L			
0.65.0019.0	Aluminium	28	10	10	3,7	90	98	eloxiert / anodized	E6/EV1 silber / E6/EV1 silver	
0.65.0020.0	Aluminium	28	10	10	3,7	90	98	eloxiert / anodized	schwarz / black	

Einschließlich Scheiben und Zylinderschrauben M5 x 12 mm. / Including washers and cheese head screws M5 x 12 mm



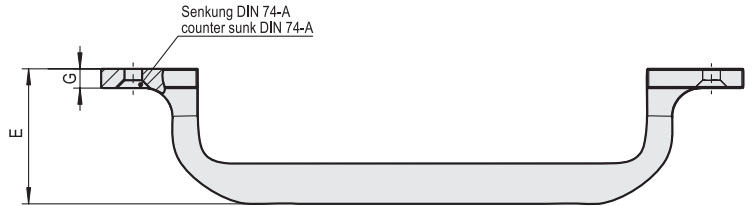
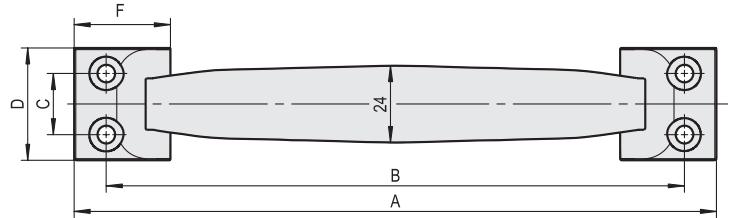
Artikelnummer / Art. No.:	Material / Material	Maße / Dimensions (mm)							Farbe / Colour
		A	B	C	D	E	L		
0.65.0021.0	Kunststoff / Plastic	36	9	13	4,5	101,5	111	schwarz / black	
0.65.0022.0	Kunststoff / Plastic	42	13	20	5,1	139	155	schwarz / black	
0.65.0023.0	Kunststoff / Plastic	42	13	20	5,1	139	155	grau / grey	

Einschließlich Scheiben, Flachkopf- und Blechschrauben - St 4,2 x 16 oder St 4,8 x 16
Including washers and pan head tapping screws - St 4,2 x 16 or St 4,8 x 16



Handgriff aus Grauguss zum Anschrauben

Grey Cast Iron Handles to screw on



Artikelnummer / Art. No.:	Material / Material	Maße / Dimensions (mm)							für / for
		A	B	C	D	E	F	G	
1.63.0447.0	Grauguss / Grey cast iron	140	125	13	25	29	23	4	M4
1.63.0448.0	Grauguss / Grey cast iron	160	145	16	31	35	28	5	M5
1.63.0449.0	Grauguss / Grey cast iron	180	160	18	34	38	29	6	M5
1.63.0450.0	Grauguss / Grey cast iron	200	180	19	35	42	30	6	M5
1.63.0451.0	Grauguss / Grey cast iron	230	210	20	37	47	30	6	M5

Leichte Ausführung aus Grauguss mit versenkten Schraublöchern für Ø 4 mm und Ø 5 mm Schrauben

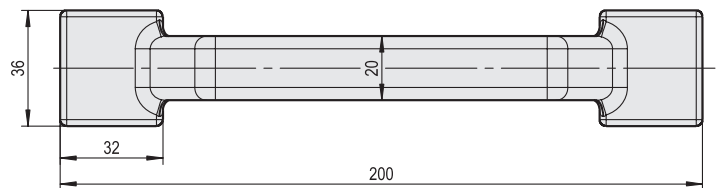
Standardausführung schwarz einbrennlackiert, alternativ silberfarbig einbrennlackiert

Light weight design with counterbore holes for Ø 4 mm and Ø 5 mm screws

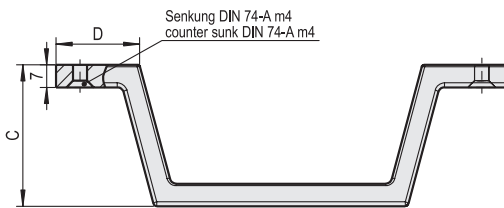
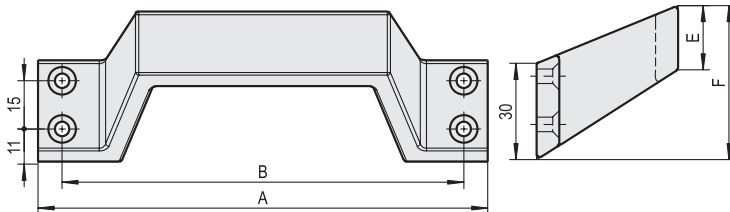
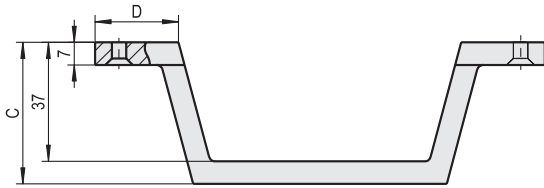
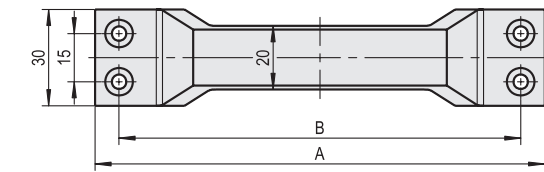
Basic version black stoving enamel, alternative silver stoving enamel

Handgriff Stahl geschmiedet zum Anschweißen.

Forged steel Handle for welding.



Artikelnummer / Art. No.:	Material / Material
1.63.0440.0	Schmiedestahl / Forged steel



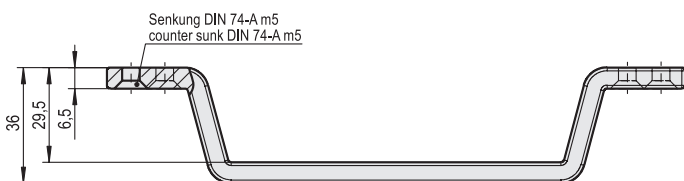
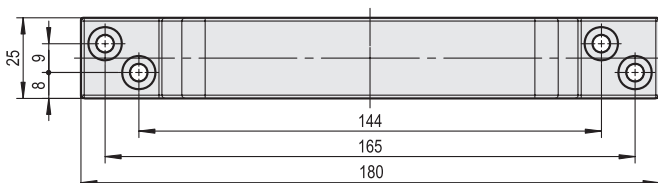
Artikelnummer / Art. No.:	Material / Material	Maße / Dimensions (mm)						Oberfläche / Surface finish	Farbe / Colour
		A	B	C	D	E	F		
1.63.0420.0	Aluminium	140	125	44	26	20	-	eloxiert / anodized	E6/EV1 silber / E6/EV1 silver
1.63.0421.0	Aluminium	160	145	47	27	20	-	eloxiert / anodized	E6/EV1 silber / E6/EV1 silver
1.63.0422.0	Aluminium	180	165	50	28	20	-	eloxiert / anodized	E6/EV1 silber / E6/EV1 silver
1.63.0425.0	Aluminium	140	125	44	26	20	48	eloxiert / anodized	E6/EV1 silber / E6/EV1 silver
1.63.0426.0	Aluminium	160	145	47	27	21	50	eloxiert / anodized	E6/EV1 silber / E6/EV1 silver
1.63.0427.0	Aluminium	180	165	50	28	22	52	eloxiert / anodized	E6/EV1 silber / E6/EV1 silver

Schraublöcher für Ø 4 mm Schrauben, Senkung DIN 74 - A m4

Screws holes for Ø 4 mm screws, counterbore DIN 74 - A m4

Bei einer wirtschaftlichen Losgröße können wir die Artikel auch EPS beschichtet anbieten

For a special request, we can delivery in colour powder coated



Artikelnummer / Art. No.:	Material / Material	Oberfläche / Surface finish	Farbe / Colour
1.63.0400.0	Aluminium / Aluminium	eloxiert / anodized	E6/EV1 silber / E6/EV1 silver

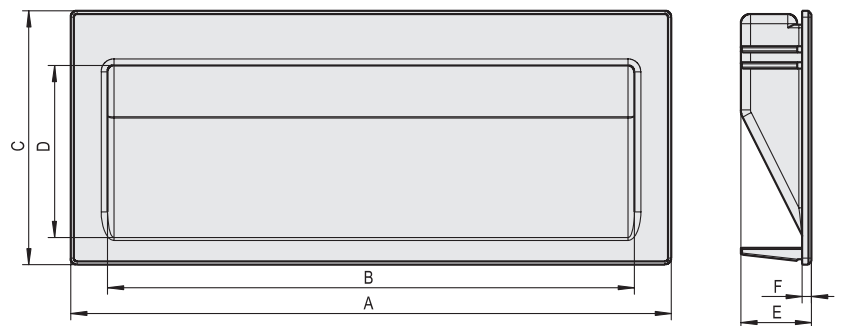
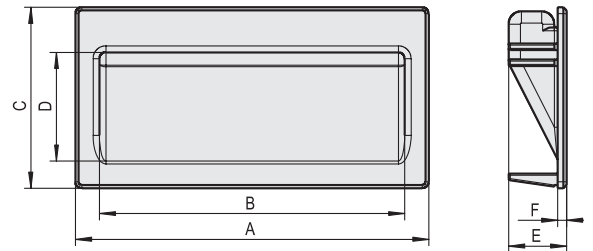
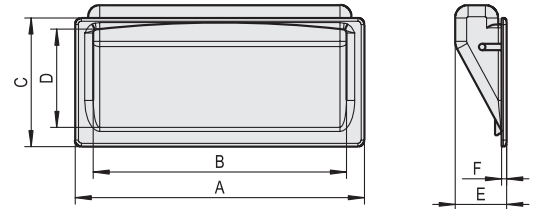
Schraublöcher für Ø 5 mm Schrauben, Senkung DIN 74 - A m4

Screws holes for Ø 5 mm screws, counterbore DIN 74 - A m4

Kunststoff Muschelgriffe

Plastic Tray Handles

STUV



Artikelnummer / Art. No.:	Material / Material	Maße / Dimensions (mm)						Farbe / Colour	Montageöffnung Mounting opening
		A	B	C	D	E	F		
1.64.0301.0*	Kunststoff ABS / Plastic ABS	90	79	40	30	16	1,6	schwarz / black	83 mm x 34 mm
1.64.0302.0*	Kunststoff ABS / Plastic ABS	90	79	40	30	16	1,6	grau / grey RAL 7001	83 mm x 34 mm
1.64.0303.0	Kunststoff ABS / Plastic ABS	110	95	56,3	33,8	18	2,8	schwarz / black	103 mm x 49 mm
1.64.0304.0	Kunststoff ABS / Plastic ABS	110	95	56,3	33,8	18	2,8	grau / grey RAL 7001	103 mm x 49 mm
1.64.0305.0	Kunststoff ABS / Plastic ABS	187	164	79	54	22	2,9	schwarz / black	171 mm x 73 mm
1.64.0306.0	Kunststoff ABS / Plastic ABS	187	164	79	54	22	2,9	grau / grey RAL 7001	171 mm x 73 mm

Die Muschelgriffe eignen sich für Geräte und Gehäuse mit Wandstärken von 0,75 - 1,5 mm

These tray handles are suitable for devices and housings with a wall thickness of 0,75 to 1,5 mm

Die Montage erfolgt durch Eindrücken und Klemmung in der Montageöffnung

The installation is carried out by pushing the handle into the mounting hole, where it clips in

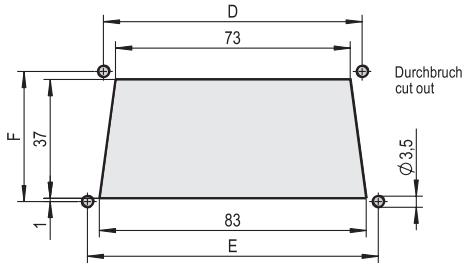
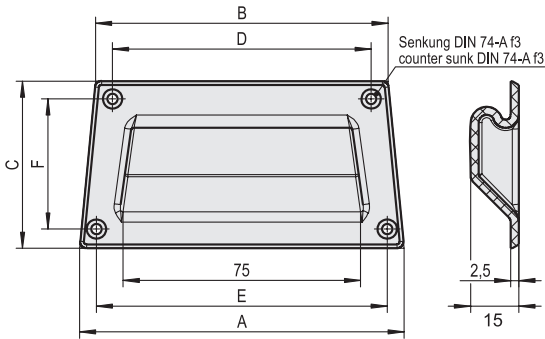
Die Belastbarkeit der Griffe beträgt bis zu 750N / Paar. / The carrying capacity of the handle is 750N / Pair

Einschließlich Federklammern zur Montage an der Gehäuseinnenwand / Including spring clips for mounting at the internal wall

* Schnappmontage durch eindrücken / Snap mounted by snap action

Kunststoff Muschelgriffe

Plastic Tray Handles

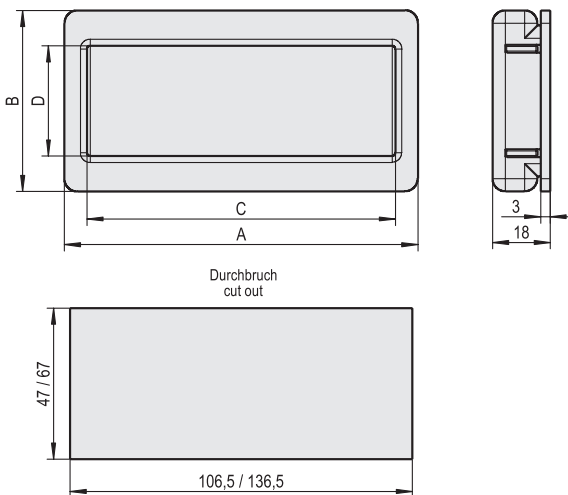


Artikelnummer / Art. No.:	Material / Material	Maße / Dimensions (mm)						Farbe / Colour	Montageöffnung Mounting opening
		A	B	C	D	E	F		
1.64.0307.0	Kunststoff ABS / Plastic ABS	101	91	52	80,5	90,5	40,5	schwarz / black	73/83 mm x 37 mm
1.64.0308.0	Kunststoff ABS / Plastic ABS	101	91	52	80,5	90,5	40,5	grau / grey RAL 7001	73/83 mm x 37 mm

Die einfache und sichere Schraubmontage dieser Muschelgriffe gewähren den zuverlässigen Einsatz an Geräten und Gehäusen

The simple and safe installation of these tray handles with screws guarantee the reliable use on devices and housings

Die Belastbarkeit der Griffe beträgt bis zu 500N / Paar / The carrying capacity of the handle is 500N / Pair



Artikelnummer / Art. No.:	Material / Material	Maße / Dimensions (mm)				Farbe / Colour	Montageöffnung Mounting opening
		A	B	C	D		
1.64.0311.0	Kunststoff PA UL94 / Plastic PA UL94	110	56,3	96	34,4	schwarz / black	106,5 mm x 47 mm
1.64.0312.0	Kunststoff PA UL94 / Plastic PA UL94	140	76,1	126	52,6	schwarz / black	136,5 mm x 67 mm

Die einfache Clipsmontage ist für Wandstärken von 1, 1,5 und 2 mm geeignet

Die Schalenform ist griffiger ausgebildet und ist für Schiebetätigkeiten geeignet

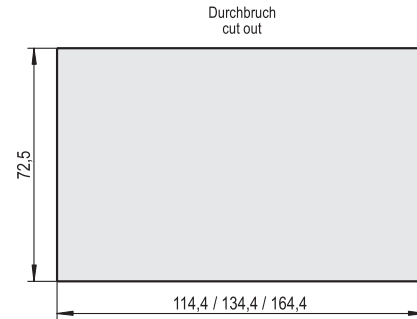
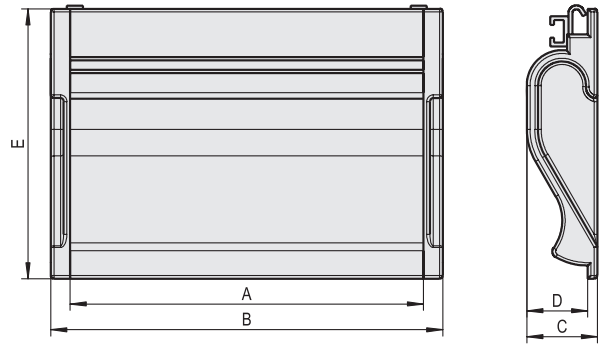
The simple clip-in installation is suitable for wall thicknesses from 1, 1,5 and 2 mm

The tray form is designed to provide a good grip and is particularly suitable for sliding actions



Aluminium Muschelgriffe mit Kunststoffenden

Aluminium Tray Handles with plastic ends



Artikelnummer / Art. No.:	Material / Material	Maße / Dimensions (mm)					Farbe / Colour	Montageöffnung / Mounting opening
		A	B	C	D	E		
1.64.0313.0	Aluminium Al Mg Si 0,5	110	122	22	19	84	silber / silver	114.4 mm x 72.5 mm
1.64.0314.0	Aluminium Al Mg Si 0,5	130	142	22	19	84	silber / silver	134.4 mm x 72.5 mm
1.64.0315.0	Aluminium Al Mg Si 0,5	160	172	22	19	84	silber / silver	164.4 mm x 72.5 mm
1.64.0316.0	Aluminium Al Mg Si 0,5	110	122	22	19	84	schwarz / black	114.4 mm x 72.5 mm
1.64.0317.0	Aluminium Al Mg Si 0,5	130	142	22	19	84	schwarz / black	134.4 mm x 72.5 mm
1.64.0318.0	Aluminium Al Mg Si 0,5	160	172	22	19	84	schwarz / black	164.4 mm x 72.5 mm

Abschlußkappen PA glasfaserverstärkt schwarz / Cover plate fibreglass-reinforced black

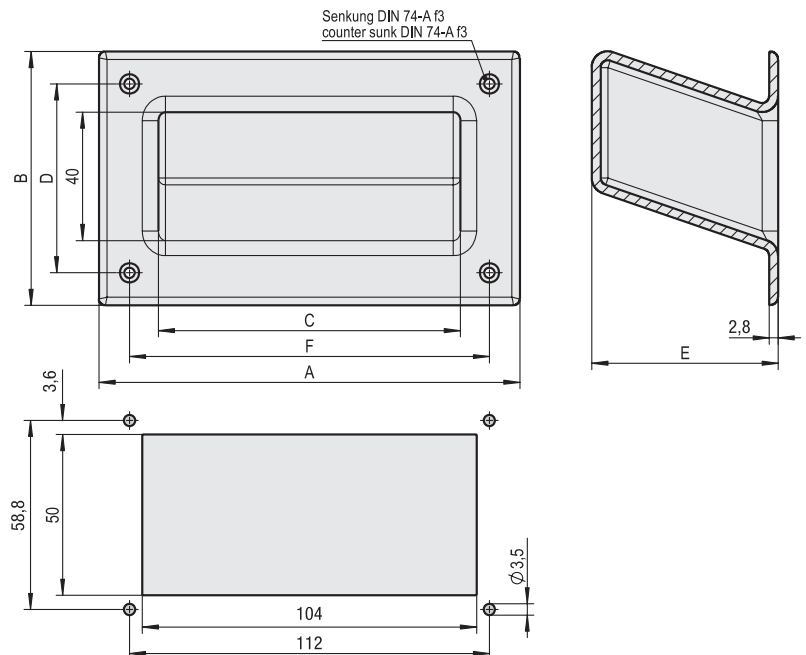
Die Belastbarkeit der Griffe beträgt bis zu 500N / Paar. / The carrying capacity of the handle is 500N / Pair.

Die einfache Clipsmontage ist für Wandstärken von 1, 1,5 und 2 mm geeignet.

Die Schalenform ist griffsicher ausgebildet und ist für Schiebetätigkeiten geeignet.

The simple clip-in installation is suitable for wall thicknesses from 1, 1,5 and 2 mm.

The tray form is designed to provide a good grip and is particularly suitable for sliding actions.



Artikelnummer / Art. No.:	Material / Material	Maße / Dimensions (mm)						Farbe / Colour	Montageöffnung / Mounting opening
		A	B	C	D	E	F		
1.64.0310.0	Kunststoff ABS / Plastic ABS	131	79	94	58,8	58	112	schwarz / black	50 mm x 104 mm

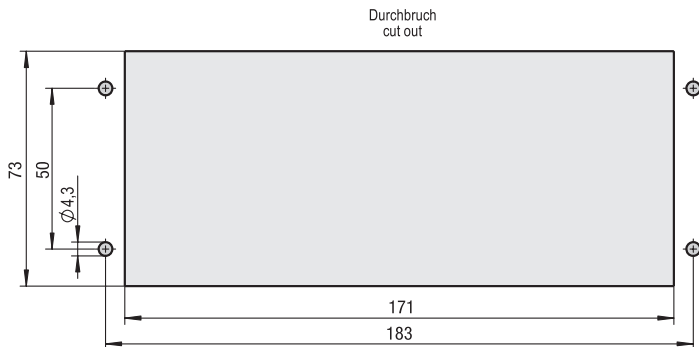
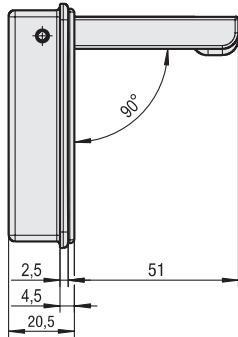
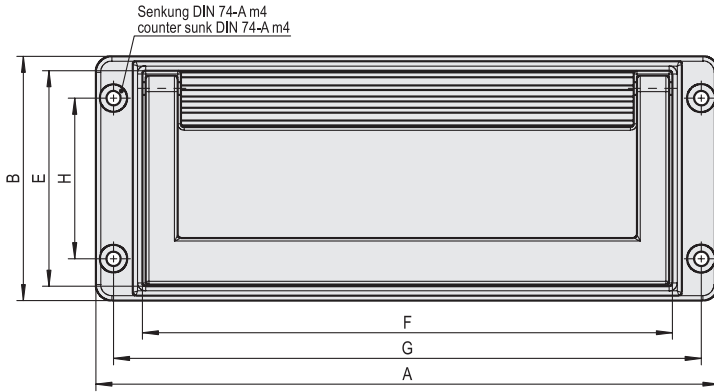
Die einfache und sichere Schraubmontage dieser Muschelgriffe gewähren den zuverlässigen Einsatz an Geräten und Gehäusen

The simple and safe installation of these tray handles with screws guarantee the reliable use on devices and housings

Die Belastbarkeit der Griffe beträgt bis zu 500N / Paar / The carrying capacity of the handle is 500N / Pair

Aluminium
Muschelklappgriffe

Aluminium Collapsible
Handles



Artikelnummer / Art. No.:	Material / Material	Maße / Dimensions (mm)					Oberfläche Surface finish	Farbe Colour	Montageöffnung Mounting opening
		A	B	D	E	F			
0.65.0060.0	Aluminium GD-Al Si 12 (Cu)	194	76	51	72	170	EPS beschichtet EPS powder coated	silber / schwarz silver / black	171 mm x 73 mm
0.65.0061.0	Aluminium GD-Al Si 12 (Cu)	194	76	51	72	170	EPS beschichtet EPS powder coated	schwarz / schwarz black / black	171 mm x 73 mm
0.65.0062.0	Aluminium GD-Al Si 12 (Cu)	194	76	51	72	170	EPS beschichtet EPS powder coated	grauweiß / grauweiß grey white / grey white	171 mm x 73 mm
0.65.0063.0*	Aluminium GD-Al Si 12 (Cu)	194	76	51	72	170	unbehandelt untreated	-	171 mm x 73 mm

Muschelklappgriff im soliden und formschönen Design. Der Griff kann bei gleichem Gehäuseausschnitt vor oder hinter der Gehäusewand montiert werden. Die angedeutete Fingerprofilierung des Griffes lässt kein Abrutschen der Finger in Gebrauchsstellung zu. Der Griff wird in Arbeits- und Ruhestellung durch eine Feder schwingungsfest arretiert

Collapsible handle with attractive design and solid styling. This handle may be mounted either from the front of or from behind the panel, with the same size cut out. The finger-shaped contour of the handle prevents the fingers from slipping when the handle is in the working position. The handle is locked against vibration using a spring in both working and starting position.

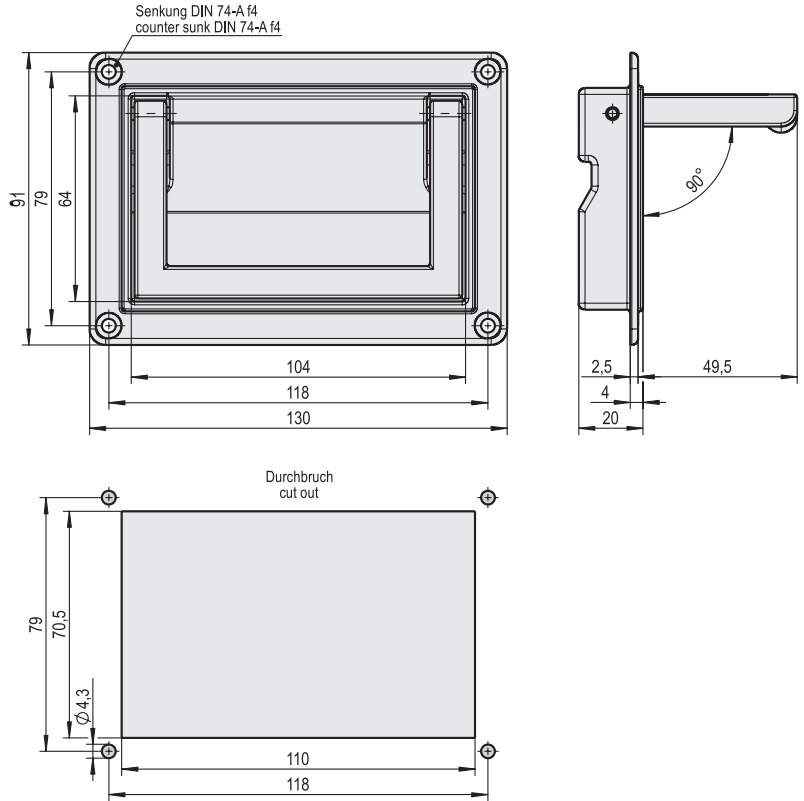
Die Belastbarkeit der Griffe beträgt bis zu 1000N / Paar. / The carrying capacity of the handle is 1000N / Pair

*Unmontiert / Not assembled



Aluminium Klappgriffe

Aluminium Collapsible Handles



Artikelnummer / Art. No.:	Material / Material
1.63.0606.0	Aluminium GD-Al Si 12 Cu

Griffschale schwarz EPS beschichtet, Griff silber EPS beschichtet / Tray black powder coated, handle silver powder coated

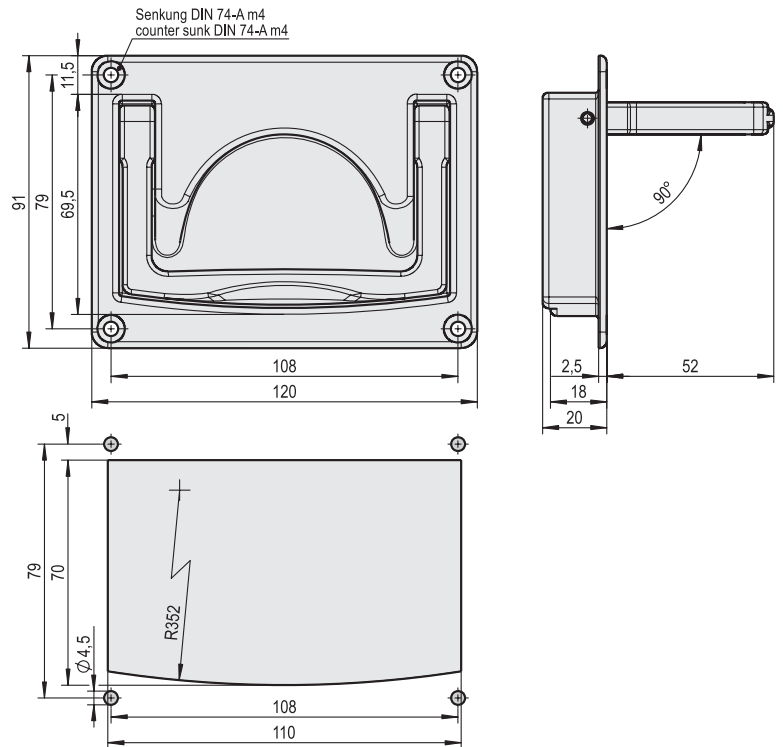
Der Griff wird in Arbeits- und Ruhestellung durch eine Feder schwingungsfest arretiert

The handle is locked against vibration using a spring in both working and starting position

Bügelgriff in ergonomischem design und einer soliden Ausführungen für hohe Traglasten

Bow-type handle with ergonomic design and solid styling for high carrying loads

Die Belastbarkeit der Griffe beträgt bis zu 1250N / Paar / The carrying capacity of the handle is 1250N / Pair



Artikelnummer / Art. No.:	Material / Material
1.63.0607.0	Aluminium GD-Al Si 9 Cu3

Der Griff wird in Arbeits- und Ruhestellung durch eine Feder schwingungsfest arretiert

The handle is locked against vibration using a spring in both working and starting position

Bügelgriff in ergonomischem design und einer soliden Ausführungen für hohe Traglasten

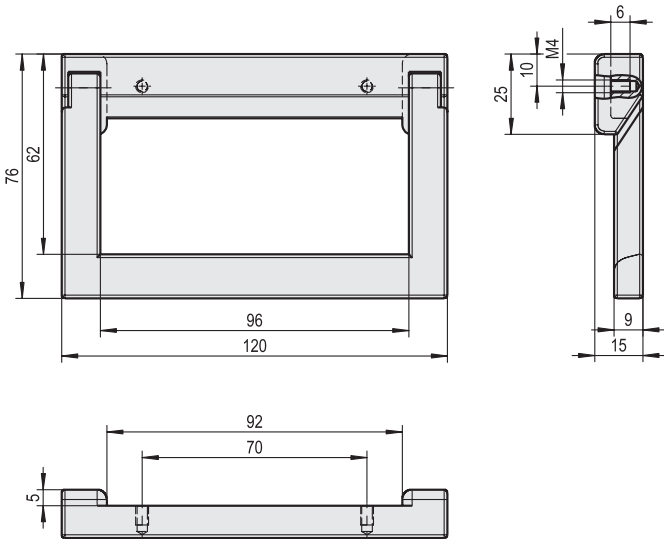
Bow-type handle with ergonomic design and solid styling for high carrying loads

Die Belastbarkeit der Griffe beträgt bis zu 1000N / Paar / The carrying capacity of the handle is 1000N / Pair



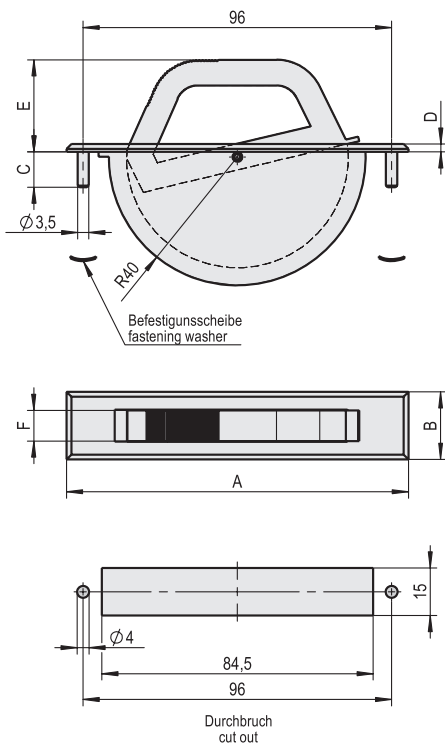
Aluminium Klappgriff als Aufbauausführung

Aluminium Collapsible Handle for top mounting



Artikelnummer / Art. No.:	Material / Material
1.63.0605.0	Aluminium GD-AI Si 12

Einschließlich Federscheiben und Zylinderschrauben M4 x 10 mm / Including washers and cheese head screws M4 x 10 mm
 Bügelgriff in ergonomischem design, geschliffen und poliert / Bow-type handle with ergonomic design, ground and polished
 Der Griff wird in Arbeits- und Ruhestellung durch eine Feder schwingungsfest arretiert
 The handle is locked against vibration using a spring in both working and starting position



Kunststoff Verschwindgriff PA 6 glasfaserverstärkt

Plastic Concealed Handles PA 6 fibreglass-reinforced



Artikelnummer / Art. No.:	Material / Material	Maße / Dimensions (mm)						Montageöffnung		Farbe / Colour
		A	B	C	D	E	F	Mounting opening (mm)		
1.64.0319.0	Kunststoff PA6 / Plastic PA6	106,4	21	11	2,4	28,8	9,6	84,4 x 14,8	schwarz / black	
1.64.0320.0	Kunststoff PA6 / Plastic PA6	106,4	21	11	2,4	28,8	9,6	84,4 x 14,8	grau RAL 7035 / grey RAL 7035	

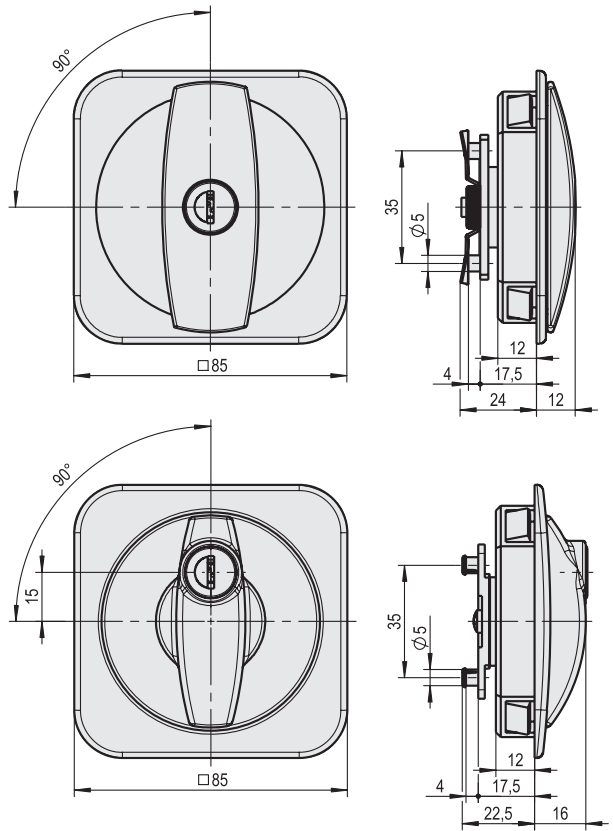
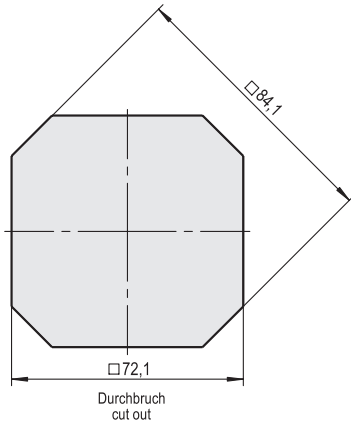
Dieser versenkbare Klappgriff hat nach dem Einschwenken des Griffes einen bündigen Abschluss mit der Frontplatte
 This retractable handle is flush with the front panel when the handle is retracted

Einschließlich Befestigungsscheiben und Montagehilfe / Including fastening elements and mounting assistance
 Die Belastbarkeit der Griffe beträgt bis zu 100N / The carrying capacity of the handle is 100N



Kunststoff Muschelgriffe abschließbar mit 2 Punkt Verriegelung über Rundstangen

Plastic Tray Handles lockable with two point locking system for round rods



Artikelnummen Art. No.:	Material Material	Für Materialstärke For wall thickness (mm)	Farbe Colour	Schließung Closing	Montageöffnung Mounting opening (mm)	Abb. Fig.
0.45.0023.0	Kunststoff ABS / Plastic ABS	0,8 - 1,2	schwarz / black	verschiedenschließend / keyed different	84,1 - 72,1	1
0.45.0024.0	Kunststoff ABS / Plastic ABS	0,8 - 1,2	schwarz / black	verschiedenschließend / keyed different	84,1 - 72,1	2

Hinweis: Auch lieferbar als 3 Punkt Verriegelung und als Hauptschließanlage

Please note: Housing are also available in three point locking system and with a master key system

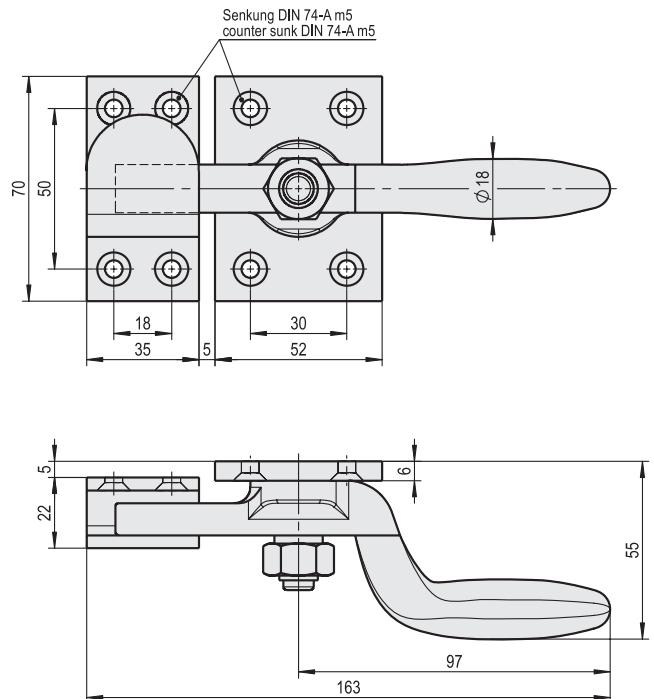
Für Rundstangen und Stangenadapter mit Lochdurchmesser Ø 5,5 mm / For rods and adaptors with round hole Ø 5,5 mm

Die Montage erfolgt durch Eindrücken und Klemmung in der Montageöffnung

The installation is carried out by pushing the handle into the mounting hole, where it clips in

Maschinentürverschluss aus Temperguss

Malleable cast iron Machine Door Handle



Artikelnummer / Art. No.:	Material / Material
1.33.0441.0	Temperguss / Malleable iron cast
1.33.0451.0*	Temperguss / Malleable iron cast

Der Verschlusshebel Temperguss, Grundplatte und Schließkloben Stahl, silbergrau einbrennlackiert

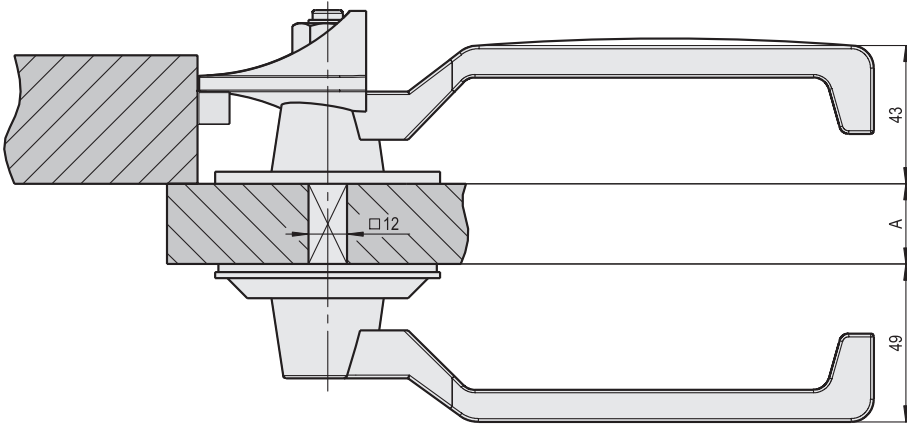
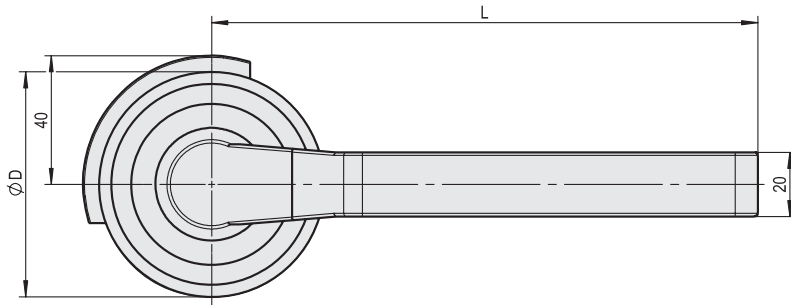
Handle malleable cast iron, base plate and strike steel, silver grey stoving enamel

Befestigungsloch mit Senkung Am 5 DIN 74 / Mounting hole with counterbore Am 5 DIN 74

*Feuerverzinkt / Hot-zinc galvanized

Hebelverschluss mit Schließbolzen

*Pressing lever-lock
with locking pin*



Artikelnummer / Art. No.:	Türstärke von - bis Panel thickness from - up to	Material / Material	Farbe / Colour	Oberfläche / Surface finish	Maße Dimensions	
					L	D
1.33.0470.0	20 mm - 25 mm	Leichtmetall / Aluminium	schwarz / black	EPS beschichtet / powder coated	170 mm	70 mm
1.33.0472.0	30 mm - 35 mm	Leichtmetall / Aluminium	schwarz / black	EPS beschichtet / powder coated	170 mm	70 mm
1.33.0474.0	40 mm - 45 mm	Leichtmetall / Aluminium	schwarz / black	EPS beschichtet / powder coated	170 mm	70 mm
1.33.0476.0	50 mm - 55 mm	Leichtmetall / Aluminium	schwarz / black	EPS beschichtet / powder coated	170 mm	70 mm
1.33.0478.0	80 mm - 85 mm	Leichtmetall / Aluminium	schwarz / black	EPS beschichtet / powder coated	170 mm	70 mm
1.34.0480.0	100 mm - 105 mm	Leichtmetall / Aluminium	schwarz / black	EPS beschichtet / powder coated	170 mm	70 mm
1.34.0470.0	20 mm - 25 mm	Polyamid / Polyamide (PA6 GF 30%)	schwarz / black	-	175 mm	52 mm
1.34.0471.0	30 mm - 35 mm	Polyamid / Polyamide (PA6 GF 30%)	schwarz / black	-	175 mm	52 mm
1.34.0472.0	40 mm - 45 mm	Polyamid / Polyamide (PA6 GF 30%)	schwarz / black	-	175 mm	52 mm
1.34.0473.0	50 mm - 55 mm	Polyamid / Polyamide (PA6 GF 30%)	schwarz / black	-	175 mm	52 mm
1.34.0474.0	80 mm - 85 mm	Polyamid / Polyamide (PA6 GF 30%)	schwarz / black	-	175 mm	52 mm
1.34.0490.0	20 mm - 25 mm	Polyamid / Polyamide (PA6 GF 30%)	schwarz / black	-	128 mm	52 mm
1.34.0491.0	30 mm - 35 mm	Polyamid / Polyamide (PA6 GF 30%)	schwarz / black	-	128 mm	52 mm
1.34.0492.0	40 mm - 45 mm	Polyamid / Polyamide (PA6 GF 30%)	schwarz / black	-	128 mm	52 mm
1.34.0493.0	50 mm - 55 mm	Polyamid / Polyamide (PA6 GF 30%)	schwarz / black	-	128 mm	52 mm
1.34.0494.0	80 mm - 85 mm	Polyamid / Polyamide (PA6 GF 30%)	schwarz / black	-	128 mm	52 mm

Hebelverschluss wird mit Schließbolzen in Stahl blank geliefert. / *Pressing lever-lock including with locking pin steel bright*
 Griff Leichtmetall bzw. Polyamid PA6 mit 30% Glassfaser, Achse und Lagerplatte Stahl weiß cB verzinkt, Mutter DIN 985,
 Rosette Edelstahl rostfrei bzw. Polyamid

Handle aluminium respectively polyamide PA6 30% fibreglass-reinforced, nuts DIN 985, rosettes stainless steel or polyamide

Bei einer wirtschaftlichen Losgröße fertigen wir auch Türstärken nach Kundenangabe

For a special request, we supply according customers specification door thickness





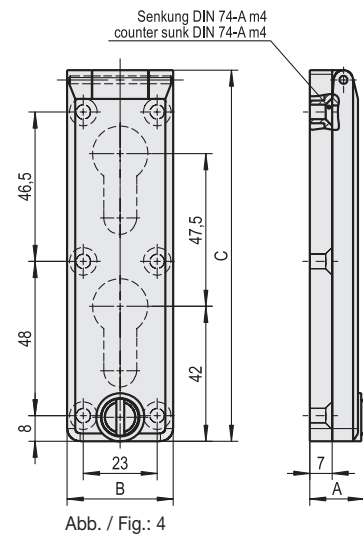
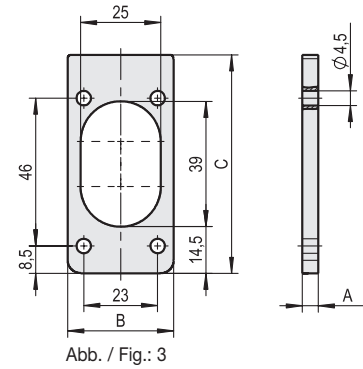
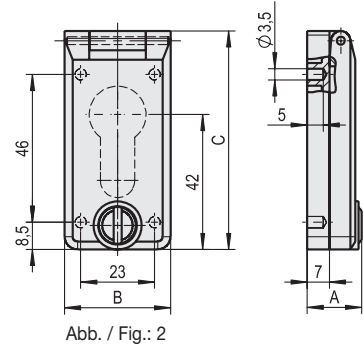
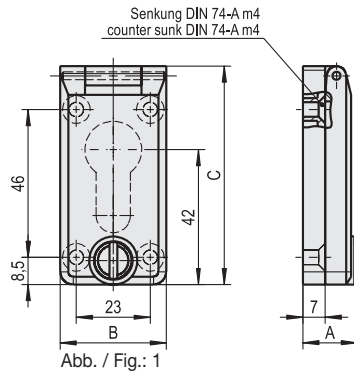
Zubehör

Accessories



Regenschutzrosette Polyamid
mit Knebelverschluß RAL 7035

Rain cover polyamide
lockable RAL 7035



8

Artikelnummer / Art. No.:	Bezeichnung / Indication	Maße / Dimensions (mm)			Abb. / Fig.
		A	B	C	
0.91.0001.0	Für Profilzylinder vorgefertigt mit vorderer Befestigung / For profile cylinder with front fixing	17	33	68	1
0.91.0003.0	Für KABA-Zylinder vorgefertigt mit vorderer Befestigung / For KABA-Cylinder with front fixing	17	33	68	1
0.91.0004.0	Profilzylinderlochung umgekehrt mit vorderer Befestigung / hole 180° turned with front fixing	17	33	68	1
0.91.0008.0	Für Profilzylinder vorgefertigt mit rückseitiger Befestigung / For profile cylinder with fixing on the back	17	33	68	2
0.91.0010.0	Für KABA-Zylinder vorgefertigt mit rückseitiger Befestigung / For KABA-Cylinder with fixing on the back	17	33	68	2
0.91.0011.0	Profilzylinderlochung umgekehrt mit rückseitiger Befestigung / hole 180° turned with fixing on the back	17	33	68	2
0.91.0014.0	Unterlage / Distance plate 2 mm	2	33	68	3
0.91.0015.0	Unterlage / Distance plate 5 mm	5	33	68	3
0.91.0021.0	Für 2 Profilzylinder / For 2 profile cylinder	17	33	115,5	4

**Erdungsbuchse Stahl
weiß cB verzinkt**



*Bush for grounding steel
zinc galvanized white cB*

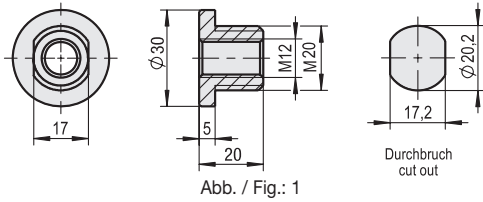


Abb. / Fig.: 1

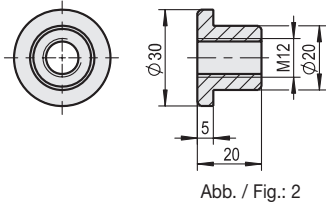


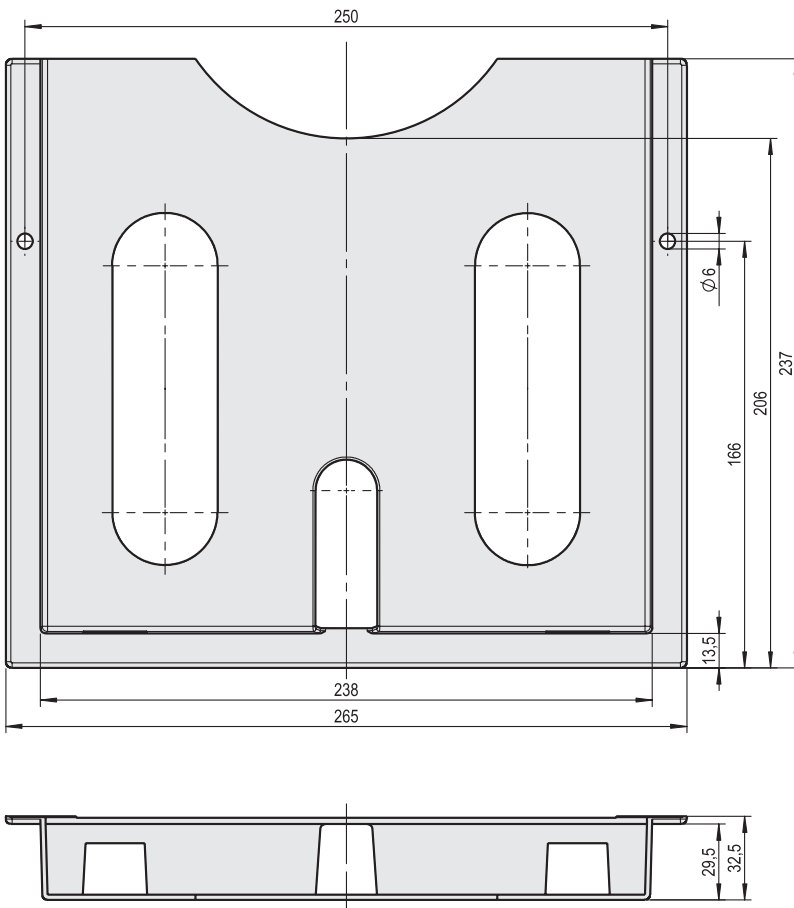
Abb. / Fig.: 2



Artikelnummer / Art. No.:	Bezeichnung / Indication	Abb. / Fig.
0.88.0004.0*	Erdungsbuchse zum Einschrauben / Bush for grounding to screw in	1
0.88.0007.0	Erdungsbuchse zum Einschweißen / Welding bush for grounding	2

* Einschließlich Scheibe nach DIN 125 und Sechskantmutter M20 / M12 DIN 936.

* Including washer DIN 125 and hexagon head nut M20 / M12 DIN 936.



Schaltplantasche

Document pocket



Artikelnummer / Art. No.:	Bezeichnung / Indication
0.88.0200.0	Schaltplantasche / Document pocket

Formschöne und solide Schaltplantasche aus Polystyrol selbstklebend, hellgrau mit 2 zusätzlichen Befestigungslöchern

Document pocket light grey with attractive design and solid styling. Impact resistant and self adhesive with 2 extra fixing holes.



Türfeststeller

Door retainer

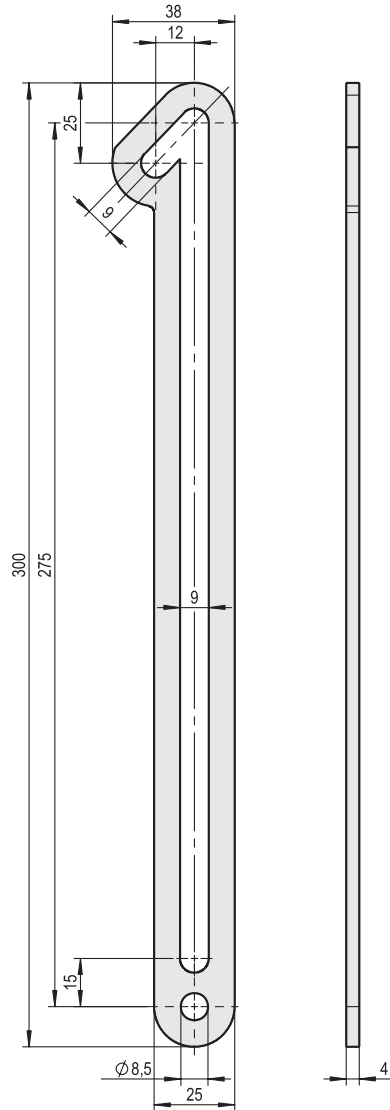


Abb. / Fig. 2

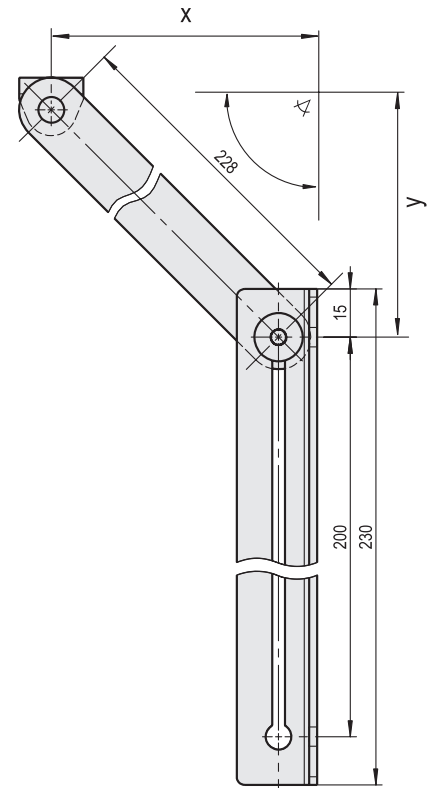
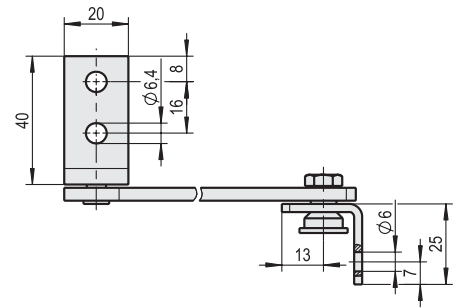


Abb. / Fig. 1



Öffnungswinkel Opening angle	x	y	Minimale Türbreite Minimal door width
90°	140	180	403 mm
105°	120	166	389 mm
120°	110	150	373 mm
135°	100	146	369 mm

Artikelnummer / Art. No.:	Bezeichnung / Indication	Material / Material	Abb. / Fig.
0.83.0004.0	Türfeststeller / Door retainer	Edelstahl blank / Stainless steel bright	1
0.83.0005.0	Türfeststeller / Door retainer	Stahl weiß cB verzinkt / Steel galvanized white cB	1
0.83.0007.0	Türfeststellhebel / Door stay	Edelstahl blank / Stainless steel bright	2
0.83.0008.0	Türfeststellhebel / Door stay	Stahl weiß cB verzinkt / Steel galvanized white cB	2

Betätigungsschlüssel GD-Zn
weiß cB verzinkt



Handling key for latches zinc
die-cast galvanized white cB

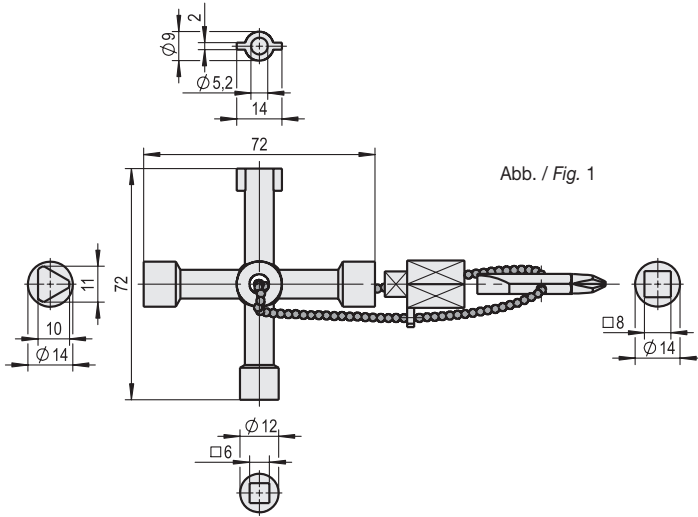


Abb. / Fig. 1

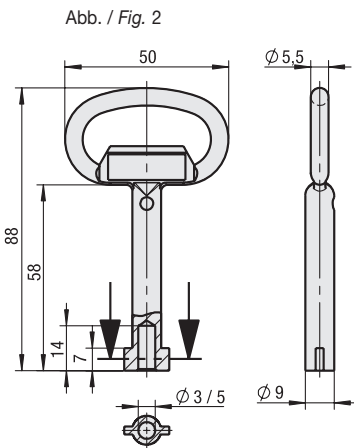


Abb. / Fig. 2

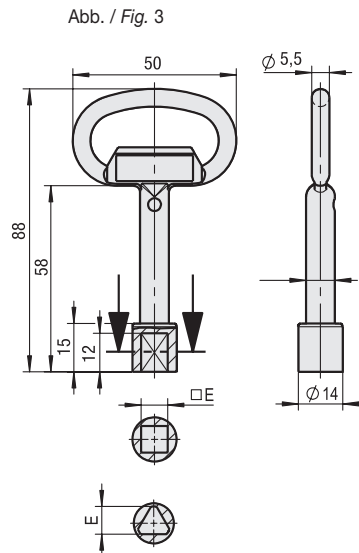


Abb. / Fig. 3



Artikelnummer / Art. No.:	Bezeichnung / Indication	Abb. / Fig.
0.95.0647.0	Multifunktionsschlüssel / Multifunction key	1
0.95.0661.0	Ø 3 mm Doppelbart / Pin	2
0.95.0662.0	Ø 5 mm Doppelbart / Pin	2
0.95.0663.0	□ 7 mm Vierkant / Square	3
0.95.0664.0	□ 8 mm Vierkant / Square	3
0.95.0665.0	△ 6.5 mm Dreikant / Triangle	3
0.95.0666.0	△ 8 mm Dreikant / Triangle	3
0.95.0668.0	△ 7 mm Dreikant / Triangle	3
0.95.0669.0	△ 10 mm Dreikant / Triangle	3
0.95.0670.0	Halbmond / Halfmoon 11,5 mm	3
0.95.0671.0	△ 13 mm Dreikant / Triangle	3
0.95.0672.0	Rund 8,6 mm / Round 8,6 mm	3
0.95.0673.0	DB Gasschlüssel / Gas key	3

Bei einer wirtschaftlichen Losgröße können wir Ihr Firmenlogo einarbeiten
For a special request, we can locate your company logo on a flap



**Artikelnummern-
verzeichnis, AGB**

***Part-number-index,
General terms
and conditions of
business***



Artikelnummernverzeichnis

Dieses Nummernverzeichnis gibt nur Hinweise auf welcher Seite die Artikel abgebildet sind. Die 8. Zahlenstelle ist hier nicht enthalten. Diese gibt Auskunft über die Aufschlagrichtung und wird bei der Bestellung unbedingt benötigt.

Part-number-index

This list of articles only shows the pages where you can find the articles shown. The 8th figure of the article code is not listed. It indicates the exact direction and is absolutely necessary for placing an order.

Nr. No.	Seite page	Nr. No.	Seite page	Nr. No.	Seite page	Nr. No.	Seite page
0.20		0.20.0581	77	0.20.1623	78	0.21.2010	71
0.20.0010	71	0.20.0585	77	0.20.1631	78	0.21.2011	71
0.20.0011	71	0.20.0586	77	0.20.1632	78	0.21.2310	71
0.20.0030	71	0.20.0587	77	0.20.1633	78	0.21.2311	71
0.20.0031	71	0.20.0588	77	0.20.4601	78		
0.20.2010	71	0.20.0589	77	0.20.4602	78	0.22	
0.20.2011	71	0.20.0590	77	0.20.4603	78	0.22.0501	81
0.20.2030	71	0.20.0591	77	0.20.4605	78	0.22.0502	81
0.20.2031	71	0.20.0592	77	0.20.4611	78	0.22.0503	81
0.20.0519	77	0.20.0593	77	0.20.4612	78	0.22.0504	81
0.20.0522	77	0.20.0594	77	0.20.4613	78	0.22.0505	81
0.20.0524	77	0.20.0650	78	0.20.4615	78	0.22.1029	70
0.20.0527	77	0.20.0651	78	0.20.6700	87	0.22.1101	70
0.20.0531	77	0.20.0652	78	0.20.6702	87	0.22.1102	70
0.20.0535	77	0.20.0653	78	0.20.6704	87	0.22.1103	70
0.20.0537	77	0.20.0655	78	0.20.6706	87	0.22.1104	70
0.20.0538	77	0.20.0656	78	0.20.6708	87	0.22.1105	70
0.20.0539	77	0.20.0663	78	0.20.6710	87	0.22.1106	70
0.20.0540	77	0.20.0665	78	0.20.6712	87	0.22.1111	70
0.20.0541	77	0.20.0667	78	0.20.6714	87	0.22.1113	70
0.20.0544	77	0.20.0669	78	0.20.6716	87	0.22.1114	70
0.20.0545	77	0.20.0671	78	0.20.6718	87	0.22.1193	70
0.20.0548	77	0.20.0674	78	0.20.6720	87	0.22.1194	70
0.20.0551	77	0.20.1502	77	0.20.6722	87	0.22.1121	70
0.20.0554	77	0.20.1601	78	0.20.6724	87	0.22.1122	70
0.20.0556	77	0.20.1602	78	0.20.6726	87	0.22.1123	70
0.20.0558	77	0.20.1603	78	0.20.6728	87	0.22.1123	70
0.20.0560	77	0.20.1605	78	0.20.6730	87	0.22.1124	70
0.20.0561	77	0.20.1611	78			0.22.1125	70
0.20.0562	77	0.20.1612	78	0.21		0.22.1126	70
0.20.0565	77	0.20.1613	78	0.21.0010	71	0.22.1129	70
0.20.0566	77	0.20.1615	78	0.21.0011	71	0.22.1134	70
0.20.0573	77	0.20.1621	78	0.21.0310	71	0.22.1211	70
0.20.0576	77	0.20.1622	78	0.21.0311	71	0.22.1213	70



Artikelnummernverzeichnis

Part-number-index

Nr. No.	Seite page	Nr. No.	Seite page	Nr. No.	Seite page	Nr. No.	Seite page
0.22.1214	70	0.24.1002	70	0.25		0.26.1002	70
0.22.1333	70	0.24.1003	70	0.25.0501	87	0.26.1003	70
		0.24.1004	70	0.25.0503	87	0.26.1004	70
0.24		0.24.1005	70	0.25.0505	87	0.26.1005	70
0.24.0519	77	0.24.1006	70	0.25.0507	87	0.26.1006	70
0.24.0522	77	0.24.1013	70	0.25.0509	87	0.26.1009	70
0.24.0524	77	0.24.1014	70	0.25.0511	87	0.26.1011	70
0.24.0527	77	0.24.1083	70	0.25.0513	87	0.26.1013	70
0.24.0531	77	0.24.1094	70	0.25.0515	87	0.26.1014	70
		0.24.1101	70	0.25.0521	87	0.26.1093	70
0.24		0.24.1102	70	0.25.0531	87	0.26.1094	70
0.24.0538	77	0.24.1103	70	0.25.0533	87	0.26.1101	70
0.24.0539	77	0.24.1104	70	0.25.0535	87	0.26.1102	70
0.24.0540	77	0.24.1105	70	0.25.0543	87	0.26.1103	70
0.24.0541	77	0.24.1106	70	0.25.0547	87	0.26.1104	70
0.24.0544	77	0.24.1107	70	0.25.0553	87	0.26.1105	70
0.24.0545	77	0.24.1113	70	0.25.0556	87	0.26.1106	70
0.24.0548	77	0.24.1114	70	0.25.0557	87	0.26.1109	70
0.24.0551	77	0.24.1117	70	0.25.0559	87	0.26.1111	70
0.24.0554	77	0.24.1193	70	0.25.0563	87	0.26.1113	70
0.24.0556	77	0.24.1194	70	0.25.0571	87	0.26.1114	70
0.24.0558	77	0.24.6700	87	0.25.0577	87	0.26.1193	70
0.24.0560	77	0.24.6702	87	0.25.0579	87	0.26.1194	70
0.24.0561	77	0.24.6704	87			0.26.2210	71
0.24.0562	77	0.24.6706	87	0.26		0.26.2211	71
0.24.0565	77	0.24.6708	87	0.26.0209	71	0.26.2609	73
0.24.0566	77	0.20.6710	87	0.26.0210	71	0.26.2610	71
0.24.0650	78	0.24.6712	87	0.26.0609	73	0.26.2611	71
0.24.0651	78	0.24.6714	87	0.26.0610	71	0.26.2612	73
0.24.0652	78	0.24.6716	87	0.26.0611	71	0.26.2619	73
0.24.0653	78	0.24.6718	87	0.26.0612	73	0.26.2620	73
0.24.0655	78	0.24.6720	87	0.26.0619	72	0.26.2619	72
0.24.0656	78	0.24.6722	87	0.26.0620	72	0.26.2720	72
0.24.0663	78	0.24.6724	87	0.26.0628	72	0.26.2709	72
0.24.0665	78	0.24.6726	87	0.26.0709	73	0.26.2712	72
0.24.0667	78	0.24.6728	87	0.26.0710	73		
0.24.0669	78	0.24.6730	87	0.26.0719	72	0.28	
0.24.0671	78			0.26.0720	72	0.28.0500	86
0.24.1001	70			0.26.1001	70	0.28.0502	86



Nr. No.	Seite page	Nr. No.	Seite page	Nr. No.	Seite page	Nr. No.	Seite page
0.28.0504	86	0.28.1083	79	0.32.0106	61	0.33.0308	63
0.28.0506	86			0.32.0121	66	0.33.0313	65
0.28.0510	86	0.29		0.32.0122	66	0.33.0315	63
0.28.0512	86	0.29.0414	79	0.32.0123	66	0.33.0321	65
0.28.0514	86	0.29.1370	78	0.32.0124	66	0.33.0322	65
0.28.0516	86	0.29.1371	78	0.32.0148	58	0.33.0323	65
0.28.0700	86	0.29.1373	78	0.32.0150	58	0.33.0324	65
0.28.0702	86	0.29.6000	70	0.32.0151	58	0.33.0326	65
0.28.0704	86	0.29.6001	70	0.32.0152	58	0.33.0328	63
0.28.0706	86	0.29.6002	70	0.32.0153	58	0.33.0333	65
0.28.0710	86	0.29.6003	70	0.32.0155	58	0.33.0335	63
0.28.0712	86	0.29.6100	70	0.32.0160	59	0.33.0351	66
0.28.0714	86	0.29.6101	70	0.32.0171	66	0.33.0353	66
0.28.0716	86	0.29.6200	70	0.32.0173	66	0.33.0398	64
0.28.0720	86	0.29.6201	70	0.32.0198	60	0.33.0399	64
0.28.0722	86	0.29.6202	70	0.32.0199	60	0.33.0521	76
0.28.0724	86	0.29.6220	70	0.32.0208	59	0.33.0522	76
0.28.0726	86	0.29.6221	70	0.32.0209	59	0.33.0523	76
0.28.0730	86	0.29.6223	70			0.33.0524	76
0.28.0732	86	0.29.6226	70	0.33		0.33.0525	76
0.28.0734	86	0.29.6230	70	0.33.0101	62	0.33.0526	76
0.28.0736	86	0.29.6231	70	0.33.0106	62	0.33.0527	76
0.28.0740	86	0.29.6240	70	0.33.0111	62	0.33.0528	76
0.28.0742	86	0.29.6241	70	0.33.0250	62	0.33.0529	76
0.28.0744	86			0.33.0251	62	0.33.0530	76
0.28.0746	86	0.32		0.33.0255	62	0.33.0531	76
0.28.0750	86	0.32.0001	65	0.33.0258	63	0.33.0532	76
0.28.0752	86	0.32.0002	65	0.33.0265	63	0.33.0533	76
0.28.0754	86	0.32.0003	65	0.33.0268	63	0.33.0534	76
0.28.0756	86	0.32.0004	65	0.33.0275	63	0.33.0535	76
0.28.1001	79	0.32.0008	59	0.33.0278	63	0.33.0536	76
0.28.1002	79	0.32.0009	59	0.33.0285	63	0.33.0537	76
0.28.1003	79	0.32.0028	59	0.33.0288	63	0.33.0538	76
0.28.1004	79	0.32.0029	59	0.33.0295	63	0.33.0539	76
0.28.1006	79	0.32.0048	59	0.33.0301	65	0.33.0540	76
0.28.1011	79	0.32.0049	59	0.33.0302	65	0.33.0541	76
0.28.1012	79	0.32.0101	58	0.33.0303	65	0.33.1521	76
0.28.1013	79	0.32.0102	58	0.33.0304	65	0.33.1522	76
0.28.1014	79	0.32.0105	61	0.33.0306	65	0.33.1523	76



Nr. No.	Seite page	Nr. No.	Seite page	Nr. No.	Seite page	Nr. No.	Seite page
0.33.1524	76	0.37.0092	84	0.38.0056	85	0.45.0312	8
0.33.1525	76	0.37.0100	84	0.38.0057	85	0.45.0313	8
0.33.1526	76	0.37.0102	84	0.38.0058	85	0.45.0315	8
0.33.1527	76	0.37.0103	84	0.38.0059	85	0.45.0330	8
0.33.1528	76	0.37.0104	84	0.38.0060	85	0.45.0335	8
0.33.1529	76	0.37.0105	84	0.38.0061	85	0.45.0401	9
0.33.1530	76	0.37.0107	84	0.38.0062	85	0.45.0403	9
0.33.1531	76	0.37.0109	84	0.38.0900	85	0.45.0510	12
0.33.1532	76	0.37.0110	84	0.38.0901	85	0.45.0511	12
0.33.1533	76	0.37.0111	84	0.38.0902	85	0.45.0600	13
0.33.1534	76	0.37.0112	84	0.38.0903	85	0.45.0601	13
0.33.1535	76	0.37.0115	75	0.38.0904	85	0.45.0602	13
0.33.1536	76	0.37.0116	75	0.38.0905	85	0.45.0603	14
0.33.1537	76	0.37.0117	75	0.38.0906	85	0.45.0604	14
0.33.1538	76	0.37.0118	75	0.38.0907	85	0.45.0605	14
0.33.1539	76	0.37.0119	75	0.38.0908	85	0.45.0606	15
0.33.1540	76	0.37.0120	75	0.38.0909	85	0.45.0607	15
0.33.1541	76	0.37.0121	75			0.45.0608	15
		0.37.0122	75	0.45		0.45.0610	17
0.37		0.37.0123	75	0.45.0021	67	0.45.0611	17
0.37.0027	27	0.37.0124	75	0.45.0023	106	0.45.0620	16
0.37.0028	59	0.37.0125	74	0.45.0024	106	0.45.0621	16
0.37.0029	59	0.37.0126	74	0.45.0041	37	0.45.0622	16
0.37.0039	72/73	0.37.0127	74	0.45.0042	37	0.45.0623	17
0.37.0040	73	0.37.0128	74	0.45.0043	37	0.45.0630	17
0.37.0041	72	0.37.0129	74	0.45.0044	37	0.45.0631	17
0.37.0042	72	0.37.0130	74	0.45.0045	37	0.45.0650	23
0.37.0048	59	0.37.0131	74	0.45.0046	37	0.45.0651	23
0.37.0049	59	0.37.0132	74	0.45.0110	11	0.45.0652	23
0.37.0080	84	0.37.0133	74	0.45.0111	11	0.45.0653	23
0.37.0081	84	0.37.0134	74	0.45.0112	11	0.45.0654	23
0.37.0082	84	0.37.0136	73	0.45.0130	11	0.45.0655	23
0.37.0083	84			0.45.0131	11	0.45.0657	22
0.37.0084	84	0.38		0.45.0132	11	0.45.0658	22
0.37.0085	84	0.38.0051	85	0.45.0150	11	0.45.0659	22
0.37.0087	84	0.38.0052	85	0.45.0151	11	0.45.0660	25
0.37.0089	84	0.38.0053	85	0.45.0152	11	0.45.0661	25
0.37.0090	84	0.38.0054	85	0.45.0170	10	0.45.0662	25
0.37.0091	84	0.38.0055	85	0.45.0310	8	0.45.0663	25



Nr. No.	Seite page	Nr. No.	Seite page	Nr. No.	Seite page	Nr. No.	Seite page
0.45.0664	25	0.45.0834	18	0.45.1073	21	0.54.0010	37
0.45.0665	25	0.45.0840	18	0.45.1074	21	0.54.0011	34
0.45.0666	25	0.45.0841	18	0.45.1081	21	0.54.0105	34
0.45.0667	25	0.45.0842	18	0.45.1082	21	0.54.0106	34
0.45.0668	25	0.45.0843	18	0.45.1083	21	0.54.0107	34
0.45.0675	80	0.45.0844	18	0.45.1084	21	0.54.0108	34
0.45.0676	80	0.45.0850	18	0.45.1801	31	0.540110	34
0.45.0677	80	0.45.0851	18	0.45.1802	31	0.54.0112	42
0.45.0678	80	0.45.0852	18	0.45.1803	31	0.54.0118	35
0.45.0679	80	0.45.0853	18	0.45.1804	31	0.54.0121	35
0.45.0680	80	0.45.0854	18	0.45.1805	31	0.54.0125	38
0.45.0682	80	0.45.0860	18	0.45.1806	31	0.54.0129	38
0.45.0700	24	0.45.0861	18	0.45.1807	31	0.54.0133	38
0.45.0721	24	0.45.0862	18	0.45.1808	31	0.54.0137	38
0.45.0724	24	0.45.0863	18	0.45.1809	30	0.54.0139	39
0.45.0728	24	0.45.0864	18	0.45.1810	30	0.54.0140	39
0.45.0729	24	0.45.0890	18	0.45.1811	30	0.54.0141	39
0.45.0740	24	0.45.0891	18			0.54.0149	43
0.45.0741	24	0.45.0892	18	0.46		0.54.0153	43
0.45.0742	24	0.45.0893	18	0.46.0005	39	0.54.0156	37
0.45.0800	18	0.45.0894	18	0.46.0010	39	0.54.0504	33
0.45.0801	18	0.45.1031	20	0.46.0015	39	0.54.0505	33
0.45.0802	18	0.45.1032	20	0.46.0020	39	0.54.0506	33
0.45.0803	18	0.45.1033	20	0.46.0030	32	0.54.0514	33
0.45.0804	18	0.45.1034	20	0.46.0031	32	0.54.0514	33
0.45.0810	18	0.45.1041	20	0.46.0032	32	0.54.0516	33
0.45.0811	18	0.45.1042	20	0.46.0040	36	0.54.0521	33
0.45.0812	18	0.45.1043	20	0.46.0042	36	0.54.0522	33
0.45.0813	18	0.45.1044	20	0.46.0044	36	0.54.0523	33
0.45.0814	18	0.45.1051	20	0.46.0046	36	0.54.0525	33
0.45.0820	18	0.45.1052	20	0.46.0300	42	0.54.0526	33
0.45.0821	18	0.45.1053	20	0.46.0950	80	0.54.0527	33
0.45.0822	18	0.45.1054	20	0.46.0951	80	0.54.0531	33
0.45.0823	18	0.45.1061	21			0.54.0532	33
0.45.0824	18	0.45.1062	21	0.54		0.54.0533	33
0.45.0830	18	0.45.1063	21	0.54.0003	37	0.54.0534	33
0.45.0831	18	0.45.1064	21	0.54.0005	37	0.54.0535	33
0.45.0832	18	0.45.1071	21	0.54.0007	37	0.54.0536	33
0.45.0833	18	0.45.1072	21	0.54.0008	37	0.54.0537	33



Nr. No.	Seite page	Nr. No.	Seite page	Nr. No.	Seite page	Nr. No.	Seite page
0.54.0538	33	0.65.0030	95	0.65.0097	90	0.78.0020	46
		0.65.0031	95	0.65.0098	90	0.78.0021	46
0.55		0.65.0032	95	0.65.0099	90	0.78.0046	48
0.55.0228	40	0.65.0033	95			0.78.0047	48
0.55.0229	40	0.65.0034	95	0.77		0.78.0048	48
0.55.0230	40	0.65.0035	95	0.77.0018	54	0.78.0049	48
0.55.0231	40	0.65.0036	95	0.77.0019	54	0.78.0050	48
0.55.0232	40	0.65.0037	95	0.77.0020	54	0.78.0051	49
0.55.0233	40	0.65.0038	95	0.77.0021	54	0.78.0052	49
0.55.0239	40	0.65.0044	93	0.77.0022	54	0.78.0053	49
0.55.0251	40	0.65.0045	93	0.77.0023	54	0.78.0055	49
0.55.0800	41	0.65.0046	94	0.77.0024	54	0.78.0066	50
0.55.0801	41	0.65.0060	103	0.77.0029	47	0.78.0067	50
0.55.0802	41	0.65.0061	103	0.77.0030	47	0.78.0068	50
0.55.0803	41	0.65.0062	103	0.77.0031	47	0.78.0069	50
		0.65.0063	103	0.77.0032	47	0.78.0070	50
0.65		0.65.0070	96	0.77.0033	47	0.78.0071	50
0.65.0007	91	0.65.0071	96	0.77.0034	54	0.78.0072	50
0.65.0008	91	0.65.0072	96			0.78.0073	51
0.65.0009	91	0.65.0073	96	0.78		0.78.0074	51
0.65.0010	94	0.65.0074	93	0.78.0001	46	0.78.0075	51
0.65.0011	94	0.65.0075	93	0.78.0002	46	0.78.0076	51
0.65.0012	94	0.65.0076	95	0.78.0003	46	0.78.0077	51
0.65.0013	94	0.65.0077	95	0.78.0004	46	0.78.0078	51
0.65.0014	92	0.65.0078	95	0.78.0005	46	0.78.0079	51
0.65.0015	92	0.65.0081	95	0.78.0006	46	von / from 0.78.0080	
0.65.0016	97	0.65.0082	95	0.78.0007	46	bis / to 0.78.0199	53
0.65.0017	97	0.65.0083	95	0.78.0008	46		
0.65.0018	97	0.65.0085	95	0.78.0009	46	0.83	
0.65.0019	97	0.65.0086	95	0.78.0010	46	0.83.0004	112
0.65.0020	97	0.65.0087	95	0.78.0011	46	0.83.0005	112
0.65.0021	97	0.65.0088	96	0.78.0012	46	0.83.0007	112
0.65.0022	97	0.65.0089	96	0.78.0013	46	0.83.0008	112
0.65.0023	97	0.65.0091	90	0.78.0014	46		
0.65.0025	95	0.65.0092	90	0.78.0015	46	0.88	
0.65.0026	95	0.65.0093	90	0.78.0016	46	0.88.0004	111
0.65.0027	95	0.65.0094	90	0.78.0017	46	0.88.0007	111
0.65.0028	95	0.65.0095	90	0.78.0018	46	0.88.0103	80
0.65.0029	95	0.65.0096	90	0.78.0019	46	0.88.0109	80



Nr. No.	Seite page	Nr. No.	Seite page	Nr. No.	Seite page	Nr. No.	Seite page
0.88.0113	80	1.33		1.63.0421	99	1.64.0314	102
0.88.0200	111	1.33.0441	106	1.63.0422	99	1.64.0315	102
		1.33.0451	106	1.63.0425	99	1.64.0316	102
0.91		1.33.0470	107	1.63.0426	99	1.64.0317	102
0.91.0001	110	1.33.0472	107	1.63.0427	99	1.64.0318	102
0.91.0003	110	1.33.0474	107	1.63.0440	98	1.64.0319	105
0.91.0004	110	1.33.0476	107	1.63.0447	98	1.64.0320	105
0.91.0008	110	1.33.0478	107	1.63.0448	98		
0.91.0010	110			1.63.0449	98		
0.91.0011	110	1.34		1.63.0450	98		
0.91.0014	110	1.34.0470	107	1.63.0451	98		
0.91.0015	110	1.34.0471	107	1.63.0605	105		
0.91.0021	110	1.34.0472	107	1.63.0606	104		
		1.34.0473	107	1.63.0607	104		
0.95		1.34.0474	107				
0.95.0647	113	1.34.0480	107	1.64			
0.95.0661	113	1.34.0490	107	1.64.0301	100		
0.95.0662	113	1.34.0491	107	1.64.0302	100		
0.95.0663	113	1.34.0492	107	1.64.0303	100		
0.95.0664	113	1.34.0493	107	1.64.0304	100		
0.95.0665	113	1.34.0494	107	1.64.0305	100		
0.95.0666	113			1.64.0306	100		
0.95.0668	113	1.54		1.64.0307	101		
0.95.0669	113	1.54.0151	43	1.64.0308	101		
0.95.0670	113			1.64.0310	102		
0.95.0671	113	1.63		1.64.0311	101		
0.95.0672	113	1.63.0400	99	1.64.0312	101		
0.95.0673	113	1.63.0420	99	1.64.0313	102		



Liefer- und Zahlungsbedingungen

1. Anerkennung der Lieferungs- und Zahlungsbedingungen: Die nachstehenden Geschäftsbedingungen gelten gegenüber Unternehmen, juristischen Personen des öffentlichen Rechts und öffentlich-rechtlichen Sondervermögen. Sie gelten ausschließlich für alle Lieferungen und Leistungen aufgrund sämtlicher gegenwärtiger und künftiger Verträge. Abweichende Bedingungen des Bestellers, die wir nicht ausdrücklich schriftlich anerkennen, sind für uns unverbindlich, auch wenn wir ihnen nicht ausdrücklich widersprechen oder wenn wir in Kenntnis abweichender Bedingungen des Bestellers Lieferungen und Leistungen vorbehaltlos ausführen.

2. Angebot und Vertragsabschluss: Unsere Angebote sind stets freibleibend.

Aufträge werden erst verbindlich, wenn wir sie schriftlich bestätigen. Das gilt auch für Bestellungen, die von unseren Vertretern entgegengenommen werden. Ergänzungen, Änderungen oder mündliche Nebenabreden bedürfen zu ihrer Wirksamkeit der schriftlichen Bestätigung durch uns.

3. Bestellungen auf Abruf: Bestellungen auf Abruf müssen – wenn nicht anders vereinbart – innerhalb von sechs Monaten nach der ersten Lieferung abgenommen werden. Unterlässt der Besteller trotz Mahnung und Nachfristsetzung den fristgemäßen Abruf, sind wir berechtigt, über den gesamten Auftrag abzurechnen, ohne dass vorher geliefert werden und ohne dass die Ware vollständig fertig gestellt sein muss, die aber mit der vollständigen Zahlung des Bestellers zu komplettieren ist. Unter den vorstehenden Voraussetzungen sind wir auch berechtigt, von einer Fertigstellung der Ware ganz oder teilweise abzusehen und – soweit wir danach den Auftrag nicht ausführen – Schadenersatz wegen entgangenen Gewinns bis zu 10 % des vereinbarten Preises zu fordern. Die Geltendmachung eines höheren Schadens bleibt vorbehalten. Der Besteller ist jedoch berechtigt, uns nachzuweisen, dass uns kein oder ein wesentlich geringerer Schaden entstanden ist. Soweit bestellte Ware trotz Mahnung und Nachfristsetzung nicht abgerufen wird, hat der Besteller die entstandenen Lagerkosten zu tragen.

4. Werkzeuge: Wir verpflichten uns, Werkzeuge ein Jahr nach der letzten Lieferung aufzubewahren. Wird vor Ablauf dieser Frist vom Besteller mitgeteilt, dass innerhalb eines weiteren Jahres Bestellungen aufgegeben werden, verlängert sich die Aufbewahrungsfrist um ein weiteres Jahr. Nach dieser Zeit und ausbleibenden Nachbestellungen können wir über die Werkzeuge frei verfügen.

Für Aufträge die im Entwicklungsstadium oder in der Anlaufzeit annulliert werden, behalten wir uns die Abrechnung der entstandenen Kosten vor. Dabei werden vor Freigabe der Muster die angefallenen Kosten für den Erstwerkzeugsatz und nach Freigabe der Muster die angefallenen Kosten für die gesamten Serienwerkzeuge, Sondereinrichtungen und Lehren in Rechnung gestellt. Die in Rechnung gestellten Werkzeuge stehen dem Besteller vier Wochen zur Einsichtnahme zur Verfügung und werden nach Ablauf dieser Frist verschrottet. Fertig gestellte Konstruktionszeichnungen der Werkzeuge unterliegen zum Schutz der angewandten Verfahren nicht der Einsichtnahme des Bestellers.

5. Preise: Unsere Preise werden zu dem am Tage des Versandes oder der Abholung gültigen Listenpreisen berechnet.

Alle Preise gelten ab Werk Heiligenhaus, ausschließlich Verpackung, zuzüglich der jeweils gültigen Umsatzsteuer.

Für Kleinaufträge gelten die Bearbeitungsgebühr und der gesonderte Preis gemäß unserer Preisliste. Die üblichen Rabatte entfallen.

Bei Sonderanfertigungen wird der Preis auf der Grundlage der ermittelten Gesteungskosten berechnet.

6. Lieferzeit und Verzug: Lieferfristen beginnen, sobald alle technischen Ausführungseinzelheiten und alle übrigen Vertragseinzelheiten geklärt sind, frühestens mit dem Datum unserer Auftragsbestätigung. Verzögert der Besteller die nachträgliche Lieferung von Unterlagen und Teilen oder die Erfüllung sonstiger Verpflichtungen, einschließlich Zahlungsverpflichtung, verlängert sich entsprechend die Lieferfrist. Liefertag ist der Tag des Versandes. Verzögert sich der Versand ohne unser Verschulden, gilt der Tag der Bereitstellung als Liefertag.

Werden wir an der Lieferung durch Störungen im Betriebsablauf bei uns, unseren Vorlieferanten oder den Transportunternehmen, die wir trotz der nach den Umständen des Einzelfalls zumutbaren Sorgfalt nicht abwenden können (z. B. höhere Gewalt, Betriebs- und Verkehrsstörungen, Verzögerungen in der Auslieferung wesentlicher Roh-, Hilfs- und Betriebsstoffe, Energiemangel), oder durch Arbeitskampfmaßnahmen, insbesondere Streik und Aussperrung, gehindert, so verlängert sich die Lieferzeit um die Dauer der Behinderung und einer angemessenen Anlaufzeit. Wird die Lieferung durch die genannten Umstände unmöglich, entfällt unter Ausschluss von Schadenersatz unsere Lieferpflicht und die Gegenleistung des Bestellers. Dieser Abschnitt gilt auch, wenn die Ereignisse zu einem Zeitpunkt eintreten, in denen wir uns in einem Lieferverzug befinden, es sei denn, dass wir den Lieferverzug vorsätzlich oder grob fahrlässig verursacht haben.

Geraten wir aus Gründen, die wir zu vertreten haben, in Verzug, so ist die Schadenersatzhaftung im Falle gewöhnlicher Fahrlässigkeit ausgeschlossen. Schadenersatzansprüche statt der Leistung stehen dem Besteller nur zu, wenn wir Vorsatz oder grobe Fahrlässigkeit zu vertreten haben.

Die Haftungsbegrenzungen gemäß diesem Abschnitt gelten nicht, falls ein kaufmännisches Fixgeschäft vereinbart wurde oder wenn wegen der von uns zu vertretenden Pflichtverletzung das Interesse des Bestellers an der Vertragserfüllung entfallen ist oder wesentliche Vertragspflichten verletzt sind. Die Haftung ist jedoch auf den vertragstypischen, vorhersehbaren Schaden begrenzt.

Der Besteller ist zum Rücktritt vom Vertrag nur berechtigt, wenn wir die Nichteinhaltung des Liefertermins zu vertreten haben und er uns erfolglos eine angemessene Nachfrist gesetzt hat.

Teillieferungen sind zulässig.

7. Versand und Gefahrübergang: Wir versenden die Ware nach unserer Wahl durch Bahn, Post, Paketdienst oder Spedition.

Verlangt der Besteller den Versand der Ware an ihn oder einen anderen Ort, so geht die Gefahr des zufälligen Untergangs oder einer zufälligen Verschlechterung der Ware auf ihn über, sobald sie unser Werk verlässt. Verzögert sich der Versand aus Gründen, die der Besteller zu vertreten hat, geht die Gefahr mit dem Tag der Versandbereitschaft über.

8. Verpackung: Wir wählen die Verpackung nach bestem Ermessen und berechnen sie zu Selbstkosten.

Transportverpackungen nehmen wir ohne Anspruch des Bestellers auf eine Gutschrift zurück, wenn er sie auf seine Kosten an unseren Sitz in Heiligenhaus zurücksendet.

9. Sachmängelansprüche und Haftung: Die Beschaffenheit der Ware richtet sich ausschließlich

nach den vereinbarten technischen Liefervorschriften. Abbildungen, Zeichnungen, Maße, Gewichte und Farböne, die in Katalogen, Preislisten und anderen Drucksachen enthalten sind, stellen branchenübliche Annäherungswerte dar. Außerdem behalten wir uns technische oder für die Formgestaltung notwendige Änderungen vor. Bei Aufträgen über Sonderanfertigungen bedürfen die Angaben über die Beschaffenheit (Ausführung, Abmessung usw.) zu ihrer Wirksamkeit der schriftlichen Bestätigung. Bei unseren Lieferungen sind mengenmäßige Abweichungen von 10 % nach unten und nach oben zulässig.

Falls wir nach Zeichnungen, Spezifikationen, Mustern oder sonstigen Vorgaben des Bestellers zu liefern haben, übernimmt dieser das Risiko der Eignung für den vorgesehenen Verwendungszweck. Entscheidend für den vertragsgemäßen Zustand der Ware ist der Zeitpunkt des Gefahrenübergangs gemäß Abschn. 7.

Für Sachmängel, die durch ungeeignete oder unsachgemäße Verwendung, fehlerhafte Montage bzw. Inbetriebsetzung durch den Besteller oder Dritte, übliche Abnutzung, fehlerhafte oder nachlässige Behandlung entstehen, stehen wir ebenso wenig ein wie für die Folgen unsachgemäßer und ohne unsere Einwilligung vorgenommener Änderungen oder Instandsetzungsarbeiten des Bestellers oder Dritter. Gleiches gilt für Mängel, die den Wert oder die Tauglichkeit der Ware nur unerheblich mindern.

Der Besteller hat die Ware nach Entgegennahme auf etwaige Mängel zu untersuchen. Erkennbare Mängel müssen unverzüglich, spätestens jedoch innerhalb von acht Tagen nach Erhalt der Ware, nicht sofort erkennbare Mängel unverzüglich nach ihrer Entdeckung schriftlich gerügt werden.

Ist die frist- und formgerecht geltend gemachte Mängelrüge berechtigt, sind wir nach unserer Wahl verpflichtet, nachzubessern oder kostenlos Ersatz zu liefern. Schlägen Nachbesserung oder Ersatzlieferung fehl oder erfordern sie einen unverhältnismäßigen Aufwand oder werden sie bis zum Ablauf einer vom Besteller gesetzten angemessenen Frist nicht ausgeführt, so kann der Besteller unter Ausschluss weiterer Sachmängelansprüche nach seiner Wahl vom Vertrag zurücktreten oder eine entsprechende Minderung des Kaufpreises verlangen. Bei Sonderanfertigungen ist ein Rücktritt vom Vertrag ausgeschlossen.

Sachmängelansprüche verjähren in zwölf Monaten.

Weitergehende Ansprüche des Bestellers, gleich aus welchen Rechtsgründen, insbesondere auf Ersatz von Schäden, die nicht an der gelieferten Ware selbst entstanden sind, auf Ersatz des entgangenen Gewinns und auf Ersatz von Vermögensschäden, sind ausgeschlossen, es sei denn, sie beruhen auf Vorsatz, grober Fahrlässigkeit oder der schuldhaften Verletzung wesentlicher Vertragspflichten. Bei einer Verletzung wesentlicher Vertragspflichten aufgrund gewöhnlicher Fahrlässigkeit haften wir nur für den vertragstypischen, vernünftigerweise vorhersehbaren Schaden. Die Haftungsbeschränkung gilt ferner in den Fällen, in denen nach dem Produkthaftungsgesetz bei Fehlern der gelieferten Ware für Personen- oder Sachschäden an privat genutzten Gegenständen gehaftet wird. Sie gilt auch nicht bei Verletzung von Leben, Körper oder Gesundheit und bei Fehlen von zugesicherten Eigenschaften, wenn und soweit die Zusicherung gerade bezweckt hat, den Besteller gegen Schäden, die nicht an der gelieferten Ware selbst entstanden sind, abzusichern.

10. Zahlung: Unsere Rechnungen, auch über Teillieferungen, sind porto- und spesenfrei zu bezahlen, und zwar innerhalb 30 Tagen nach Rechnungsdatum netto. Bei bargeldloser Zahlung kommt es auf den Zeitpunkt der Gutschrift an. Das Risiko des Zahlungsweges trägt der Besteller.

Vereinbarungen über besondere Zahlungsbedingungen sind erst nach unserer schriftlichen Bestätigung verbindlich. Solche Bedingungen werden nur gewährt, wenn sämtliche fälligen Zahlungsverpflichtungen aus früheren Lieferungen erfüllt sind und der Rechnungsbetrag pünktlich zu dem vorgenannten Fälligkeitstag geleistet ist.

Bei Zahlungsverzug für einen fälligen Posten werden auch die nicht fälligen Rechnungen sofort zahlbar. Für fällige Forderungen werden Fälligkeitszinsen von 8 % über dem Basiszinssatz gemäß § 247 BGB jährlich berechnet. Unser Recht, Schadenersatz wegen Verzuges geltend zu machen, bleibt unberührt.

11. Eigentumsvorbehalt: Wir behalten uns das Eigentum an sämtlichen gelieferten Waren bis zur Erfüllung aller Forderungen aus der Geschäftsverbindung mit dem Besteller vor. Der Besteller ist berechtigt, diese Waren im ordnungsgemäßen Geschäftsverkehr zu veräußern, solange er seinen Verpflichtungen aus der Geschäftsverbindung mit uns rechtzeitig nachkommt. Er darf jedoch die Vorbehaltsware weder verpfänden noch zur Sicherheit übereignen. Er ist verpflichtet, unsere Rechte beim kreditierten Weiterverkauf der Vorbehaltsware zu sichern.

Alle Forderungen und Rechte aus dem Verkauf von Waren, an denen uns Eigentumsrechte zustehen, tritt der Besteller schon jetzt zur Sicherung an uns ab. Wir nehmen die Abtretung hiermit an.

Eine etwaige Be- oder Verarbeitung der Vorbehaltsware nimmt der Besteller stets für uns vor. Wird die Vorbehaltsware mit anderen nicht uns gehörenden Gegenständen verarbeitet oder untrennbar vermischt, so erwerben wir das Miteigentum an der neuen Sache im Verhältnis des Rechnungswertes der Vorbehaltsware zu den anderen verarbeiteten oder vermischten Gegenständen zum Zeitpunkt der Verarbeitung oder Vermischung.

Werden unsere Waren mit anderen beweglichen Gegenständen zu einer inhaltlichen Sache verbunden oder untrennbar vermischt und ist die andere Sache als Hauptsache anzusehen, so überträgt der Besteller uns anteilmäßig Miteigentum, soweit die Hauptsache ihm gehört. Der Besteller verwahrt das Eigentum oder Miteigentum für uns. Für die durch Verarbeitung oder Verbindung bzw. Vermischung entstehende Sache gilt im Übrigen das Gleiche wie für die Vorbehaltsware.

Über Zwangsvollstreckungsmaßnahmen Dritter in die Vorbehaltsware, in die uns abgetretenen Forderungen und in sonstige Sicherheiten hat der Besteller uns unverzüglich unter Übergabe der für eine Intervention notwendigen Unterlagen zu unterrichten. Dies gilt auch für Beeinträchtigungen sonstiger Art.

Übersteigt der Wert der bestehenden Sicherheiten die gesicherten Forderungen insgesamt um mehr als 20 % so sind wir auf Verlangen insoweit zur Freigabe von Sicherheiten nach unserer Wahl verpflichtet.

12. Erfüllungsort, Gerichtsstand, anzuwendendes Recht: Erfüllungsort ist der Ort unseres Geschäftssitzes. Gerichtsstand bei Streitigkeiten mit Bestellern, die Vollkaufmann, eine juristische Person des öffentlichen Rechts oder ein öffentlich-rechtliches Sondervermögen sind, ist ebenfalls unser Geschäftssitz. Wir behalten uns jedoch das Recht vor, am Geschäfts- oder Wohnsitz des Bestellers zu klagen.

Es gilt ausschließlich das Recht der Bundesrepublik Deutschland. Die Anwendung des Übereinkommens der Vereinten Nationen über Verträge über den Warenkauf (CISG) ist ausgeschlossen.



Steinbach & Vollmann
GmbH & Co. KG
Schloß- und Beschlägefabrik

Parkstraße 11
42579 Heiligenhaus
Germany
Telefon +49 20 56 14-0
Telefax +49 20 56 14-251
E-Mail: info@stuv.de
www.stuv.de



12/2011 Printed in Germany.
Zumutbare Abweichungen in Modellen und
Farben sowie Änderungen zur Anpassung an den neuesten
Stand der Technik und Produktion
bleiben ausdrücklich vorbehalten.