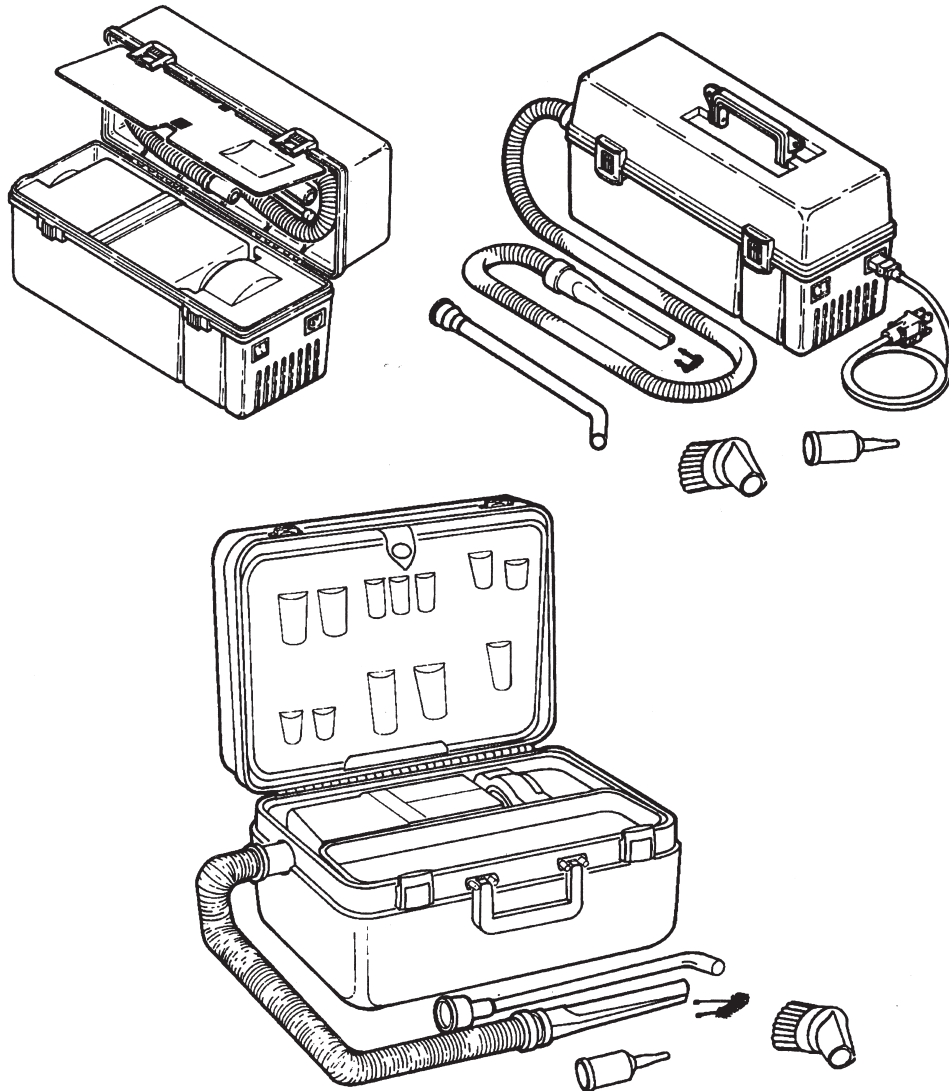


3M

Service Vacuum and Vacuum in a Tool Case Operating Instructions

Aspirateur d'entretien et aspirateur dans le coffre à outils Mode d'emploi



This Vacuum is Intended for Commercial Use Only

Important Safety Instructions — Save These Instructions

Read all instructions before using the vacuum.

When using an electrical appliance, always use basic precautions,
including the following:

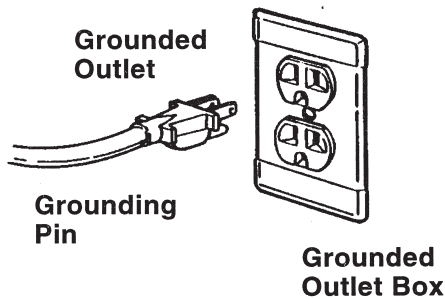


TO REDUCE THE RISK OF FIRE, ELECTRIC SHOCK OR INJURY, FOLLOW THESE SAFETY RULES:

1. Use only as described in this manual. Use only manufacturer's recommended attachments.
2. Do not use this machine to vacuum hazardous dust.
3. Connect to a properly grounded outlet only. See *Grounding Instructions*.
4. Do not use without filter in place.
5. Do not leave appliance plugged in when not in use. Unplug from outlet when not in use and before servicing.
6. Turn off all controls before unplugging.
7. Do not unplug by pulling on cord. To unplug, grasp the plug, not the cord.
8. Do not handle plug or appliance with wet hands.
9. Do not use appliance outdoors or on wet surfaces. Electric shock could occur.
10. Do not use with damaged cord or plug. If appliance is not working as it should, has been dropped or damaged, left outdoors, or dropped in water, discontinue use.
11. Do not pull or carry by cord, use cord as a handle, close a door on cord or pull cord around sharp edges and corners. Do not run appliance over cord. Keep cord away from heated surfaces.
12. Do not put any object into openings. Do not use with any opening blocked. Keep openings free of dust, lint, hair, and anything that may reduce air flow.
13. Keep hair, loose clothing, fingers, and all body parts away from openings and moving parts.
14. Do not pick up anything that is burning or smoking, such as cigarettes, matches or hot ashes.
15. Do not use to pick up flammable or combustible liquids, such as gasoline, and do not use in areas where these may be present.
16. Do not allow to be used as a toy. Close attention is necessary when used near children.

Grounding Instructions

This appliance must be grounded. If it should malfunction or break down, grounding provides a path of least resistance for electric current to reduce the risk of electric shock. This appliance is equipped with a cord having an equipment-grounding conductor and grounding plug. The plug must be used with an appropriate outlet that is properly installed and grounded in accordance with all local codes and ordinances.



DANGER

IMPROPER CONNECTION OF THE EQUIPMENT-GROUNDING CONDUCTOR CAN RESULT IN A RISK OF ELECTRIC SHOCK. CHECK WITH A QUALIFIED ELECTRICIAN OR SERVICE PERSON IF YOU ARE IN DOUBT AS TO WHETHER THE OUTLET IS PROPERLY GROUNDED. DO NOT MODIFY THE PLUG PROVIDED WITH THE APPLIANCE. IF THE PLUG DOES NOT FIT THE OUTLET, HAVE A PROPER OUTLET INSTALLED BY A QUALIFIED ELECTRICIAN.

This appliance is for use on a nominal 120-volt circuit and has a grounding plug as shown in the illustration at left. Make sure the appliance is connected to an outlet having the same configuration as the plug. **No adapter should be used with this appliance.**

Any service on this vacuum cleaner should be performed by an authorized service representative.

IMPORTANT

Power Cord Replacement: To avoid risk of electric shock, replace ONLY with 3M part number SV-PC8 or SV-PC15 cordset.

SV-PC8 Stock No. 80-6104-7964-6

SV-PC15 Stock No. 80-6104-7965-3

Specifications for 3M Vacuums

Electrical

115 VAC

50/60 Hz

6.8 amps

Dimensions 3M Vacuum

Length 17-13/16 in.

Width 7-3/4 in.

Height 9-1/4 in.

Weight 9 lbs., 14 oz.

Dimensions 3M Vacuum in a Tool Case

Length 18-1/4 in.

Width 14-1/4 in.

Height 9-5/8 in.

Weight 17 lbs.

Motor

1 H.P.

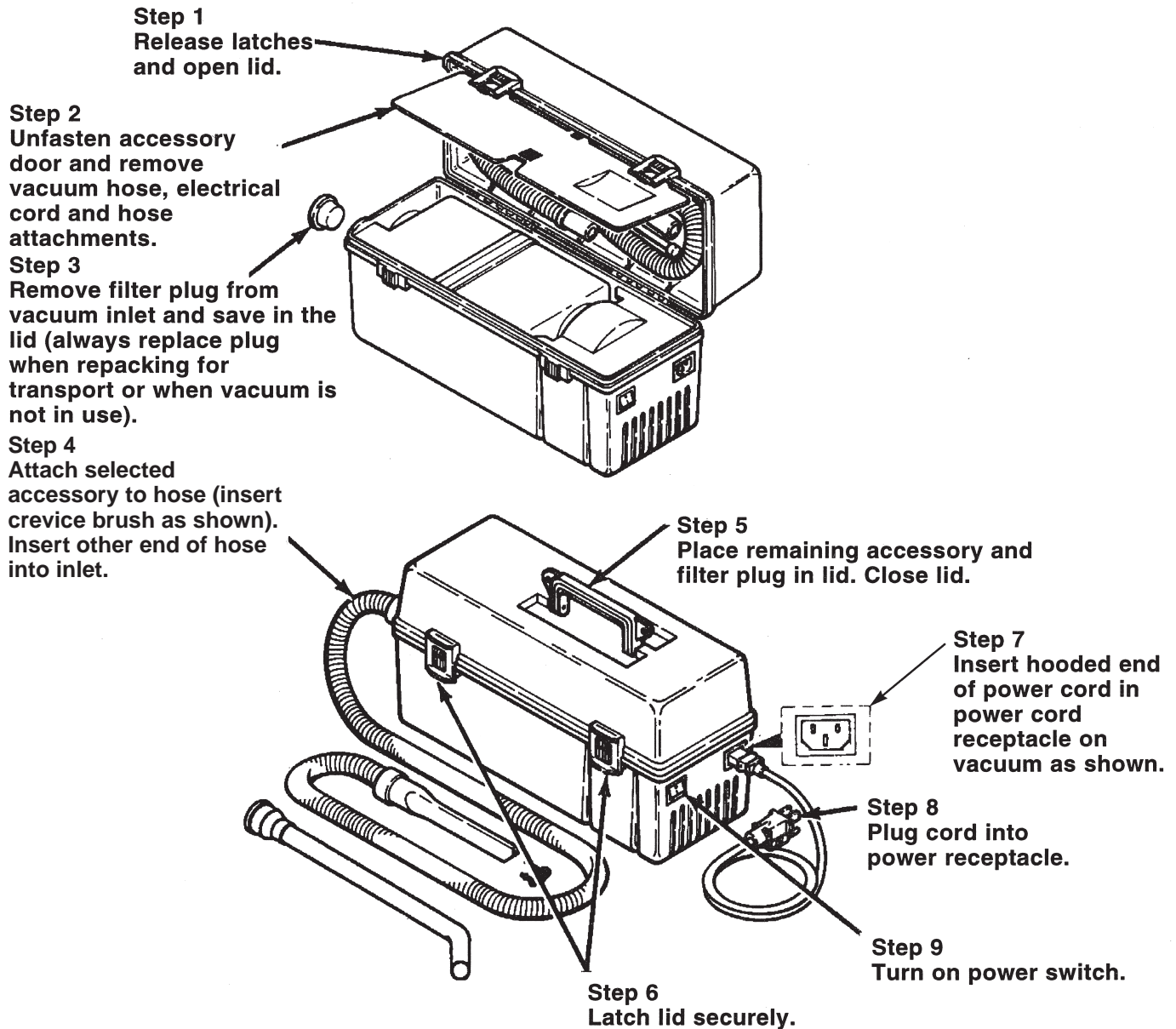
Continuous duty rated with one sealed ball bearing and one sleeve bearing lubricated for life. Internal thermal breaker opens at 221°F [105°C] and automatically closes when motor cools (after about 30 minutes).

Certification

U.L. Listed

CSA Listed

To Operate



Follow the steps in the illustration. **DO NOT OPERATE WHEN FILTER IS FULL.** A lack of exhaust air, or diminished suction, indicates a full filter.

WARNING
ELECTRIC SHOCK COULD OCCUR IF USED OUTDOORS OR ON WET SURFACES.

Note
These instructions apply to both the 3M Vacuum and the 3M Vacuum in a Tool Case.

1. Release the latches and open the lid.
2. Unfasten the accessory door and remove the vacuum hose, electrical cord and hose attachments.
3. Remove the L-15X filter plug from the vacuum inlet and save in the lid (always replace plug when the vacuum is not in use or repacking for transport).
4. Attach the selected accessory to the hose (insert the crevice brush as shown). Insert the hose into the inlet.
5. Place the other accessories and plug in the lid. Close the lid.
6. Latch the lid securely.
7. Plug the cord into the vacuum.
8. Plug the cord into the power receptacle.
9. Turn on the power switch.

Note
The motor has a thermal breaker that opens and stops the motor if it overheats. This usually occurs if the filter is full and needs to be replaced. The motor will restart automatically when it cools (after about 30 minutes).

To Store Attachments for Transport

1. Unplug the power cord from the outlet and the vacuum.
2. Open the lid and retrieve the L-15X filter plug.
3. Remove the hose from the inlet and insert the L-15X filter plug.
4. Detach the hose nozzle from the base.
5. Place the hose, power cord and attachments into the lid and close the accessory door.
6. Close the lid and securely fasten the latches.

To Replace Filter

1. Release the latches and open the lid.
2. Remove either the L-15X filter plug or hose. Save the plug for use later (see note below).
3. Grasp the filter and pull it straight up.
4. Insert the L-14X filter plug in the filter.
5. Dispose of the filter in a suitable manner.
6. Remove the L-14X plug from the new filter and position filter in the vacuum with the filter hole to your left. Save the L-14X plug for use in disposing the filter (see note below).
7. Verify that the gasket between the filter and the motor fits tightly.
8. Insert the L-15X filter plug or hose.
9. Close and latch the lid.

comes with each new replacement filter.



WARNING
ELECTRIC SHOCK COULD OCCUR IF USED OUTDOORS OR ON WET SURFACES!

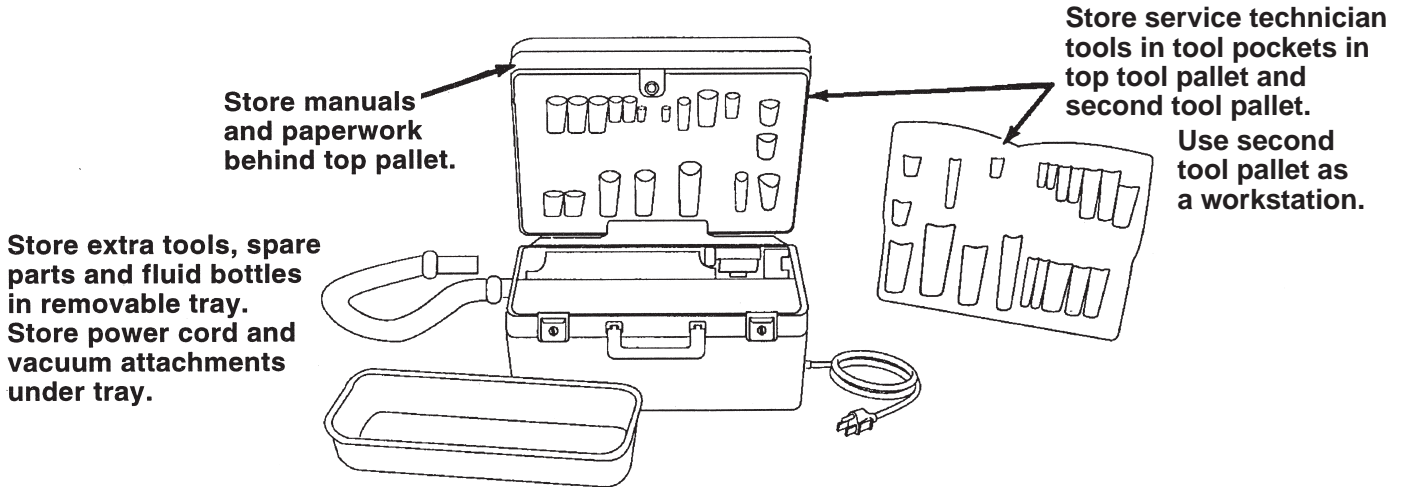
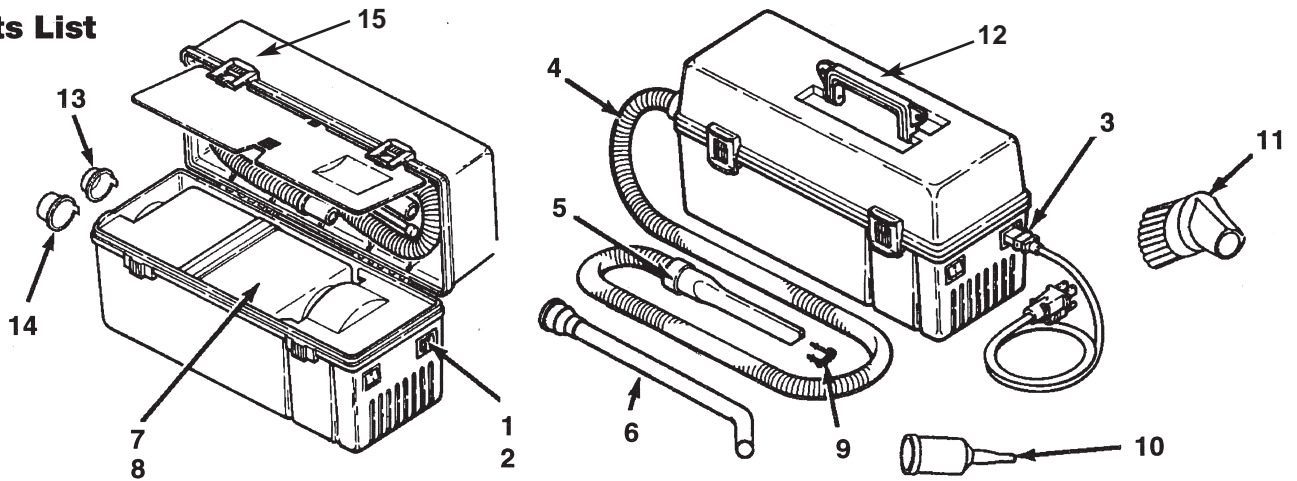


CAUTION
Do not operate when filter is full. A lack of exhaust is an indication of a full filter.

Note

The L-15X plug (longer plug) is used to cover the filter inlet for storage when the vacuum cleaner is not in use. This plug comes with the filter in a new vacuum cleaner. The L-14X plug (shorter plug) is used to cover the filter inlet for disposal. This plug

Parts List



Item	Part Number	Description	Type of Vacuum
1	80-6104-7963-8	Power Cord Receptacle (SV-PCR)	Service
2	78-8063-1874-3	Power Cord Receptacle with RFI Filter (SV-PCR3)	Electronics
3a	80-6104-7964-6	Power Cord, 8 foot (SV-PC8)	Service/Electronics
3b	80-6104-7965-3	Power Cord 15 foot (SV-PC15)	Service/Electronics
4a	78-8063-2418-8	Vacuum Hose (SV-SH32)	Service/Electronics
4b	78-8063-5818-5	Vacuum Hose (SV-SH50)	Service/Electronics
5	80-6104-7958-8	Crevice Nozzle (SV-CN1)	Service/Electronics
6	78-8063-1540-0	Curved Wand Nozzle (SV-WA2)	Service/Electronics
7	78-6919-6211-3	Type 1 Filter, Fine Particle (SV-SPF1)	Service/Electronics
8	78-8005-5350-1	Type 2 Filter, Toner/Dust (SV-MPF2)	Service/Electronics
9	80-6104-7957-0	Crevice Brush (SV-CB1)	Service/Electronics
10	78-8079-9435-1	Needle Nose Nozzle (SV-NN)	Service/Electronics
11	80-6104-7960-4	Dusting Brush (SV-DBSD1)	Service/Electronics
12	80-6104-7961-2	Handle (SV-H)	Service/Electronics
13	80-6104-7640-2	Short Red Filter Plug (SV-SRP)	Service/Electronics
14	80-6104-7639-4	Long Red Filter Plug (SV-LRP)	Service/Electronics
15	80-6104-7962-0	Latch (SV-LS)	Service/Electronics

Refer to the 3M Vacuum Accessories Parts List for available accessories.

Accessories Parts List

These accessories are interchangeable on all 3M vacuums.



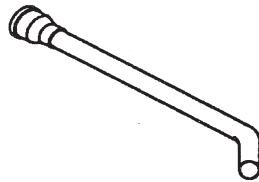
Dusting Brush, Static Dissipative (SV-DBSD1)

80-6104-7960-4. Used for applications involving static sensitive electronic components (such as circuit boards) to prevent static buildup.



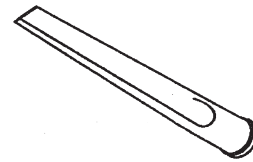
Crevice Brush (SV-CB1)

80-6104-7957-0. Used with crevice nozzle for general cleaning where a brush is needed to loosen foreign material. (NOT static dissipative.)



Curved Wand Nozzle, Static Dissipative (SV-WA2)

78-8063-1540-0. Used for general cleaning on hard to reach areas. Static dissipative properties prevent static buildup.



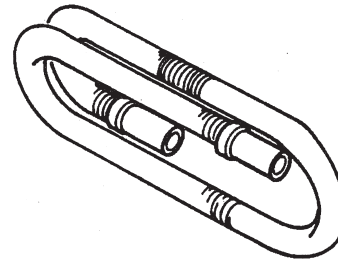
Crevice Nozzle, Static Dissipative (SV-CN1)

80-6104-7958-8. Used for general cleaning of loose materials in accessible areas. Prevents static buildup.



Needle Nose Nozzle, Static Dissipative (SV-NN)

78-8079-9435-1. Used primarily for cleanign circuit boards. Needle nose design permits cleaning in very small areas, and static dissipative properties prevent static buildup.

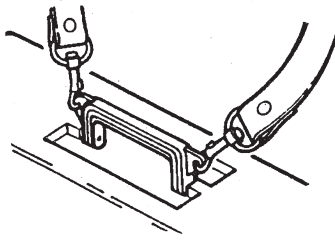


Stretch Hose, 32-Inch (SV-SH32)

78-8063-2418-0. Used for general applications. Stretches to approximately 10 feet.

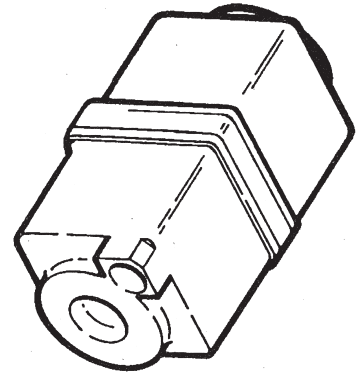
Stretch Hose, 50-Inch (SV-SH50)

78-8068-5818-5. Used where vacuum cannot be brought close to



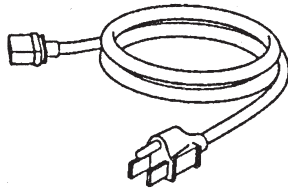
Carrying Strap (SV-CS1)

80-6104-7959-6. Used where hands-free transport of vacuum is preferred. (Not available for tool case vacuums.)



Type 1 Filter, Fine Particle (SV-SPF1)

78-6969-6211-3. A thinner, more concentrated weave (HEPA media) for trapping extremely fine particles to 0.3 microns. Typical applications are color laser printers, color copiers and highly sensitive equipment. (Disposable)



Power Cord, 8-Foot (SV-PC8)

80-6104-7964-6. Standard power cord supplied with vacuum.

Power Cord, 15-Foot (SV-PC15)

80-6104-7965-3. Used where electrical outlet cannot be reached with standard 8-foot cord.

Type 2 Filter, Toner/Dust (SV-MPF2)

78-8005-5350-1. Specifically designed for trapping unwanted toner from copiers and laser printers. Also ideal for cleaning data processing equipment. (Disposable)

3M Service Vacuum Cleaner and Tool Case Limited Warranty and Limitation of Liability

Limited Warranty: To the first user purchasing this 3M Service Vacuum Cleaner and Tool Case, 3M warrants that the 3M Service Vacuum will be free of defects in material and manufacture for a period of three (3) years from the date of purchase and the Tool Case will be free of defects in material and manufacture for a period of one (1) year from the date of purchase. Should any failure to conform to this warranty appear within this period upon notice to 3M within said three (3) years for the service vacuum cleaner and one (1) year for the tool case from the date of purchase, and upon proof of purchase, 3M shall, at its option, either repair or replace the defective product. It will be the purchaser's responsibility to return the product, freight prepaid, to the service location specified by 3M. These remedies are the purchaser's exclusive remedies for breach of this warranty.

Exclusions to Warranty Coverage: The above warranty shall not apply to any 3M Service Vacuum Cleaner that has been modified without the approval of 3M, or has been damaged by negligence, misuse, accident, failure to follow 3M's written operating instructions or use of any filter which does not meet 3M specifications. Consumable supplies, such as filters, are not covered by the above warranty.

Disclaimer of Warranty: EXCEPT FOR THE IMPLIED WARRANTIES OF TITLE AND AGAINST PATENT INFRINGEMENT, 3M MAKES NO OTHER WARRANTIES WITH RESPECT TO THE 3M SERVICE VACUUM CLEANER, EXPRESS OR IMPLIED, INCLUDING BUT NOT LIMITED TO ANY IMPLIED WARRANTY OF MERCHANTABILITY OR FITNESS FOR A PARTICULAR PURPOSE.

Limitation of Liability: 3M SHALL NOT BE LIABLE UNDER ANY CIRCUMSTANCES FOR ANY INCIDENTAL, SPECIAL, OR CONSEQUENTIAL DAMAGES, OR ECONOMIC LOSS, BASED UPON BREACH OF WARRANTY, BREACH OF CONTRACT, NEGLIGENCE, STRICT LIABILITY IN TORT OR ANY OTHER LEGAL THEORY, EVEN IF 3M HAS BEEN ADVISED OF THE POSSIBILITY OF SUCH DAMAGES INCLUDING, BUT NOT LIMITED TO LOSS OF PROFITS, REVENUE, EQUIPMENT USE, DATA OR INFORMATION OF ANY KIND. THE LIABILITY OF 3M SHALL NOT UNDER ANY CIRCUMSTANCES, EXCEPT AS EXPRESSLY PROVIDED HEREIN, EXCEED THE PRICE OF THE 3M SERVICE VACUUM CLEANER. These limitations do not apply to damages caused by breach of the implied warranties of title and against infringement, nor to claims for personal injury. Some states have laws which require liability rights different from those stated above. In such states, the minimum required liability terms shall apply.

Cet aspirateur est destiné uniquement à un usage commercial

Importantes consignes de sécurité — Consignes à conserver

Lire toutes les instructions avant d'utiliser l'aspirateur.

Lors de l'utilisation d'un appareil électrique,
suivre les précautions d'usage, y compris les suivantes:

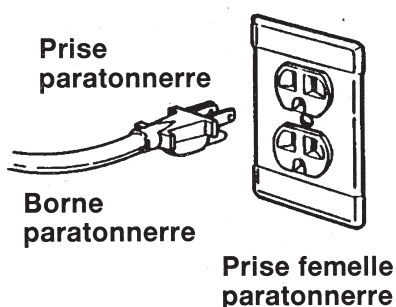


POUR RÉDUIRE TOUT RISQUE D'INCENDIE, D'ÉLECTROCUTION OU DE BLESSURE, OBSERVER LES CONSIGNES DE SÉCURITÉ SUIVANTES:

1. N'utiliser l'appareil que pour les opérations décrites dans ce manuel. Utiliser seulement les accessoires recommandés.
2. Ne pas utiliser l'appareil pour aspirer des poussières dangereuses.
3. Brancher sur une prise paratonnerre. Voir *Instructions pour la prise paratonnerre.*
4. Ne pas utiliser si le filtre n'est pas en place.
5. Ne pas laisser l'appareil branché en permanence. Toujours débrancher l'aspirateur lorsqu'il n'est pas utilisé et avant tout entretien.
6. Arrêter toutes les commandes avant de débrancher l'appareil.
7. Pour débrancher l'appareil, ne pas tirer sur le cordon d'alimentation, mais toujours sur la fiche.
8. Ne pas manipuler la fiche de branchement ou l'appareil avec les mains mouillées.
9. Ne pas utiliser l'appareil à l'extérieur ni sur une surface mouillée pour éviter tout risque d'électrocution.
10. Ne pas utiliser si le cordon d'alimentation ou la fiche sont endommagés. Si l'appareil ne fonctionne pas correctement, s'il est tombé par terre, est endommagé, a été laissé à l'extérieur ou est tombé dans l'eau, ne pas l'utiliser.
11. Ne pas tirer ou porter l'appareil à l'aide du cordon d'alimentation, ne pas se servir du cordon comme d'une poignée; ne pas refermer une porte sur lui ni le tirer par-dessus un rebord ou un coin tranchant. Ne pas passer l'aspirateur sur le cordon. Le tenir éloigné des surfaces chauffées.
12. Ne placer aucun objet dans les ouvertures. Ne pas utiliser si une ouverture est bouchée; assurer l'absence de poussière, peluche, cheveux ou autres qui pourraient réduire l'écoulement d'air.
13. Garder les cheveux, les vêtements lâches, les doigts et autres parties du corps éloignés des ouvertures et des parties mobiles.
14. Ne pas ramasser de matières en train de brûler ou d'émettre de la fumée, comme des cigarettes, des allumettes ou des cendres encore chaudes.
15. Ne pas utiliser l'appareil pour aspirer des liquides inflammables ou combustibles comme de l'essence ou dans un endroit où ils pourraient être présents.
16. Ne pas laisser les enfants s'en servir comme d'un jouet. Faire très attention lorsque l'aspirateur est utilisé par un enfant ou à proximité de lui.

Instructions pour la prise paratonnerre

Cet appareil doit être muni d'une prise paratonnerre. En cas de défaillance ou de panne, la prise paratonnerre assure au courant électrique un passage de moindre résistance, réduisant ainsi le risque d'électrocution. L'aspirateur est équipé d'un cordon d'alimentation muni d'un fil de terre et d'une fiche pour prise de terre. La fiche doit être mise dans une prise paratonnerre correspondante, correctement installée et conforme aux codes et ordonnances locaux.



DANGER

LE BRANCHEMENT INCORRECT DU FIL DE TERRE PEUT ENTRAÎNER LE DANGER D'ÉLECTROCUTION. S'ADRESSER À UN ÉLECTRICIEN QUALIFIÉ OU À UN RESPONSABLE DE L'ENTRETIEN EN CAS DE DOUTE SUR LA PRISE PARATONNERRE. NE PAS MODIFIER LA FICHE FOURNIE AVEC L'APPAREIL. SI LA FICHE NE S'EMBOÎTE PAS DANS LA PRISE, DEMANDER À UN ÉLECTRICIEN QUALIFIÉ D'INSTALLER LA PRISE QUI CONVIENT.

L'aspirateur doit être branché sur un circuit d'alimentation de 120 VCA nominal et il est équipé d'une fiche pour prise paratonnerre comme celle illustrée ci-dessous. S'assurer que l'appareil est branché sur une prise présentant la même configuration que la fiche. **Ne pas utiliser d'adaptateur avec cet appareil.**

Confier tous les travaux d'entretien sur cet aspirateur à un technicien autorisé 3M.

IMPORTANT

Remplacement du cordon d'alimentation: Pour éviter tout risque d'électrocution, le remplacer UNIQUEMENT par un cordon avec prise 3M, référence SV-PC8 ou SV-PC15.

SV-PC8

No. de commande 80-6104-7964-6

SV-PC15

No. de commande 80-6104-7965-3

Caractéristiques techniques des aspirateurs 3M

Alimentation électrique

115 VCA

50/60 Hz

6,8 Amp.

Dimensions

Aspirateur 3M

Longueur 45,2 cm (17-13/16 po.)

Largeur 19,7 cm (7-3/4 po.)

Hauteur 23,5 cm (9-1/4 po.)

Poids 4,5 kg (9 lbs, 14 oz)

Aspirateur 3M dans le coffre à outils

Longueur 46,3 cm (18-1/4 po.)

Largeur 36,2 cm (14-1/4 po.)

Hauteur 24,4 cm (9-5/8 po.)

Poids 7,7 kg (17 lbs)

Moteur

1 C.V.

Régime permanent avec un roulement à bille hermétique et un palier à douille lubrifié à vie.

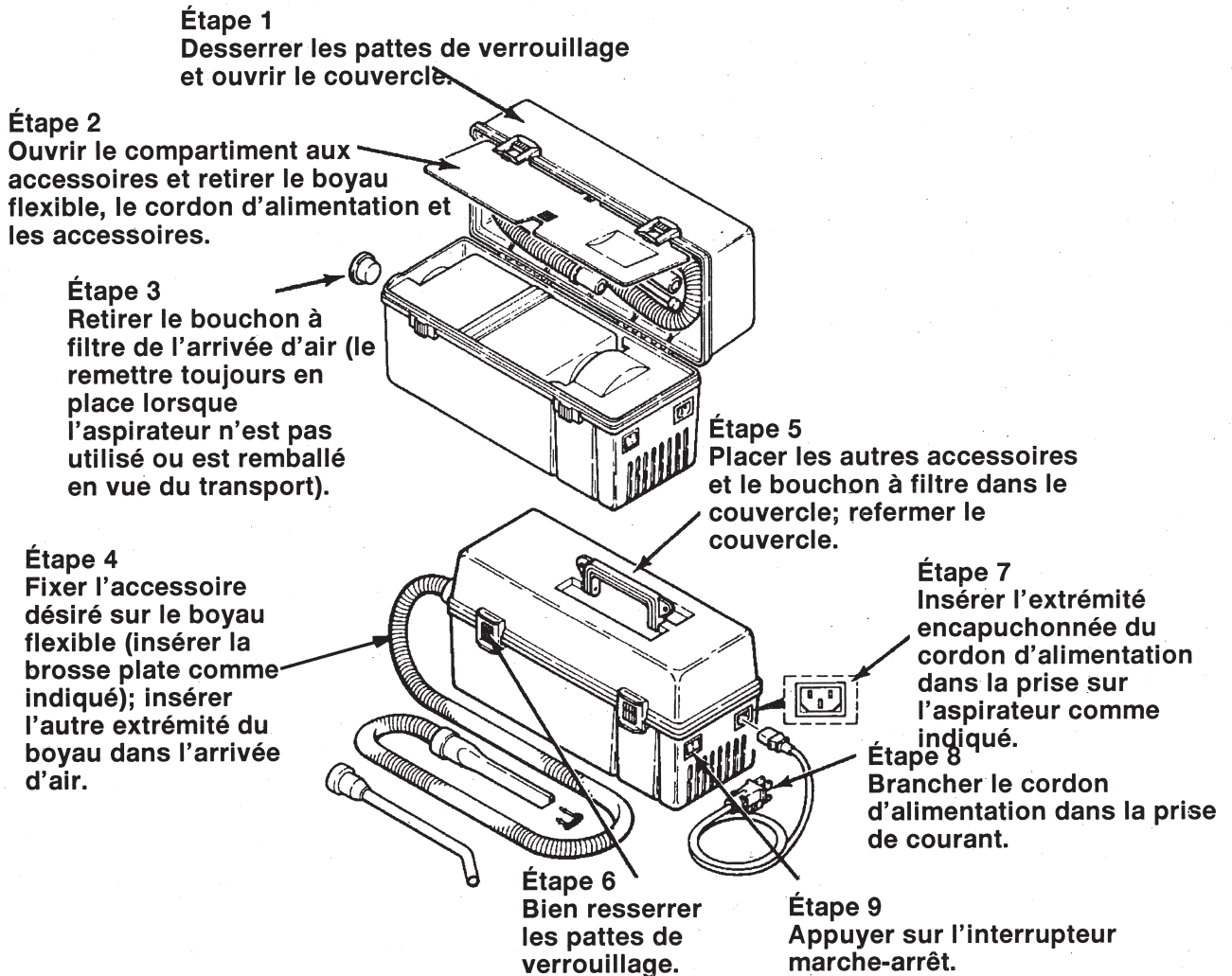
Thermorupteur interne s'ouvrant à 221°F (105°C) et se refermant automatiquement lorsque le moteur a refroidi (après 30 minutes environ).

Homologation

UL

CSA

Instructions pour l'emploi



Suivre les étapes illustrées ci-dessus. **NE PAS UTILISER L'APPAREIL SI LE FILTRE EST PLEIN.** L'absence d'air d'échappement ou la diminution de l'aspiration sont l'indication que le filtre est plein.

ATTENTION

NE PAS UTILISER L'APPAREIL À L'EXTÉRIEUR NI SUR UNE SURFACE MOUILLÉE POUR ÉVITER TOUT RISQUE D'ÉLECTROCUTION.

Note

Ces instructions s'appliquent à l'Aspirateur 3M et à l'Aspirateur 3M dans le coffre à outils.

1. Desserrer les pattes de verrouillage et ouvrir le couvercle.

2. Ouvrir le compartiment aux accessoires et retirer le boyau flexible, le cordon d'alimentation et les accessoires.
3. Retirer le bouchon à filtre L-15X de l'arrivée d'air et le conserver dans le couvercle (le remettre toujours en place lorsque l'aspirateur n'est pas utilisé ou est remballé en vue du transport).
4. Fixer l'accessoire désiré sur le boyau flexible (insérer la brosse plate comme indiqué); insérer l'autre extrémité du boyau dans l'arrivée d'air.
5. Placer les autres accessoires et le bouchon dans le couvercle; refermer le couvercle.
6. Bien resserrer les pattes de verrouillage.

7. Brancher le cordon d'alimentation dans l'aspirateur.
8. Brancher le cordon d'alimentation dans la prise de courant.
9. Appuyer sur l'interrupteur marche-arrêt.

Note

Le moteur est équipé d'un thermorupteur qui coupe l'alimentation du moteur en cas d'échauffement excessif, ce qui arrive généralement lorsque le filtre est plein et doit être remplacé. Le moteur se remettra automatiquement en marche une fois refroidi (après 30 minutes environ).

Rangement des accessoires pour le transport

1. Débrancher le cordon d'alimentation de la prise et de l'aspirateur.
2. Ouvrir le couvercle et récupérer le bouchon à filtre L-15X.
3. Retirer le boyau flexible de l'arrivée d'air et insérer le bouchon à filtre L-15X.
4. Détacher l'accessoire au bout du boyau flexible.
5. Placer le boyau flexible, le cordon d'alimentation et les accessoires dans le couvercle et refermer le compartiment aux accessoires.
6. Refermer le couvercle et bien reserrer les loquets.

Remplacement du filtre

1. Desserrer les pattes de verrouillage et ouvrir le couvercle.
2. Retirer soit le bouchon à filtre L-15X soit le boyau flexible. Mettre le bouchon de côté pour une utilisation ultérieure (voir la note ci-dessous).
3. Saisir le filtre et le tirer bien droit.
4. Insérer le bouchon à filtre L-14X dans le filtre.
5. Jeter le filtre de la manière qui convient.
6. Retirer le bouchon L-14X du nouveau filtre et installer le filtre dans l'aspirateur, en orientant le trou vers la gauche. Conserver le bouchon L-14X en vue de l'élimination du filtre (voir la note ci-dessous).
7. Vérifier l'ajustement du joint d'étanchéité entre le filtre et le moteur.
8. Insérer le bouchon à filtre L-15X ou le boyau flexible.
9. Refermer et verrouiller le couvercle.

Note

Le bouchon L-15X (le plus grand) sert à recouvrir la prise d'air du filtre en vue de l'entreposage lorsque l'aspirateur n'est pas utilisé. Ce bouchon est livré en même temps que le filtre qui accompagne tous les aspirateurs neufs.

Le bouchon L-14X (le plus petit) sert à boucher la prise d'air du filtre en vue de l'élimination. Il est fourni en même temps que le filtre de remplacement.

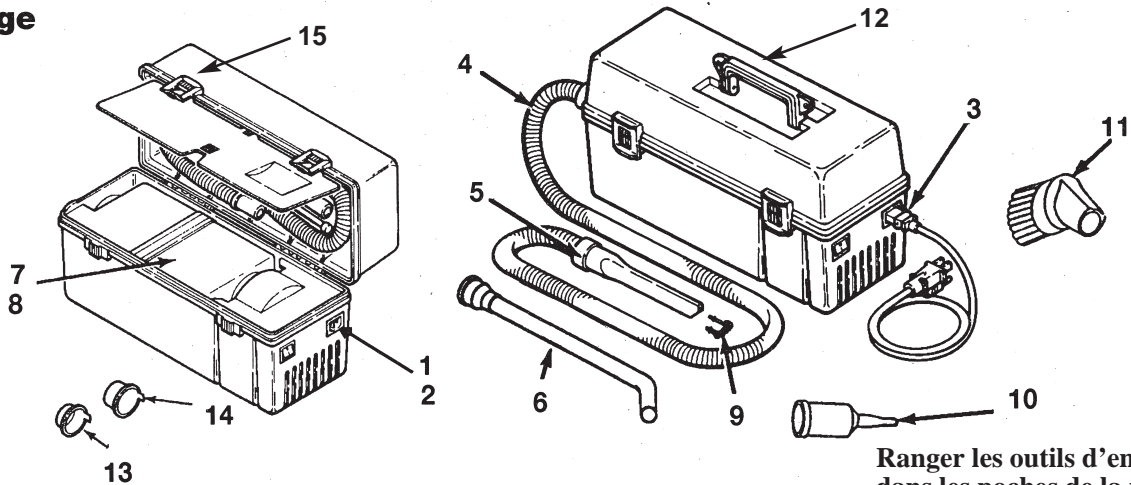


ATTENTION
NE PAS UTILISER
L'APPAREIL À L'EXTÉRIEUR
NI SUR UNE SURFACE
MOUILLÉE POUR ÉVITER
TOUT RISQUE
D'ÉLECTROCUTION.



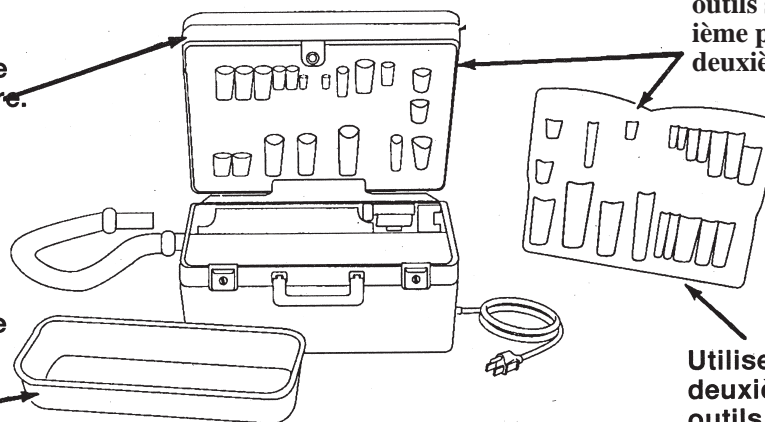
MISE EN GARDE
Ne pas utiliser l'appareil si le
filtre est plein. L'absence de
sortie d'air est l'indication
que le filtre est rempli.

Liste des pièces de rechange



Conserver les manuels et autres documents derrière la palette supérieure.

Conserver les outils supplémentaires, les pièces de rechange et les flacons de liquide dans le plateau amovible. Conserver le cordon d'alimentation et les accessoires de l'aspirateur sous le plateau.



Ranger les outils d'entretien dans les poches de la palette à outils supérieure et de la deuxième palette à outils. Utiliser la deuxième palette à outils comme un poste de travail.

Utiliser la deuxième palette à outils comme station de travail.

Art.	Référence	Description	Type d'aspirateur
1	80-6104-7963-8	Prise d'alimentation (SV-PCR)	Entretien
2	78-8063-1874-3	Prise d'alimentation avec filtre RFI (SV-PCR3)	Électronique
3a	80-6104-7964-6	Cordon d'alimentation, 2,4 m ou 8 pi (SV-PC8)	Entretien/Électronique
3b	80-6104-7965-3	Cordon d'alimentation, 4,5 m ou 15 pi (SV-PC15)	Entretien/Électronique
4a	78-8063-2418-8	Boyau flexible (SV-SH32)	Entretien/Électronique
4b	78-8063-5818-5	Boyau flexible (SV-SH50)	Entretien/Électronique
5	80-6104-7958-8	Suceur plat (SV-CN1)	Entretien/Électronique
6	78-8063-1540-0	Suceur courbé (SV-WA2)	Entretien/Électronique
7	78-6919-6211-3	Filtre de type 1, particules fines (SV-SPF1)	Entretien/Électronique
8	78-8005-5350-1	Filtre de type 2, toner/poussière (SV-MPF2)	Entretien/Électronique
9	80-6104-7957-0	Petite brosse (SV-CB1)	Entretien/Électronique
10	78-8079-9435-1	Suceur-aiguille (SV-NN)	Entretien/Électronique
11	80-6104-7960-4	Brosse à poussière (SV-DBSD1)	Entretien/Électronique
12	80-6104-7961-2	Poignée (SV-H)	Entretien/Électronique
13	80-6104-7640-2	Petit bouchon à filtre rouge (SV-SRP)	Entretien/Électronique
14	80-6104-7639-4	Grand bouchon à filtre rouge (SV-LRP)	Entretien/Électronique
15	80-6104-7962-0	Loquet (SV-LS)	Entretien/Électronique

Pour la liste des accessoires disponibles, reportez-vous à la Liste des accessoires d'aspirateurs 3M.

Liste des accessoires

Ces accessoires sont interchangeables sur tous les aspirateurs 3M.



Brosse à poussière, anti-statique (SV-DBSD1)

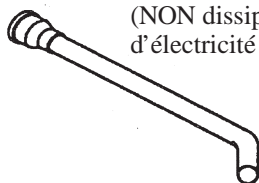
80-6104-7960-4. Pour les applications impliquant des composants électroniques sensibles à l'électricité statique (cartes imprimées, par ex.) pour empêcher l'accumulation d'électricité statique.



Petite brosse (SV-CB1)

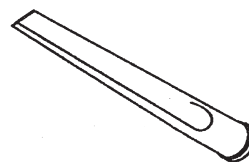
80-6104-7957-0. S'utilise avec le suceur plat pour un nettoyage général là où vous avez besoin d'une brosse pour détacher les corps étrangers.

(NON dissipatrice d'électricité statique)



Suceur courbé, anti-statique (SV-WA2)

78-8063-1540-0. Pour un nettoyage général sur les surfaces difficilement accessibles. Empêche l'accumulation d'électricité statique.



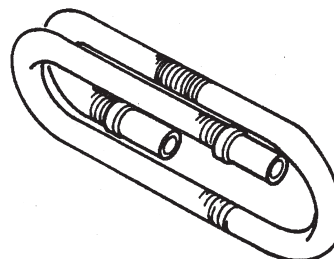
Suceur plat, anti-statique (SV-CN1)

80-6104-7958-8. Pour un nettoyage général des particules détachées en des endroits accessibles. Empêche l'accumulation d'électricité statique.



Suceur-aiguille, anti-statique (SV-NN)

78-8079-9435-1. Sert essentiellement au nettoyage des cartes imprimées. Sa forme en aiguille permet de nettoyer aux endroits étroits et ses propriétés empêchent l'accumulation d'électricité statique.

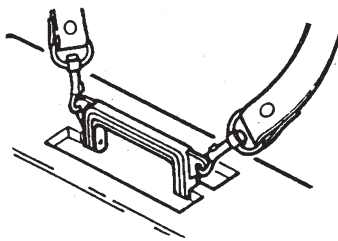


Tuyau extensible, 81 cm (32 po) (SV-SH32)

78-8063-2418-0. Pour les applications générales. S'étire à 3 m (10 pi) environ.

Tuyau extensible, 1,27 m (50 po) (SV-SH50)

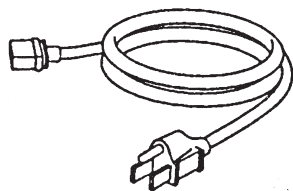
78-8068-5818-5. S'utilise aux endroits où un aspirateur ne peut pas être approché du matériel. S'étire à 4,8 m (16 pi) environ.



Bandoulière (SV-CS1)

80-6104-7959-6. S'utilise pour permettre à l'utilisateur de garder les mains libres. (Non disponible pour les aspirateurs dans le coffre à outils)

comme à l'usage.

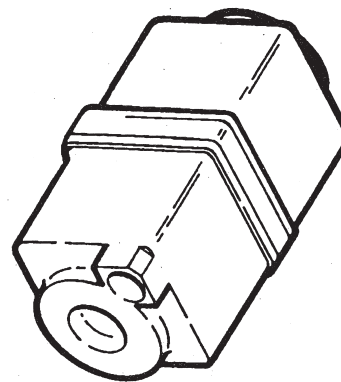


Cordon d'alimentation, 2,4 m (8 pi) (SV-PC8)

80-6104-7964-6. Cordon d'alimentation standard fourni avec l'aspirateur.

Cordon d'alimentation, 4,5 m (15 pi) (SV-PC15)

80-6104-7965-3. S'utilise lorsqu'une prise électrique est inaccessible avec un cordon d'alimentation de 2,4 m standard.



Filtre de type 1, particules fines (SV-SPF1)

78-6969-6211-3. Tissage plus fin et dense (support HEPA) pour piéger les particules extrêmement fines (jusqu'à 0,3 micron). Applications typiques : imprimantes laser, photocopieuses couleur et matériel ultrasensible. (Jetable)

Filtre de type 2, toner/poussière (SV-MPF2)

78-8005-5350-1. Spécialement conçu pour piéger la poudre indésirable des photocopieuses et des imprimantes laser. Idéal également pour le matériel de traitement de données. (Jetable)

Aspirateur d'entretien et coffre à outils 3M Garantie limitée et limitation des responsabilités

Garantie limitée: 3M garantit au premier acheteur de cet aspirateur d'entretien et de ce coffre à outils 3M que l'aspirateur 3M sera dépourvu de défauts de matériau et de fabrication pendant une période de trois (3) ans et le coffre à outils pendant une période d'un (1) an à partir de la date d'achat. Si toute dérogation à cette garantie survient durant cette période à savoir, trois (3) ans pour l'aspirateur d'entretien et un (1) an pour le coffre à outils à partir de la date d'achat, et sur présentation d'un justificatif d'achat, 3M aura le choix de réparer ou de remplacer le produit défectueux. Il incombera à l'acheteur de renvoyer le produit, port prépayé, au centre de réparation spécifié par 3M. Ces recours sont les recours exclusifs de l'acheteur en cas de dérogation à cette garantie.

Exclusions à la prise en charge sous garantie: La garantie ci-dessus ne s'applique pas aux aspirateurs d'entretien 3M qui ont été modifiés sans l'autorisation de 3M ou été endommagés suite à un acte de négligence, une utilisation abusive, un accident, au non-respect du mode d'emploi écrit de 3M ou à l'utilisation d'un filtre non conforme aux spécifications de 3M. Les consommables, tels que les filtres, ne sont pas couverts par la garantie ci-dessus.

Exonération de garantie : SAUF GARANTIES IMPLICITES DE TITRE ET EN RÉACTION À TOUTE CONTREFAÇON DE BREVET, 3M N'ÉMET AUCUNE AUTRE GARANTIE RELATIVE À L'ASPIRATEUR D'ENTRETIEN DE 3M, EXPLICITE OU TACITE, Y COMPRIS, MAIS SANS S'Y LIMITER, TOUTE GARANTIE IMPLICITE DE QUALITÉ MARCHANDE OU D'ADAPTATION À UN BUT PARTICULIER.

Limitation des responsabilités: 3M NE POURRA EN AUCUN CAS ÊTRE TENUE RESPONSABLE DE DOMMAGES FORTUITS, SPÉCIAUX OU INDIRECTS, OU DE PERTES FINANCIÈRES, SUR INVOCATION D'UNE DÉROGATION À LA GARANTIE, D'UNE RUPTURE DE CONTRAT, D'UNE NÉGLIGENCE, D'UN DÉLIT CIVIL OU DE TOUT AUTRE PRINCIPE JURIDIQUE, MÊME SI 3M A ÉTÉ AVISÉE DU RISQUE DE TELS DOMMAGES Y COMPRIS, MAIS SANS S'Y LIMITER, LA PERTE DE BÉNÉFICES, DE REVENUS, D'UTILISATION DU MATÉRIEL, DE DONNÉES OU D'INFORMATIONS DE TOUTE SORTE. LA RESPONSABILITÉ DE 3M NE DEVRA EN AUCUN CAS, SAUF TEL QU'EXPLICITÉ EN CECI, DÉPASSER LE PRIX D'ACHAT DE L'ASPIRATEUR D'ENTRETIEN 3M.

Ces limitations ne s'appliquent pas aux dommages découlant d'une dérogation aux garanties implicites de titre et de contrefaçon de brevet, ni aux plaintes pour blessures personnelles. La législation de certains États exige des responsabilités différentes de celles indiquées plus haut. Dans ces États, les termes de responsabilité minimum prévalent.



Electronic Products Division
Electronic Specialty Markets

6801 River Place Blvd.
Austin, Texas 78726-9000

Printed in U.S.A.

© 3M 1999 78-6970-4155-2 Rev. F BGA