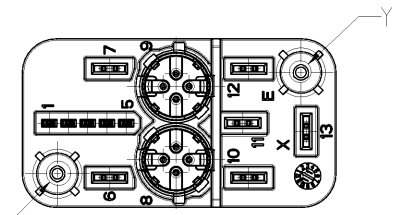
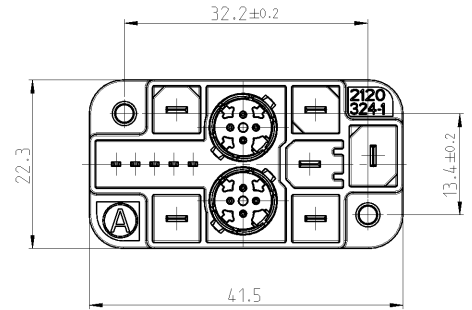
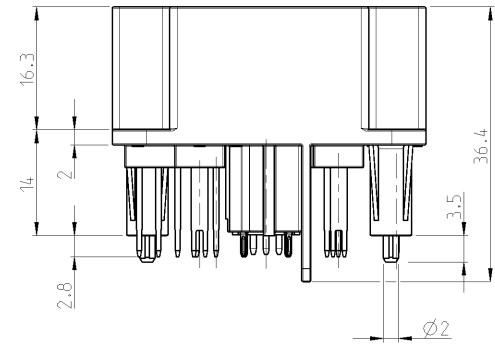
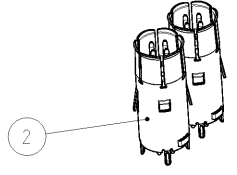
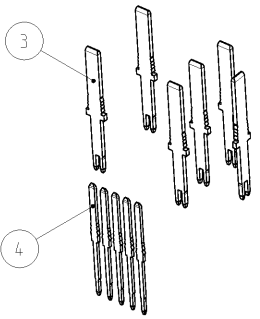
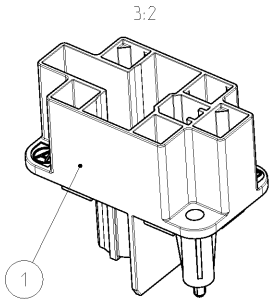
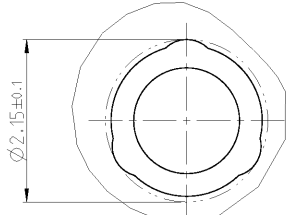
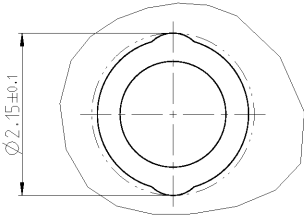


LOC	DIST	REVISIONS					
AI	-	P	LTR	DESCRIPTION	DATE	DWN	APVD
PROJECT NO.				BESCHREIBUNG			
		B2		REV. ON TABLE ADDED	20JUL2011	KHH	HEIN
		B3		MATERIAL CHANGED BY ITEM 1 AND NOTE 3	27OCT2011	KHH	HEIN
		C1		REV. CHANGED AT ITEM 1 AND 2	18NOV2011	WT	SZL
		D1		ITEM NO. 1, 2 + 4 UPDATED (PCN E-12-001219)	14FEB2012	ER	HEIN



DETAIL X
EINZELHEIT X
SCALE 20:1 / M.: 20:1

DETAIL Y
EINZELHEIT Y
SCALE 20:1 / M.: 20:1



- 1 MATING SIDE Ag OVER Ni
SOLDER SIDE Sn OVER Ni
- 2 MATING SIDE Au OVER Ni
SOLDER SIDE Sn OVER Ni
- 3 SHELL CuNi2Si Ag OVER Cu
HOUSING LCP-GF40 BLACK
PIN MATING SIDE Au OVER Ni
SOLDER SIDE Sn OVER Ni
- 4 PACKAGING: 30 PARTS INSERT INTO A TRAY
- 5 CIRCULAR SEALING SURFACE
FREE FROM GROOVES, EJECTORS AND SEPARATING EDGES
- 6 DIM A = 29.6mm BY COUNTERPART PN 2120220-1 (HOOD METAL)
DIM A = 28.6mm BY COUNTERPART PN 1-2120319-1 (HOOD PLASTIC)

- 1 STECKSEITE Ag UEBER Ni
LOETSEITE Sn UEBER Ni
- 2 STECKSEITE Au UEBER Ni
LOETSEITE Sn UEBER Ni
- 3 SCHIRM CuNi2Si Ag UEBER Cu
GEHAUESE LCP-GF40 SCHWARZ
STIFT STECKSEITE Au UEBER Ni
LOETSEITE Sn UEBER Ni
- 4 VERPACKUNG: 30 TEILE IN PRODUKTTRAEGER EINGESETZT
- 5 UMLAUFENDE DICHTFLAECHE
FREI VON RIEFEN, AUSWERFERN UND FORMTRENNKANTEN
- 6 MASS A = 29.6mm BEI GEGENSTUECK PN 2120220-1 (HAUBE METALL)
MASS A = 28.6mm BEI GEGENSTUECK PN 1-2120319-1 (HAUBE KUNSTSTOFF)

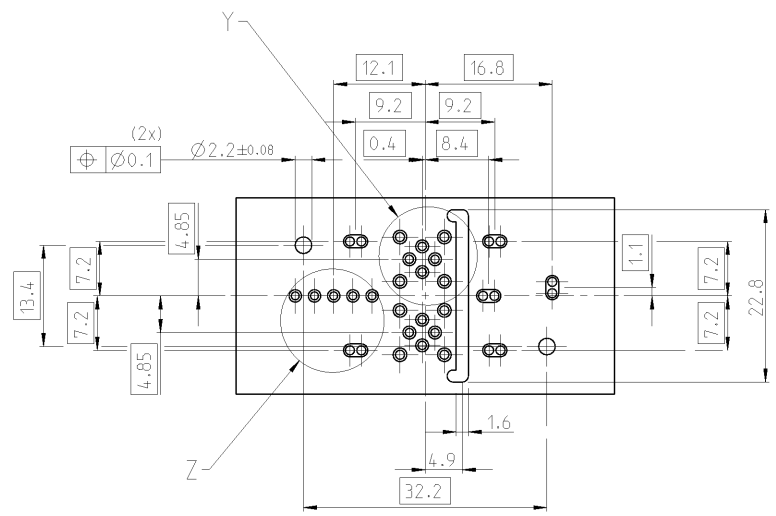
TE CONNECTIVITY	ORDER NO.	ITEM POS.	REV.	QTY. STK.	DESCRIPTION	SURFACE OBERFLAECHE	MATERIAL
BESTELL-NR.					BENENNUNG	COLOUR/FARBE	
2120325-1	4	B	5	TAB 1.2x0.6	△	CuZn30	
	3	A	6	TAB 2.8x0.8	△	CuZn30	
	2	D	2	ETHERNET CORE	△		
	1	E	1	TAB HOUSING	△	LCP-GF40	
				TABGEHAUESE	BLACK SCHWARZ		

THIS DRAWING IS A CONTROLLED DOCUMENT.
 DIESE ZEICHNUNG WIRD ALS KONTROLLIERTES DOKUMENT FUEHRT.
 UNLESS OTHERWISE SPECIFIED: UNLESS OTHERWISE SPECIFIED: UNLESS OTHERWISE SPECIFIED:

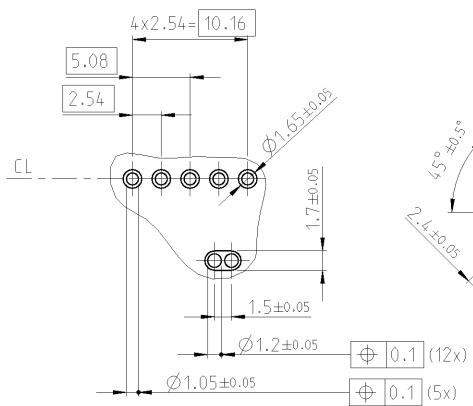
DIMENSIONS: (mm)	TOLERANCES UNLESS OTHERWISE SPECIFIED:	DRAWN: K-H HESS	DATE: 21JUN2010	 TE Connectivity
0 PLC ±0.20	0.15mm	CHK: M SZELAG	21JUN2010	
1 PLC ±0.20	0.15mm	APVD: S HEIN	21JUN2010	
2 PLC ±0.10	0.15mm	PRODUCT SPEC: 108-94252		
3 PLC ±	0.15mm	APPLICATION SPEC: 114-94067		NAME: TAB CONNECTOR TABSTECKER MOTORMAN HYBRID CONNECTOR
4 PLC ±	0.15mm	FINISH/OBERFLAECHE/FARBE	WEIGHT/GEWICHT: 18.1g	SIZE: A2 CASE CODE: 00779 DRAWING NO./ZEICHNUNGS-NR.: C=2120325
ANGLES/WINKEL				RESTRICTED TO NUR FUER: - SCALE: 1:1 SHEET: 1 OF 2 REV: 01
				CUSTOMER DRAWING / KUNDENZEICHNUNG SCALE: 1:1 SHEET: 1 OF 2 REV: 01

LOC	DIST	REVISIONS					
		P	LTR	DESCRIPTION	DATE	DWN	APVD
AI	-			SEE SHEET 1			
PROJECT NO.:							

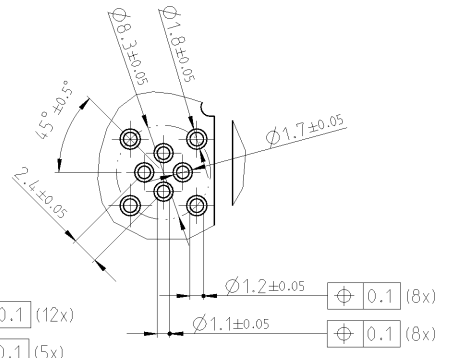
RECOMMENDED PCB-LAYOUT
EMPFOHLENES LP-LAYOUT
SCALE 2:1 / M. 2:1



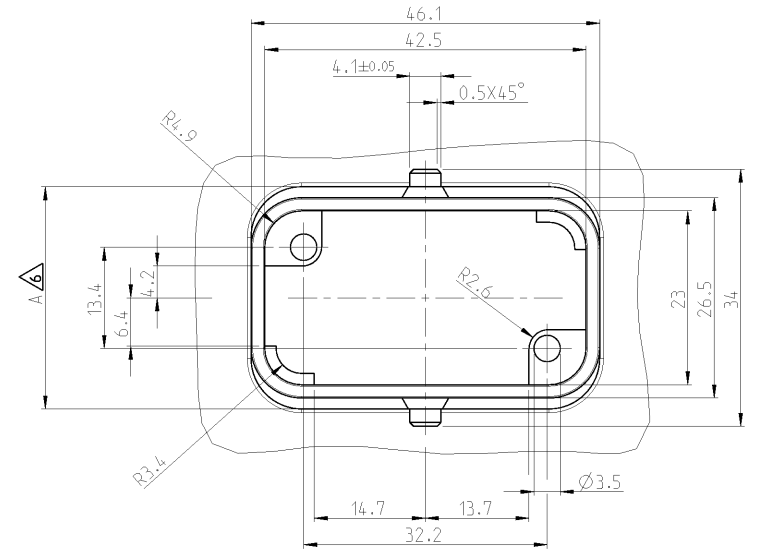
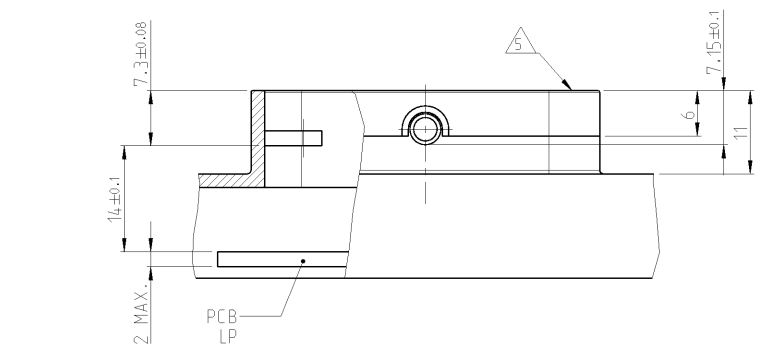
DETAIL Z
EINZELHEIT Z
SCALE 3:1 / M 3:1



DETAIL Y
EINZELHEIT Y
SCALE 3:1 / M 3:1



RECOMMENDED HOUSING DIMENSION FOR SEALING
EMPFOHLENER GEHÄUSEABMESSUNGEN FÜR DICHTUNG
SCALE 2:1 / M. 2:1



NOTES SEE SHEET 1
BEMERKUNGEN SIEHE BLATT 1

THIS DRAWING IS A CONTROLLED DOCUMENT. DIESES ZEICHNUNGSDOKUMENT WIRD DURCH AUF INKORPORIERTEN KONTROLLIER- MÄRKCHEN, DIE DEN TENSORFÄHIGKEITEN TÜRHER, UND WENN NÖTIG, DEN ANWISSEN DER VERFAHREN ANGEWANDEN WERDEN SOLLTEN.		DRAWN K-H HESS	21JUN2010	 TE Connectivity
DIMENSIONS: MASSENANGABEN: (mm)		CHK M SZELAG	21JUN2010	
TOLERANCES UNLESS OTHERWISE SPECIFIED: ALLGEMEINTOLERANZEN		APVD S HEIN	21JUN2010	NAME TAB CONNECTOR TABSTECKER MOTORMAN HYBRID CONNECTOR
0 PLC ±0.10 1 PLC ±0.10 2 PLC ±0.10 3 PLC ± 4 PLC ± ANGLES/WINKEL °		PRODUCT SPEC 108-94252	APPLICATION SPEC 114-94067	
MATERIAL	FINISH/OBERFLÄCHE/FARBE	WEIGHT GEWICHT	18.1g	SIZE CASE CODE DRAWING NO. A2 00779 C=2120325 SCALE MASSSTAB 1:1
CUSTOMER DRAWING		/KUNDENZEICHNUNG		SHEET 2 OF 2 REV 01