



All right strictly reserved.
 Reproduction or issue to third parties in any form whatever is not permitted without written authority from the proprietor.

Wszelkie prawa zastrzeżone.
 Kopiowanie albo wydawanie osobom trzecim w jakiegokolwiek formie bez pisemnej zgody właściciela zabronione.

Przegląd / Survey

P14/8-3H1-NUT

Rdzeń podstawowy / Basic core

(1) 4322 023 20201
 (2) 4322 023 21261

Waga / Weight

≈ 1.6 [g]

Szczelina powietrzna ; opis produktu / Air gap ; description

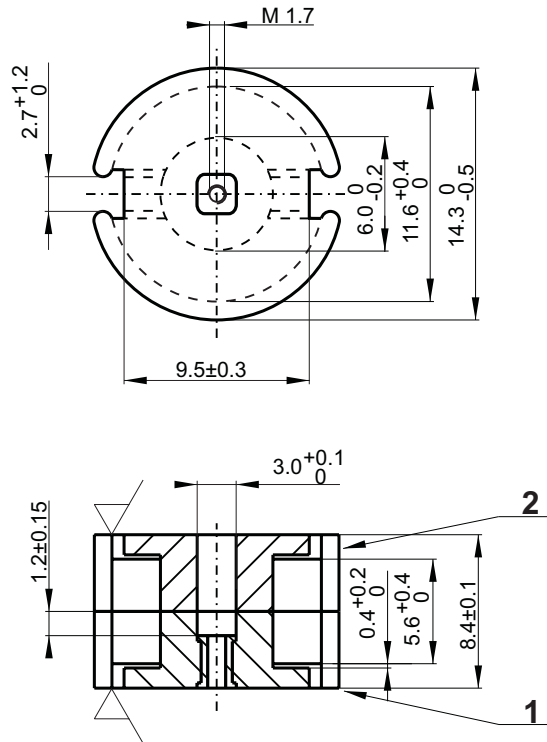
A ₁ (nH) zmierzone w kombinacji z połówką rdzenia bez szczeliny / A ₁ (nH) measured in combination with ungapped core half					
Szczelina powietrzna Air gap "G" [μm]	Wartość AI AI value AI [nH]	Znakowanie na (1) spodzie rdzenia Marking on core-back	Numery kodów Code numbers	Obecne wydanie Present issue	Status
---	2350 ± 25 %	3H1	4322 022 23211	01-12-14	AFIP
20 (*)	630 ± 5 %	3H1-A630	4322 022 23301	01-12-14	AFIP
50 (*)	400 ± 3 %	3H1-A400	4322 022 23281	01-12-14	AFIP
90 (*)	315 ± 3 %	3H1-A315	4322 022 23271	01-12-14	AFIP
120 (*)	250 ± 3 %	3H1-A250	4322 022 23261	01-12-14	AFIP
120 (*)	250 ± 2 %	3H1-A250	4322 022 23911	01-12-14	AFIP
200 (*)	160 ± 3 %	3H1-A160	4322 022 23251	01-12-14	AFIP
650 (*)	60 ± 3 %	3H1-A60	4322 022 23221	01-12-14	AFIP
A ₂ (nH) zmierzone w kombinacji z połówką rdzenia ze szczeliną / A ₂ (nH) measured in combination with gapped core half					
Szczelina powietrzna Air gap "G" [μm]	Wartość AI AI value AI [nH]	Znakowanie na spodzie rdzenia Marking on core-back	Numery kodów Code numbers	Obecne wydanie Present issue	Status
175 (*)	108 ± 3 %	3H1-E108	4322 022 22251	01-12-14	AFIP
190 (*)	100 ± 3 %	3H1-E100	4322 022 23241	01-12-14	AFIP

(*) Wartość przybliżona / Approximate value
 (1) Na połowce ze szczeliną / On gapped core half

UN-D 28 Ra w mikrometrach (μm)		Tolerances unless otherwise stated Tolerancja (jeśli nie ustalono inaczej) Dimensions Wymiary ±3% Angle Kąt		UN-D 603		Name Nazwisko Jarosław Krawczyk		Signature Podpis 		Date Data 02-02-08	
General Roughness Chropowatość Unit Jednostka mm. Scale None Skala Brak PROJ.EURO PROJ.EURO 		MATERIAL 3H1 acc. to KPN-K588 MATERIAŁ 3H1 zgodnie z: KPN-K588				Check Sprawdził Approval Zatwierdził Other Inne		Jarosław Krawczyk Marek Kaczorowski		02-02-08	
Status/Status		P14/8-3H1-NUT				TYPE NUMBER / TYTUŁ LAB REF No.		---			
Issued by: Wydano przez: JAN WORMS / M.B. M.B.		SUPERSEDES ZASTĘPUJE				SHEETS STRONY 1 SHEET STRONA 110-01		(1) 4322 023 20201 (2) 4322 023 21261		D C B A 01-12-14	
Property of WŁAŚCICIEL		Ferroxcube Polska Sp. z o.o. SKIERNIEWICE, POLAND				DATE DATA 01-12-14		A-4			

ORIGINAL

Znakowanie: patrz strona 110-01 / Marking: see sheet 110-01



Magnetical dimensions according to: / Właściwości magnetyczne zgodne z: IEC 205

A_e : 25.1 mm ²	A_{min} : 19.8 mm ²	l_e : 19.8 mm	V : 495 mm ³
			Weight/Waga: ≈ 3.2 g/set

Specified value / Wartości specyfikowane

Symbol Symbol	Nominal Nominał	Unit Jednostka	Frequency Częstotliwość f [kHz]	Induction Indukcja B [mT]	Temperature Temperatura t [°C]
Alfa F	1.0 ± 0.5	10 / °C	30	< 0.1	5 - 25
Alfa F	1.0 ± 0.5	10 / °C	30	< 0.1	25 - 55
Alfa F	1.0 ± 0.5	10 / °C	30	< 0.1	25 - 70
DF	< 4.3	10	30	< 0.1	25 ± 1
Eta B	< 1.0	10 / T	4	1.5 - 3.0	25 ± 5
tan δ/μ	< 2.0	10	4	< 0.1	25 ± 5
tan δ/μ	< 6.0	10	100	< 0.1	25 ± 5

UN-D 28 Ra w mikrometrach (μm)		Tolerances unless otherwise stated Tolerancja (jeśli nie ustalono inaczej) Dimensions Wymiary ±3% Angle Kąt		UN-D 603	Name Nazwisko	Signature Podpis	Date Data
General Roughness Chropowatość	Unit Jednostka mm.	MATERIAL 3H1 acc. to KPN-K588 MATERIAŁ 3H1 zgodnie z: KPN-K588		Check Sprawdził Approval Zatwierdził Other Inne	Jarosław Krawczyk Marek Kaczorowski		02-02-08 02-02-08
Scale None Skala Brak	PROJ.EURO 	P14/8-3H1-NUT		TYPE NUMBER / TYP		LAB REF No.	
Status/Status							
				(1) 4322 023 20201 (2) 4322 023 21261		D C B A	01-12-14
Issued by: Wydano przez: JAN WORMS		SUPERSEDES ZASTĘPUJE		SHEETS STRONY 1	SHEET STRONA 110-02A		
M.B.	Property of WŁAŚCICIEL Ferroxcube Polska Sp. z o.o. SKIERNIEWICE, POLAND			DATE DATA 01-12-14	A-4		