

För icke direkt toleranssatta mått gäller toleransklass
General tolerances if not otherwise stated

NOM DIM MM		TOL CLASS		
From	To	A	B	C
(1)	6	±0.05	±0.1	±0.2
(6)	30	±0.1	±0.2	±0.5
(30)	100	±0.15	±0.3	±0.8
(100)	300	±0.2	±0.5	±1.2
(300)	1000	±0.3	±0.8	±2

Hål / Holes H13

Skarpa kanter brutna där ej annat anges.
No sharp edges unless otherwise specified.

Övriga generella toleranser enligt ritning 4100-4644.
Additional general tolerances in accordance with drawing 4100-4644.

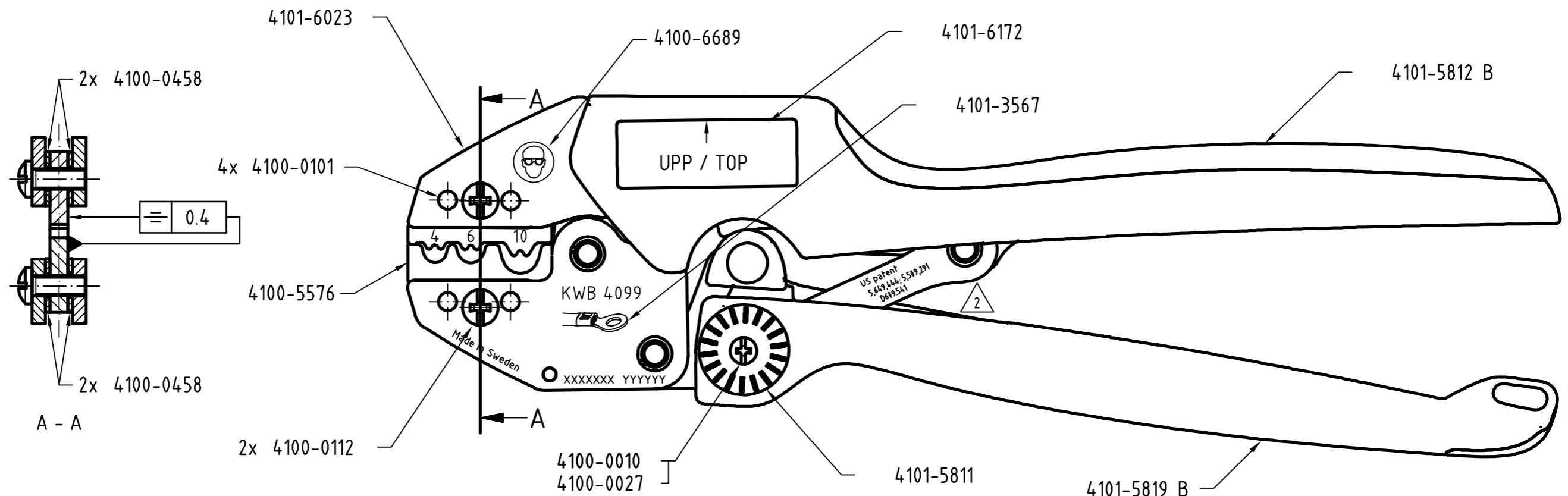
LASERMÄRKNING/LASER MARKING:

TEXTFONT: GEN-ISO

Datumkod / Date code "YYYYYY"

Serienummer / Serial number "XXXXXXX"

Rev	Change order	Change: A = Added W = Was D = Deleted C = Changed	Date	Sign
1	1046196000	D 4100-1298A	100322	SE
2	1046348000	D609.541 W Pat. pend.	100331	SE



FÖRSPÄNNING / PRELOAD: 140 ± 30 N

Tolkmått / Gauge dimensions (mm)		
URTAG	Gåtolk	Stopptolk
NEST	GO	NO GO
4	∅3.05	∅3.30
6	∅3.03	∅3.28
10	∅3.85	∅4.10

4101-2610
4101-5828
4101-6507 G - placering position A
4101-6301
TILLTRYCK PÅ KORT (4101-6301) ENLIGT OMT DOKUMENT NR.:1044636000
PRINTING ON CARD (4101-6301) ACCORDING TO OMT DOCUMENT NO.:1044636000

Packas enligt förpackningsritning 4101-2741
Packed according to drawing 4101-2741

Material		Behandling/Treatment			Status	
Konstr/Design	Ritad/Drawn	Datum/Date	Skala/Scale	Kontr/Checked	Godk/Approved	Änne/Blank
NIJO	MANO	2010-03-31	1:1	IP	NE	
pressmaster ®				Benämning/Denomination		Vikt/Veigt,gram
ISO 9001 REG NR FM13647				KRIMPTÅNG KWB 4099		Art grp 012
				CRIMPING TOOL		REV
				Ritn nr/Drawing no		
				43003687		002

Denna ritning är Pressmaster AB:s egendom. Skyddad av gällande lag.
This drawing is the property of Pressmaster AB. Protected in accordance with privalling law.