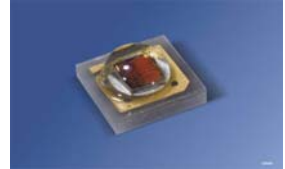


OSLON SSL

Ceramic package - 150° radiation pattern

Lead (Pb) Free Product - RoHS Compliant

LH CPDP



Released

Besondere Merkmale

- **Gehäusertyp:** SMT-Keramikgehäuse mit Silikonverguss und Linse
- **Typische Strahlungsleistung:** 355 mW bei 350 mA
- **Besonderheit des Bauteils:** Kompakte Lichtquelle für platzsparende Designs
- **Schwerpunktwellenlänge:** 656 nm
- **Abstrahlwinkel:** 150°
- **Technologie:** Dünnschicht InGaAlP
- **Optischer Wirkungsgrad:** 48 % bei 350 mA
- **Gruppierungsparameter:** Strahlungsleistung
- **Verarbeitungsmethode:** für SMT-Bestücktechniken geeignet
- **Lötmethode:** Reflow-Löten
- **Vorbehandlung:** nach JEDEC Level 2
- **Gurtung:** 12-mm Gurt mit 600/Rolle, ø180 mm
- **ESD-Festigkeit:** ESD-sicher bis 8 kV nach JESD22-A114-D
- **Erweiterte Korrosionsfestigkeit:** Details siehe **Seite 10**

Anwendungen

- Effektbeleuchtung
- Pflanzenbeleuchtung
- Ladenbeleuchtung
- Bühnenbeleuchtung
- Architekturbeleuchtung

Features

- **package:** SMT ceramic package with silicon resin with lens
- **typical Radiant Power:** 355 mW at 350 mA
- **feature of the device:** small size high-flux LED for slim designs
- **centroid wavelength:** 656 nm
- **viewing angle:** 150°
- **technology:** Thinfilm InGaAlP
- **optical efficiency:** 48 % at 350 mA
- **grouping parameter:** radiant power
- **assembly methods:** suitable for SMT assembly methods
- **soldering methods:** Reflow soldering
- **preconditioning:** acc. to JEDEC Level 2
- **taping:** 12-mm tape with 600/reel, ø180 mm
- **ESD-withstand voltage:** up to 8 kV acc. to JESD22-A114-D
- **Superior Corrosion Robustness:** details see **page 10**

Applications

- effect lighting
- horticultural lighting
- shoplighting
- stage lighting
- architectural lighting

Bestellinformation

Ordering Information

Typ Type	Emissionsfarbe Color of Emission	Strahlungsleistung ¹⁾ Seite 20 Radiant Power ¹⁾ page 20		Bestellnummer Ordering Code
		$I_F = 350 \text{ mA}$ $\Phi_E \text{ (mW)}$		
		min	max	
LH CPDP-2T3T-1	hyper red	315	400	on request
LH CPDP-3T4T-1		355	450	on request

Anm.: Die oben genannten Typbezeichnungen umfassen die bestellbaren Selektionen. Diese bestehen aus wenigen Helligkeitsgruppen (siehe **Seite 5** für nähere Informationen). Es wird nur eine einzige Helligkeitsgruppe pro Gurt geliefert. Z.B.: LH CPDP-2T3T-1 bedeutet, dass auf dem Gurt nur eine der Helligkeitsgruppen 2T oder 3T enthalten ist.

Um die Liefersicherheit zu gewährleisten, können einzelne Helligkeitsgruppen nicht bestellt werden.

Gleiches gilt für die Farben, bei denen Wellenlängengruppen gemessen und gruppiert werden. Pro Gurt wird nur eine Wellenlängengruppe geliefert. Z.B.: LH CPDP-2T3T-1 bedeutet, dass das Bauteil innerhalb der auf **Seite 4** spezifizierten Grenzen geliefert wird.

Note: The above Type Numbers represent the order groups which include only a few brightness groups (see **page 5** for explanation). Only one group will be shipped on each reel (there will be no mixing of two groups on each reel). E.g. LH CPDP-2T3T-1 means that only one group 2T or 3T will be shippable for any one reel. In order to ensure availability, single brightness groups will not be orderable.

In a similar manner for colors where wavelength groups are measured and binned, single wavelength groups will be shipped on any one reel. E.g., LH CPDP-2T3T-1 means that the device will be shipped within the specified limits as stated on **page 4**.

Grenzwerte
Maximum Ratings
 ($T_S=25^\circ\text{C}$)

Bezeichnung Parameter	Symbol Symbol	Werte Values	Einheit Unit
Betriebstemperatur Operating temperature range	T_{op}	- 40 ... + 120	$^\circ\text{C}$
Lagertemperatur Storage temperature range	T_{stg}	- 40 ... + 120	$^\circ\text{C}$
Sperrschichttemperatur Junction temperature	T_j	+ 135	$^\circ\text{C}$
Durchlassstrom Forward current ($T_S=25^\circ\text{C}$)	(min.) I_F (max.)	100 1000	mA mA
Stoßstrom Surge current $t \leq 10 \mu\text{s}$, $D = 0.1$; $T_S=25^\circ\text{C}$	I_{FM}	2000	mA
Sperrspannung Reverse voltage ($T_S=25^\circ\text{C}$)	V_R	not designed for reverse operation	V

Kennwerte
Characteristics
 $(T_S = 25\text{ °C})$

Bezeichnung Parameter	Symbol Symbol	Werte Values	Einheit Unit
Wellenlänge des emittierten Lichtes Wavelength at peak emission $I_F = 350\text{ mA}$	(typ.) λ_{peak}	660	nm
Dominantwellenlänge ³⁾ Seite 17 Dominant wavelength ³⁾ page 17 $I_F = 350\text{ mA}$	(typ.) λ_{dom} λ_{dom} λ_{dom}	645	nm
Schwerpunktwellenlänge ³⁾ Seite 17 Centroid wavelength ³⁾ page 17 $I_F = 350\text{ mA}$	(min.) λ_{cent} (typ.) λ_{cent} (max.) λ_{cent}	646 656 666	nm nm nm
Spektrale Bandbreite bei 50 % $\Phi_{\text{rel max}}$ Spectral bandwidth at 50 % $\Phi_{\text{rel max}}$ $I_F = 350\text{ mA}$	(typ.) $\Delta\lambda$	25	nm
Abstrahlwinkel bei 50 % I_V (Vollwinkel) Viewing angle at 50 % I_V	(typ.) 2ϕ	150	Grad deg.
Durchlassspannung ⁴⁾ Seite 17 Forward voltage ⁴⁾ page 17 $I_F = 350\text{ mA}$	(min.) V_F (typ.) V_F (max.) V_F	2.0 2.1 2.6	V V V
Sperrstrom Reverse current	(max.) I_R I_R	not designed for reverse operation	
Temperaturkoeffizient von $\lambda_{\text{centroid}}$ Temperature coefficient of $\lambda_{\text{centroid}}$ $I_F = 350\text{ mA}; -10\text{ °C} \leq T \leq 100\text{ °C}$	(typ.) $TC_{\lambda_{\text{cent}}}$	0.13	nm/K
Wärmewiderstand Thermal resistance Sperrschicht/Lötspad Junction/solder point	(typ.) $R_{\text{th JS}}$ (max.) $R_{\text{th JS}}$	7 9.4*	K/W K/W

* $R_{\text{th}}(\text{max})$ basiert auf statistischen Werten
 $R_{\text{th}}(\text{max})$ is based on statistic values

Helligkeits-Gruppierungsschema Brightness Groups

Helligkeitsgruppe Brightness Group	Strahlungsleistung ^{1) Seite 17} Radiant Power ^{1) page 17} Φ_E (mW)
1T	280 ... 315
2T	315 ... 355
3T	355 ... 400
4T	400 ... 455

*Anm.: Die Standardlieferform von Serientypen beinhaltet eine Familiengruppe. Diese besteht aus zwei Helligkeitsgruppen.
Einzelne Helligkeitsgruppen sind nicht bestellbar.*

*Note: The standard shipping format for serial types includes a family group of two individual brightness groups.
Individual brightness groups cannot be ordered.*

Gruppenbezeichnung auf Etikett Group Name on Label

Beispiel: 1T

Example: 1T

Helligkeitsgruppe Brightness Group

1T

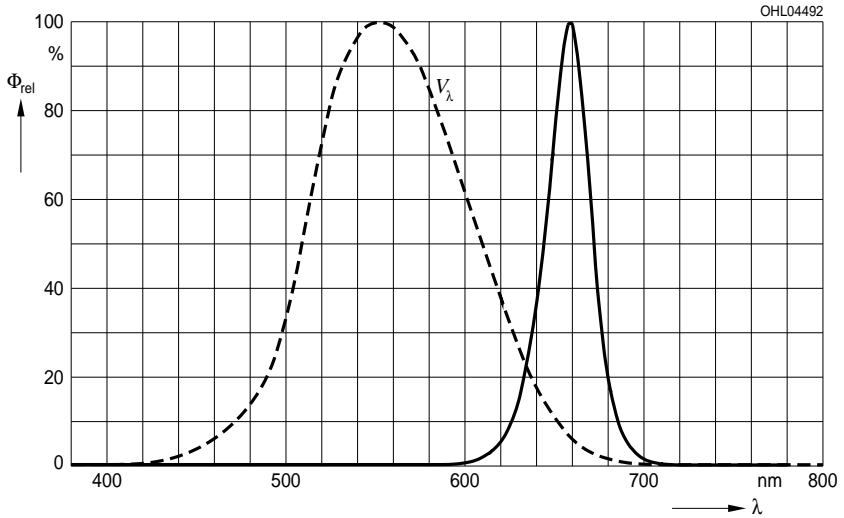
Anm.: In einer Verpackungseinheit / Gurt ist immer nur eine Gruppen für jede Selektion enthalten.

Note: No packing unit / tape ever contains more than one group for each selection.

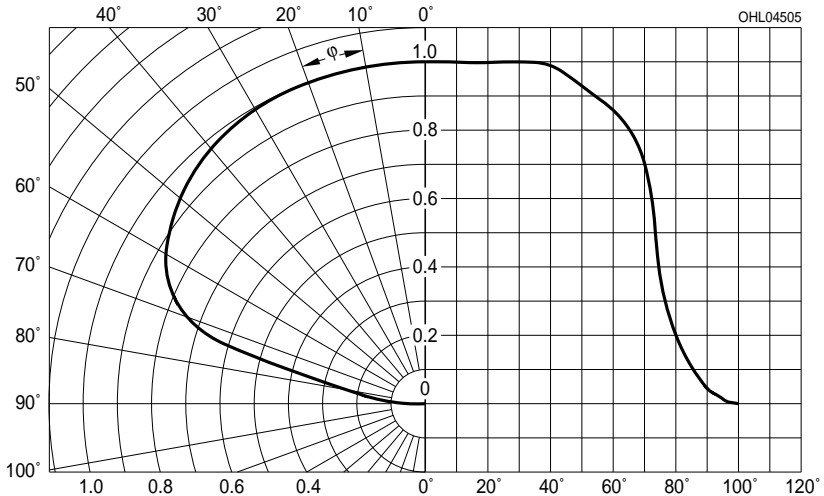
Relative spektrale Emission²⁾ Seite 17**Relative Spectral Emission²⁾** page 17

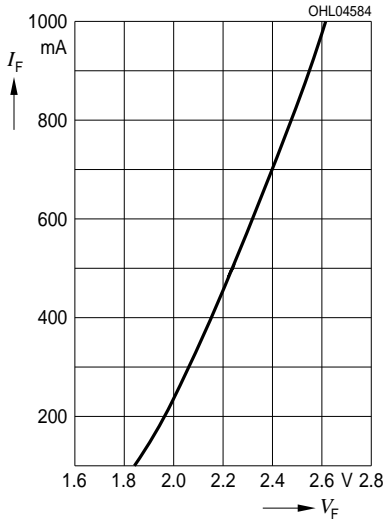
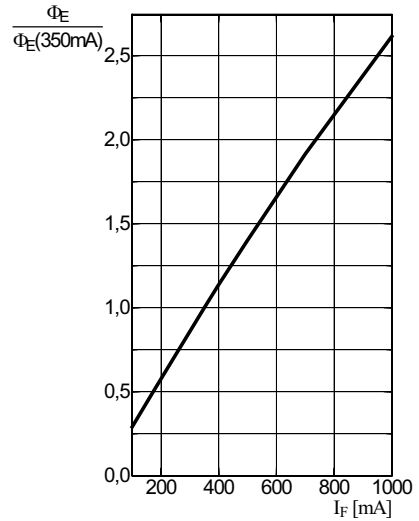
$V(\lambda)$ = spektrale Augenempfindlichkeit / Standard eye response curve

$\Phi_{\text{rel}} = f(\lambda)$; $T_S = 25^\circ\text{C}$; $I_F = 350\text{ mA}$

**Abstrahlcharakteristik²⁾** Seite 17**Radiation Characteristic²⁾** page 17

$I_{\text{rel}} = f(\varphi)$; $T_S = 25^\circ\text{C}$

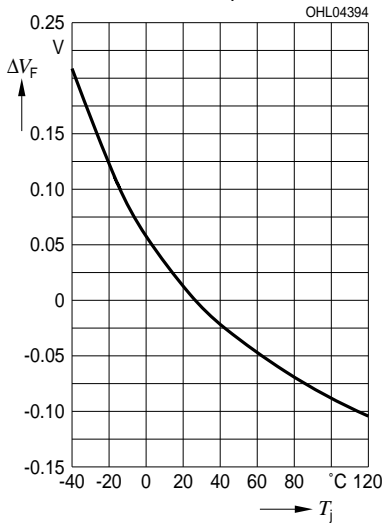


Durchlassstrom²⁾ Seite 17Forward Current²⁾ page 17 $I_F = f(V_F); T_S = 25\text{ °C}$ Relative Strahlungsleistung²⁾ Seite 17Relative Radiant Power²⁾ page 17 $\Phi_E / \Phi_E(350\text{ mA}) = f(I_F); T_S = 25\text{ °C}$ 

Relative Spannung²⁾ Seite 17

Relative Voltage²⁾ page 17

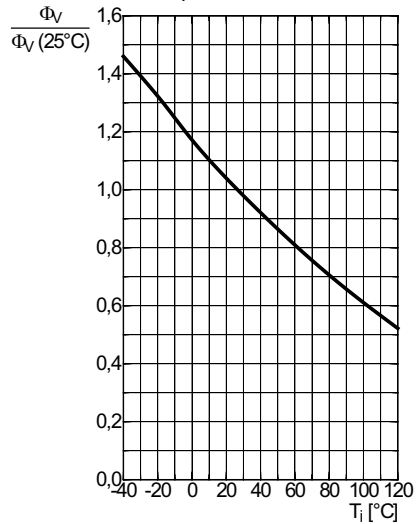
$$\Delta V_F = V_F - V_F(25^\circ\text{C}) = f(T_j); I_F = 350\text{ mA}$$



Relative Strahlungsleistung²⁾ Seite 17

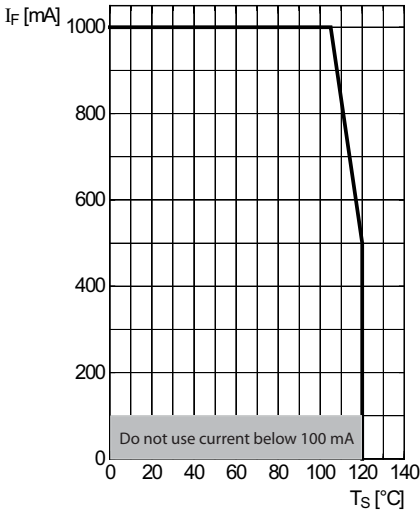
Relative Radiant Power²⁾ page 17

$$\Phi_E/\Phi_E(25^\circ\text{C}) = f(T_j); I_F = 350\text{ mA}$$

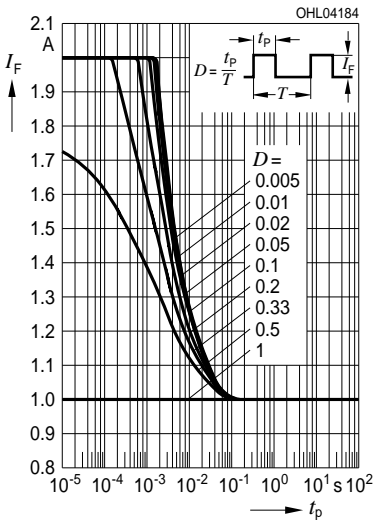


Maximal zulässiger Durchlassstrom
Max. Permissible Forward Current

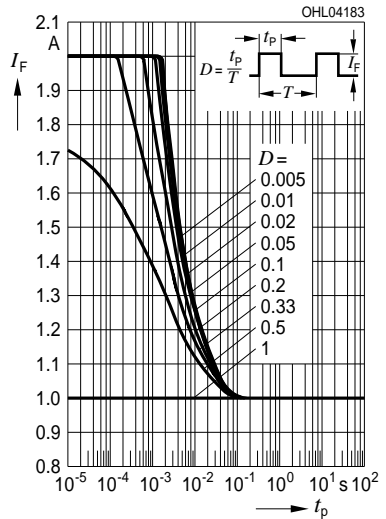
$I_F = f(T_S)$

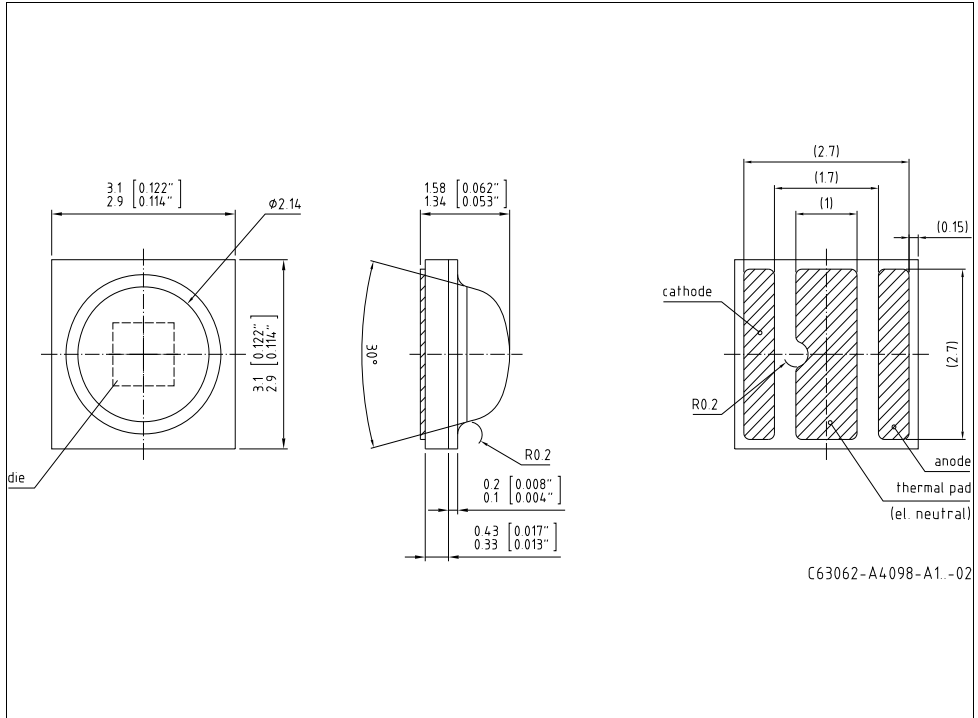


Zulässige Impulsbelastbarkeit $I_F = f(t_p)$
Permissible Pulse Handling Capability
 Duty cycle $D =$ parameter, $T_S = 25^\circ\text{C}$



Zulässige Impulsbelastbarkeit $I_F = f(t_p)$
Permissible Pulse Handling Capability
 Duty cycle $D =$ parameter, $T_S = 85^\circ\text{C}$



Maßzeichnung⁵⁾ Seite 17Package Outlines⁵⁾ page 17

Anm.: Die LED enthält ein ESD-Bauteil, das parallel zum Chip geschaltet ist.

Note: LED is protected by ESD device which is connected in parallel to LED-Chip.

Anm.: Das Gehäuse ist für Ultraschallreinigung nicht geeignet

Package not suitable for ultra sonic cleaning

Kathodenkennung:

Cathode mark:

Gewicht / Approx. weight:

Markierung

mark

25 mg

Korrosionsfestigkeit besser als EN 60068-2-60 (method 4):

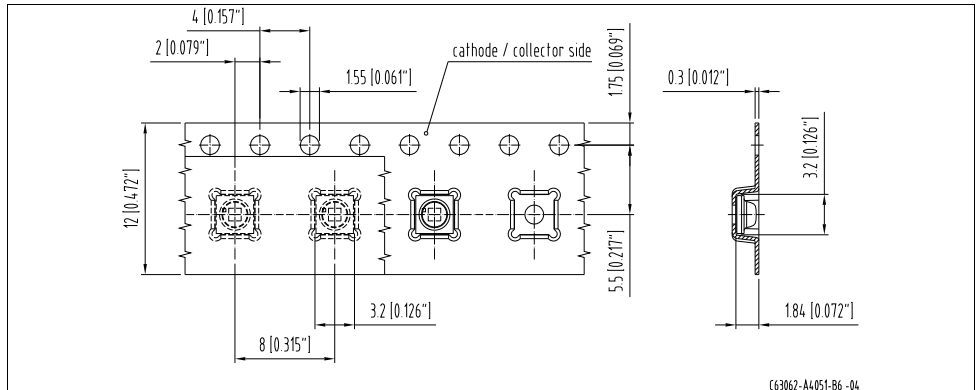
mit erweitertem Korrosionstest: 40°C / 90%rh / 15ppm H₂S / 336h

Corrosion robustness better than EN 60068-2-60 (method 4):

with enhanced corrosion test: 40°C / 90%rh / 15ppm H₂S / 336h

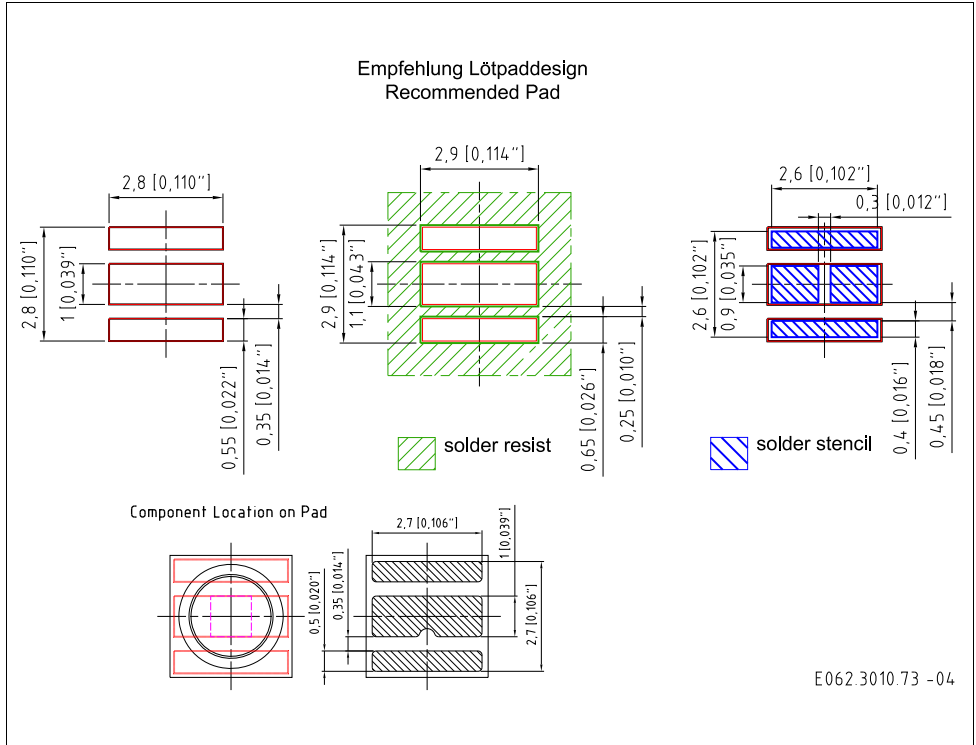
Gurtung / Polarität und Lage⁵⁾ Seite 16
Method of Taping / Polarity and Orientation⁵⁾ page 16

Verpackungseinheit 600/Rolle, ø180 mm
Packing unit 600/reel, ø180 mm



Empfohlenes Lötpadding⁵⁾ Seite 16
 Recommended Solder Pad⁵⁾ page 16

Reflow Löten
 Reflow Soldering



Anm.: Um eine verbesserte Lötstellenkontaktierung zu erreichen, empfehlen wir, unter Standardstickstoffatmosphäre zu löten.

Weitere Informationen finden Sie in der Applikationsschrift „Handling and Processing Details for Ceramic LEDs“

Note: For superior solder joint connectivity results we recommend soldering under standard nitrogen atmosphere.

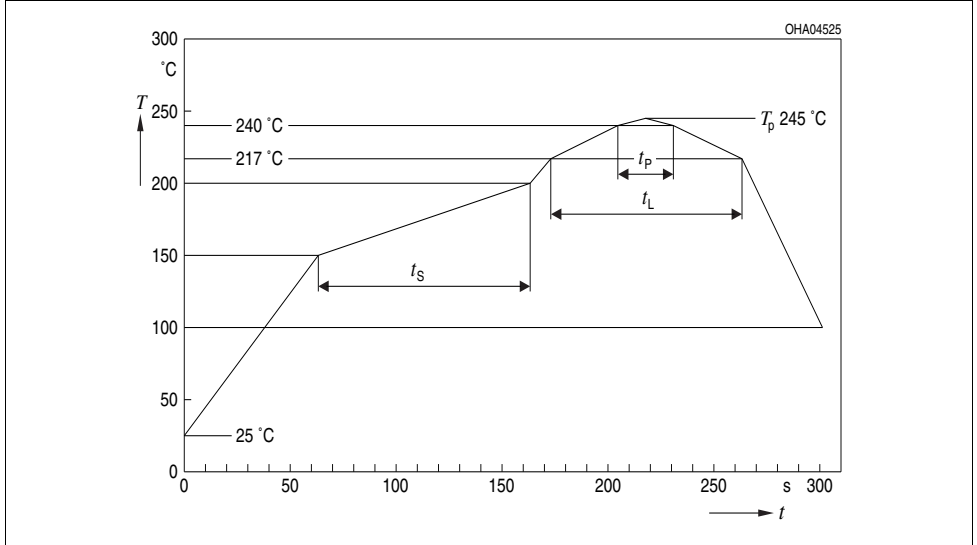
For further information please refer to our Application Note „Handling and Processing Details for Ceramic LEDs“

Lötbedingungen Soldering Conditions

Vorbehandlung nach JEDEC Level 2
Preconditioning acc. to JEDEC Level 2

Reflow Lötprofil für bleifreies Löten Reflow Soldering Profile for lead free soldering

(nach J-STD-020D.01)
(acc. to J-STD-020D.01)



Profile Feature	Pb-Free (SnAgCu) Assembly	
	Recommendation	Max. Ratings
Ramp-up Rate to Preheat*) 25°C to 150°C	2 K / s	3 K / s
Time t_s from T_{Smin} to T_{Smax} (150°C to 200°C)	100 s	min. 60 s max. 120 s
Ramp-up Rate to Peak*) 180°C to T_p	2 K / s	3 K / s
Liquidus Temperature T_L	217°C	
Time t_L above T_L	80 s	max. 100 s
Peak Temperature T_p	245 °C	max. 260 °C
Time t_p within 5°C of the specified peak temperature T_p - 5K	20 s	min. 10 s max. 30 s
Ramp-down Rate* T_p to 100°C	3 K / s	6 K / s maximum
Time 25°C to Peak temperature		max. 8 min.

All temperatures refer to the center of the package, measured on the top of the component

* slope calculation $\Delta T/\Delta t$: Δt max. 5 sec; fulfillment for the whole T-range

Barcode-Produkt-Etikett (BPL)

Barcode-Product-Label (BPL)

OSRAM Opto Semiconductors LX XXXX BIN1: XX-XX-X-XXX-X

(6P) BATCH NO: 1234567890 RoHS Compliant

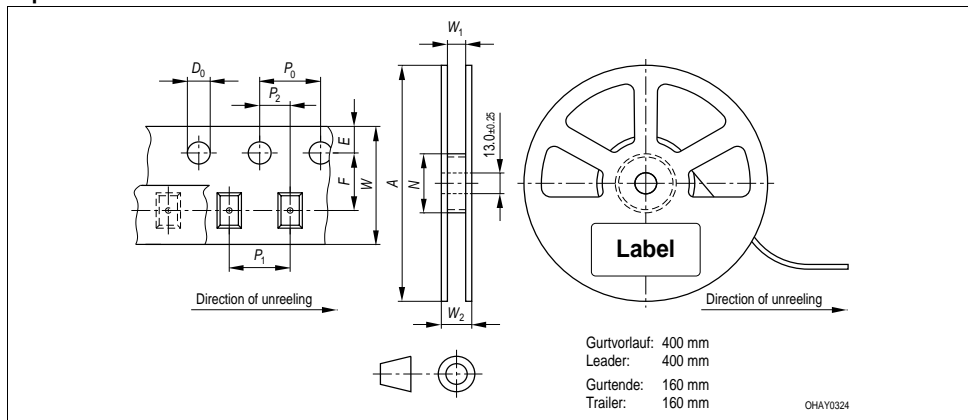
(1T) LOT NO: 1234567890 (9D) D/C: 1234 ML Temp ST
2 260 °C R

(X) PROD NO: 123456789(O)QTY: 9999 (G) GROUP: XX-XX-X-X Pack: R18
DEMY 022
B_R999_1880.1642 R

OHA04563

Gurtverpackung

Tape and Reel



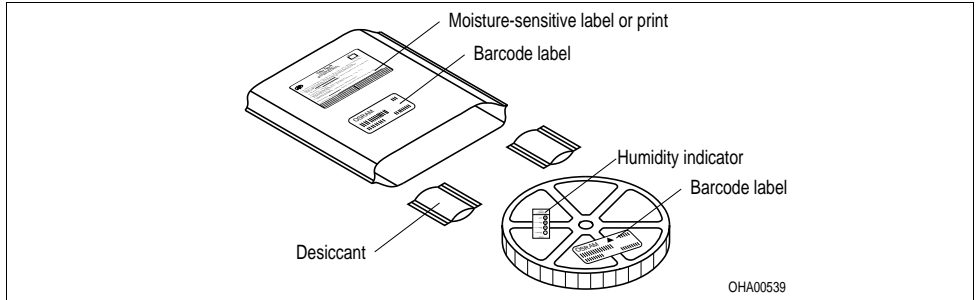
Tape dimensions in mm (inch)

W	P_0	P_1	P_2	D_0	E	F
12 ± 0.3 $- 0.1$	4 ± 0.1 (0.157 ± 0.004)	8 ± 0.1 (0.315 ± 0.004)	2 ± 0.05 (0.079 ± 0.002)	1.5 ± 0.1 (0.059 ± 0.004)	1.75 ± 0.1 (0.069 ± 0.004)	5.5 ± 0.05 (0.217 ± 0.002)

Reel dimensions in mm (inch)

A	W	N_{\min}	W_1	$W_{2 \max}$
180 (7)	12 (0.472)	60 (2.362)	$12.4 + 2$ (0.488 + 0.079)	18.4 (0.724)

Trockenverpackung und Materialien Dry Packing Process and Materials

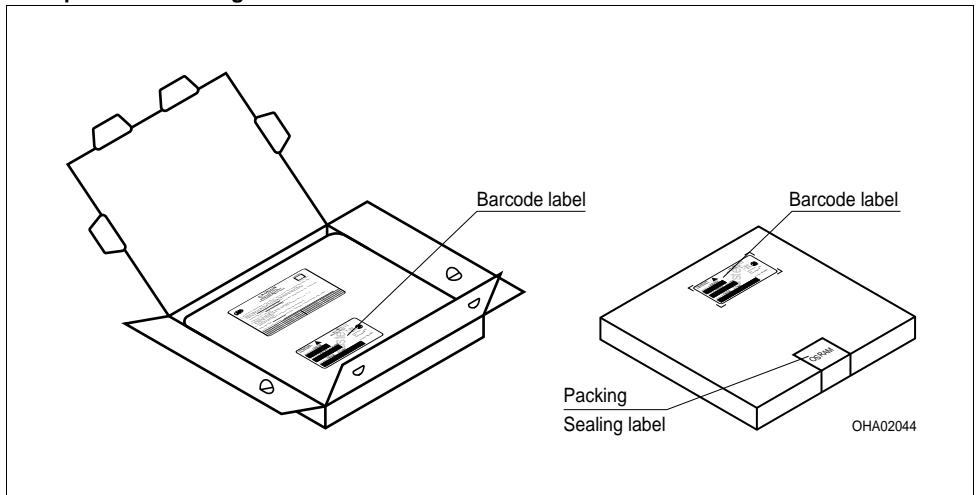


Anm.: Feuchteempfindliche Produkte sind verpackt in einem Trockenbeutel zusammen mit einem Trockenmittel und einer Feuchteindikatorkarte

Bezüglich Trockenverpackung finden Sie weitere Hinweise im Internet und in unserem Short Form Catalog im Kapitel "Gurtung und Verpackung" unter dem Punkt "Trockenverpackung". Hier sind Normenbezüge, unter anderem ein Auszug der JEDEC-Norm, enthalten.

Note: Moisture-sensitive product is packed in a dry bag containing desiccant and a humidity card.
Regarding dry pack you will find further information in the internet and in the Short Form Catalog in chapter "Tape and Reel" under the topic "Dry Pack". Here you will also find the normative references like JEDEC.

Kartonverpackung und Materialien Transportation Packing and Materials



Dimensions of transportation box in mm (inch)

Breite / Width	Länge / length	Höhe / height
200 ±5 (7,874 ±0,1968)	200 ±5 (7,874 ±0,1968)	30 ±5 (1,1811 ±0,1968)

Revision History: 2011-10-04

Previous Version: 2011-07-25

Page	Subjects (changes since last revision)	Date of change
all	Preliminary Datasheet created	2010-06-25
1	Typical Luminous Flux, optical efficiency updated	2010-08-19
16	eye safety information updated	2010-08-31
16	eye safety information corrected	2010-09-09
all	Final datasheet created	2010-10-28
1, 14	Taping corrected	2011-03-21
9	Max. Permissible Forward Current updated	2011-03-21
12	Note added	2011-03-21
14	Reel dimensions corrected	2011-07-25
all	OS-OCN-2011-015	2011-10-04

Wegen der Streichung der LED aus der IEC 60825 erfolgt die Bewertung der Augensicherheit nach dem Standard IEC 62471:2006 ("photobiological safety of lamps and lamp systems")

Im Risikogruppensystem dieser CIE- Norm erfüllen die in diesem Datenblatt angegebenen LED die "exempt"- Gruppe (die die sich im "sichtbaren" Spektralbereich auf eine Expositionsdauer von 10000 s bezieht). Unter realen Umständen (für Expositionsdauer, Augenpupille, Betrachtungsabstand) geht damit von diesen Bauelementen keinerlei Augengefährdung aus.

Grundsätzlich sollte jedoch erwähnt werden, dass intensive Lichtquellen durch ihre Blendwirkung ein hohes sekundäres Gefahrenpotenzial besitzen. Wie nach dem Blick in andere helle Lichtquellen (z.B. Autoscheinwerfer) auch, können temporär eingeschränktes Sehvermögen und Nachbilder je nach Situation zu Irritationen, Belästigungen, Beeinträchtigungen oder sogar Unfällen führen.

Due to the cancellation of the LED from IEC 60825, the evaluation of eye safety occurs according to the standard CIE IEC 62471:2006 ("photobiological safety of lamps and lamp systems").

Within the risk grouping system of this CIE standard, the LEDs specified in this data sheet fall into the "exempt" group (relating to devices in the visible spectrum with an exposure time of 10000 s). Under real circumstances (for exposure time, eye pupils, observation distance), it is assumed that no endangerment to the eye exists from these devices.

As a matter of principle, however, it should be mentioned that intense light sources have a high secondary exposure potential due to their blinding effect. As is also true when viewing other bright light sources (e.g. headlights), temporary reduction in visual acuity and afterimages can occur, leading to irritation, annoyance, visual impairment, and even accidents, depending on the situation.

Attention please!

The information describes the type of component and shall not be considered as assured characteristics.

Terms of delivery and rights to change design reserved. Due to technical requirements components may contain dangerous substances. For information on the types in question please contact our Sales Organization.

If printed or downloaded, please find the latest version in the Internet.

Packing

Please use the recycling operators known to you. We can also help you – get in touch with your nearest sales office. By agreement we will take packing material back, if it is sorted. You must bear the costs of transport. For packing material that is returned to us unsorted or which we are not obliged to accept, we shall have to invoice you for any costs incurred.

Components used in life-support devices or systems must be expressly authorized for such purpose! Critical components⁶⁾ page 17 may only be used in life-support devices or systems⁷⁾ page 17 with the express written approval of OSRAM OS.

Fußnoten:

- 1) Helligkeitswerte werden während eines Strompulses einer typischen Dauer von 25 ms, mit einer internen Reproduzierbarkeit von +/- 8 % und einer erweiterten Messunsicherheit von +/- 11 % gemessen (gemäß GUM mit Erweiterungsfaktor $k = 3$).
- 2) Wegen der besonderen Prozessbedingungen bei der Herstellung von LED können typische technische oder abgeleitete Parameter nur aufgrund statistischer Werte wiedergegeben werden. Diese stimmen nicht notwendigerweise mit den Werten jedes einzelnen Produktes überein, dessen Werte sich von typischen oder abgeleiteten Werten unterscheiden können. Falls erforderlich, z.B. aufgrund technischer Verbesserungen, werden diese typischen Werte ohne weitere Ankündigung geändert.
- 3) Die dominante Wellenlänge wird während eines Strompulses einer typischen Dauer von 25 ms, mit einer internen Reproduzierbarkeit von +/- 0,5 nm und einer erweiterten Messunsicherheit von +/- 1 nm gemessen (gemäß GUM mit Erweiterungsfaktor $k = 3$).
- 4) Vorwärtsspannungen werden während eines Strompulses einer typischen Dauer von 8 ms, mit einer internen Reproduzierbarkeit von +/- 0,05 V und einer erweiterten Messunsicherheit von +/- 0,1 V gemessen (gemäß GUM mit Erweiterungsfaktor $k=3$).
- 5) Maße werden wie folgt angegeben: mm (inch)
- 6) Ein kritisches Bauteil ist ein Bauteil, das in lebenserhaltenden Apparaten oder Systemen eingesetzt wird und dessen Defekt voraussichtlich zu einer Fehlfunktion dieses lebenserhaltenden Apparates oder Systems führen wird oder die Sicherheit oder Effektivität dieses Apparates oder Systems beeinträchtigt.
- 7) Lebenserhaltende Apparate oder Systeme sind für
 - (a) die Implantierung in den menschlichen Körper oder
 - (b) für die Lebenserhaltung bestimmt.
 Falls sie versagen, kann davon ausgegangen werden, dass die Gesundheit und das Leben des Patienten in Gefahr ist.

Remarks:

- 1.) Brightness values are measured during a current pulse of typical 25 ms, with an internal reproducibility of +/- 8 % and an expanded uncertainty of +/- 11 % (acc. to GUM with a coverage factor of $k = 3$).
- 2) Due to the special conditions of the manufacturing processes of LED, the typical or calculated data of technical parameters can only reflect statistical figures. These do not necessarily correspond to the actual parameters of each single product, which could differ from the typical or calculated data of the typical characteristic line. If requested, e.g. because of technical improvements, these typ. data will be changed without any further notice.
- 3) The dominant wavelength is measured at a current pulse of typical 25 ms, with an internal reproducibility of +/- 0,5 nm and an expanded uncertainty of +/- 1 nm (acc. to GUM with a coverage factor of $k=3$).
- 4) The forward voltage is measured during a current pulse of typical 8 ms, with an internal reproducibility of +/- 0,05 V and an expanded uncertainty of +/- 0,1 V (acc. to GUM with a coverage factor of $k=3$).
- 5) Dimensions are specified as follows: mm (inch)
- 6) A critical component is a component used in a life-support device or system whose failure can reasonably be expected to cause the failure of that life-support device or system, or to affect its safety or the effectiveness of that device or system.
- 7) Life support devices or systems are intended
 - (a) to be implanted in the human body, or
 - (b) to support and/or maintain and sustain human life.
 If they fail, it is reasonable to assume that the health and the life of the user may be endangered.

