

OSLON SSL - 80° radiation pattern
Ceramic package
Lead (Pb) Free Product - RoHS Compliant

LR CP7P



Released

Besondere Merkmale

- **Gehäusetypp:** SMT-Keramik Gehäuse mit Silikonverguss und Linse
- **Typischer Lichtstrom:** 58 lm bei 350 mA (68 lm bei 400 mA)
- **Besonderheit des Bauteils:** Kompakte Lichtquelle für platzsparende Designs
- **Wellenlänge:** 625 nm
- **Abstrahlwinkel:** 80°
- **Technologie:** Dünnschicht InGaAlP
- **optischer Wirkungsgrad:** 77 lm/W bei 350 mA (90 lm/W bei 100 mA)
- **Gruppierungsparameter:** Lichtstrom
- **Lötmethod:** Reflow-Löten
- **Vorbehandlung:** nach JEDEC Level 2
- **Gurtung:** 12-mm Gurt mit 600/Rolle, ø180 mm
- **ESD-Festigkeit:** ESD-sicher bis 8 kV nach JESD22-A114-D
- **Erweiterte Korrosionsfestigkeit:** Details siehe **Seite 10**

Anwendungen

- Architekturbeleuchtung
- Bühnen- und Effekt-Beleuchtung
- Ladenbeleuchtung
- farbveränderliche Lichtquellen

Features

- **package:** SMT ceramic package with silicon resin with lens
- **typical Luminous Flux:** 58 lm at 350 mA (68 lm at 400 mA)
- **feature of the device:** small size high-flux LED for slim designs
- **wavelength:** 625 nm
- **viewing angle:** 80°
- **technology:** Thinfilm InGaAlP
- **optical efficiency:** 77 lm/W at 350 mA (90 lm/W at 100 mA)
- **grouping parameter:** luminous flux
- **soldering methods:** reflow soldering
- **preconditioning:** acc. to JEDEC Level 2
- **taping:** 12-mm tape with 600/reel, ø180 mm
- **ESD-withstand voltage:** up to 8 kV acc. to JESD22-A114-D
- **Superior Corrosion Robustness:** details see **page 10**

Applications

- Architectural lighting
- Stage and entertainment lighting
- Retail and shop lighting
- Color changing fixtures

Bestellinformation

Ordering Information

Typ Type	Emissions- farbe Color of Emission	Lichtstrom ¹⁾ Seite 17 Luminous Flux ¹⁾ page 17		Bestellnummer Ordering Code
		$I_F = 350 \text{ mA}$ $\Phi_V(\text{lm})$		
		min	max	
LR CP7P-JQJS-1	red	48.4	61.0	Q65111A2054
LR CP7P-JRJT-1		52.0	65.8	Q65111A2055

Anm.: Die oben genannten Typbezeichnungen umfassen die bestellbaren Selektionen. Diese bestehen aus wenigen Helligkeitsgruppen (siehe **Seite 5** für nähere Informationen). Es wird nur eine einzige Helligkeitsgruppe pro Gurt geliefert. Z.B.: LR CP7P-JQJS-1 bedeutet, dass auf dem Gurt nur eine der Helligkeitsgruppen JQ, JR oder JS enthalten ist.

Um die Liefersicherheit zu gewährleisten, können einzelne Helligkeitsgruppen nicht bestellt werden.

Gleiches gilt für die Farben, bei denen Wellenlängengruppen gemessen und gruppiert werden. Pro Gurt wird nur eine Wellenlängengruppe geliefert. Z.B.: LR CP7P-JQJS-1 bedeutet, dass auf dem Gurt nur eine Wellenlängengruppe enthalten ist (siehe **Seite 5** für nähere Information).

Um die Liefersicherheit zu gewährleisten, können einzelne Wellenlängengruppen nicht bestellt werden.

Note: The above Type Numbers represent the order groups which include only a few brightness groups (see **page 5** for explanation). Only one group will be shipped on each reel (there will be no mixing of two groups on each reel). E.g. LR CP7P-JQJS-1 means that only one group JQ, JR or JS will be shippable for any one reel. In order to ensure availability, single brightness groups will not be orderable.

In a similar manner for colors where wavelength groups are measured and binned, single wavelength groups will be shipped on any one reel. E.g. LR CP7P-JQJS-1 means that only 1 wavelength group will be shippable. In order to ensure availability, single wavelength groups will not be orderable (see **page 5** for explanation).

Grenzwerte**Maximum Ratings**

Bezeichnung Parameter	Symbol Symbol	Wert Value	Einheit Unit
Betriebstemperatur Operating temperature range	T_{op}	- 40 ... + 120	°C
Lagertemperatur Storage temperature range	T_{stg}	- 40 ... + 120	°C
Sperrschichttemperatur Junction temperature	T_j	135	°C
Durchlassstrom Forward current ($T_S=25^\circ\text{C}$)	(min.) I_F (max.) I_F	100 1000	mA mA
Stoßstrom Surge current $t \leq 50 \text{ ms}$, $D = 0.016$, $T_S=25^\circ\text{C}$	I_{FM}	2000	mA
Sperrspannung Reverse voltage ($T_S=25^\circ\text{C}$)	V_R	not designed for reverse operation	V

Kennwerte
Characteristics
 $(T_S = 25\text{ °C})$

Bezeichnung Parameter	Symbol Symbol	Werte Values	Einheit Unit
Wellenlänge des emittierten Lichtes (typ.) Wavelength at peak emission $I_F = 350\text{ mA}$	λ_{peak}	632	nm
Dominantwellenlänge ^{5) Seite 15} Dominant wavelength ^{5) page 15} $I_F = 350\text{ mA}$	λ_{dom}	620 625 632	nm
Spektrale Bandbreite bei 50 % $I_{\text{rel max}}$ (typ.) Spectral bandwidth at 50 % $I_{\text{rel max}}$ $I_F = 350\text{ mA}$	$\Delta\lambda$	18	nm
Abstrahlwinkel bei 50 % I_V (Vollwinkel) (typ.) Viewing angle at 50 % I_V	2φ	80	Grad deg.
Durchlassspannung ^{4) Seite 17)} (min.) Forward voltage ^{4) page 17} (typ.) $I_F = 350\text{ mA}$ (max.)	V_F V_F V_F	2.0 2.2 2.6	V V V
Sperrstrom Reverse current		not designed for reverse operation	
Wärmewiderstand Thermal resistance Sperrschicht/Lötpad (typ.) Junction/solder point (max.)	$R_{\text{th JS}}$ $R_{\text{th JS}}$	7 9.4**	K/W K/W

* Einzelgruppen siehe Seite 5
Individual groups on page 5

* $R_{\text{th}}(\text{max})$ basiert auf statistischen Werten
 $R_{\text{th}}(\text{max})$ is based on statistic values

Helligkeits-Gruppierungsschema Brightness Groups

Helligkeitsgruppe Brightness Group	Lichtstrom ¹⁾ Seite 17 Luminous Flux ¹⁾ page 17 Φ_V (lm)		Lichtstärke ²⁾ Seite 17 Luminous Intensity ²⁾ page 17 I_V (cd)
	min	max	
	JQ	48.8	52.0
JR	52.0	56.3	30.1 (typ.)
JS	56.3	61.0	32.6 (typ.)
JT	61.0	65.8	35.2 (typ.)
JU	65.8	71.0	38.0 (typ.)

Anm.: Die Standardlieferform von Serientypen beinhaltet eine Familiengruppe. Diese besteht aus nur wenigen Helligkeitsgruppen. Einzelne Helligkeitsgruppen sind nicht bestellbar.

Note: The standard shipping format for serial types includes a family group of only a few individual brightness groups. Individual brightness groups cannot be ordered.

Gruppenbezeichnung auf Etikett Group Name on Label

Beispiel: JQ

Example: JQ

Helligkeitsgruppe Brightness Group

JQ

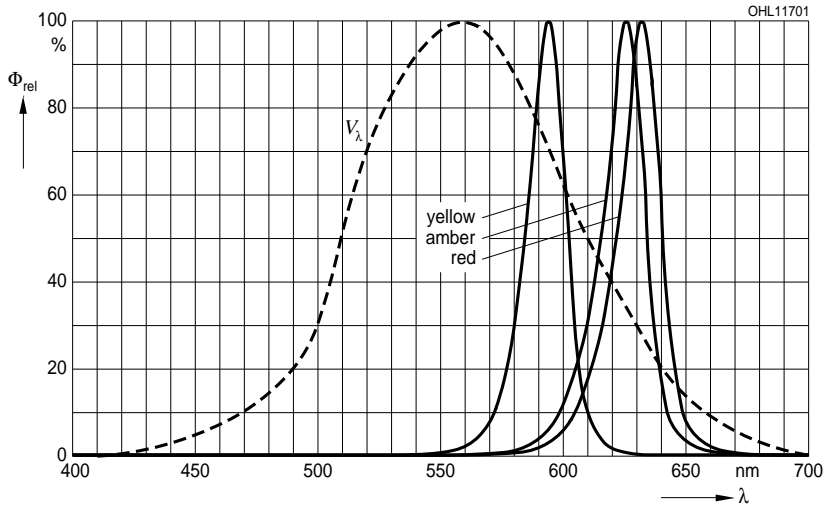
Anm.: In einer Verpackungseinheit / Gurt ist immer nur eine Helligkeitsgruppe enthalten.

Note: No packing unit / tape ever contains more than one brightness group.

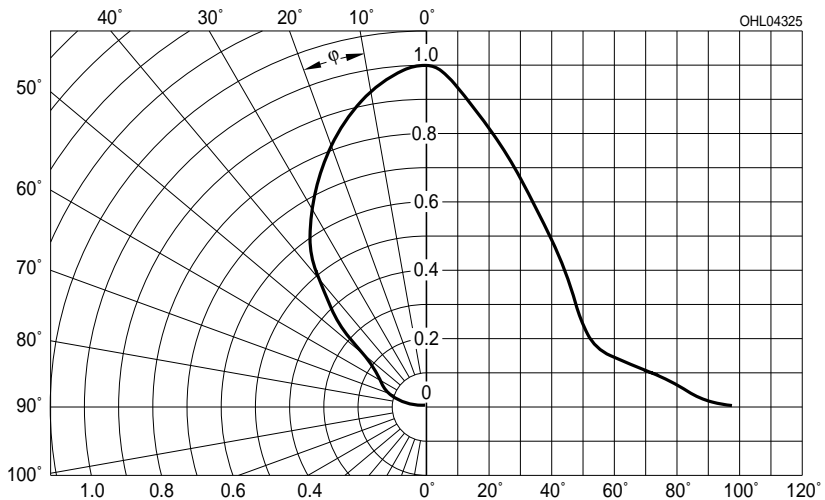
Relative spektrale Emission²⁾ Seite 17**Relative Spectral Emission**²⁾ page 17

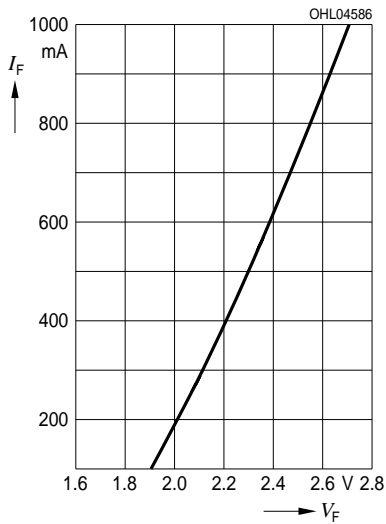
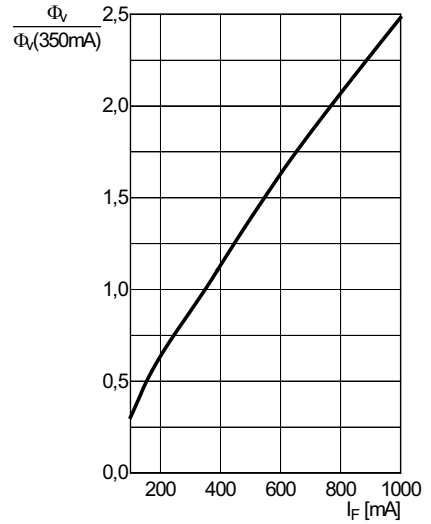
$V(\lambda)$ = spektrale Augenempfindlichkeit / Standard eye response curve

$\Phi_{rel} = f(\lambda)$; $T_S = 25\text{ °C}$; $I_F = 350\text{ mA}$

**Abstrahlcharakteristik**²⁾ Seite 17**Radiation Characteristic**²⁾ page 17

$I_{rel} = f(\varphi)$; $T_S = 25\text{ °C}$

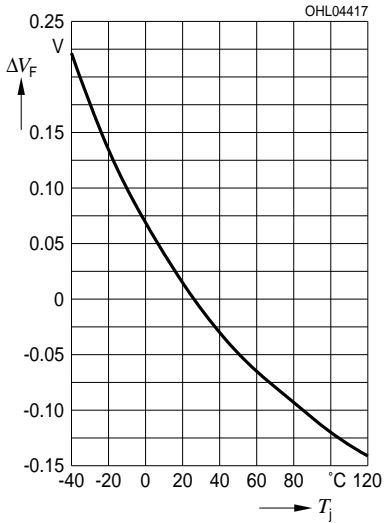


Durchlassstrom²⁾ Seite 20Forward Current²⁾ page 20 $I_F = f(V_F); T_S = 25\text{ °C}$ Relativer Lichtstrom²⁾ Seite 20Relative Luminous Flux²⁾ page 20 $\Phi_V / \Phi_V(350\text{ mA}) = f(I_F); T_S = 25\text{ °C}$ 

Relative Spannung^{2) Seite 20}

Relative Voltage^{2) page 20}

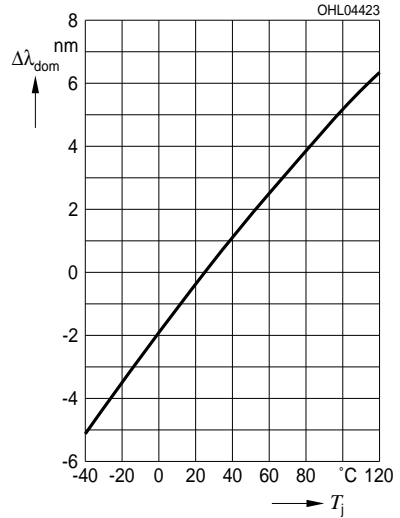
$$\Delta V_F = V_F - V_F(25\text{ °C}) = f(T_j); I_F = 350\text{ mA}$$



Dominante Wellenlänge^{2) Seite 20}

Dominant Wavelength^{2) page 20}

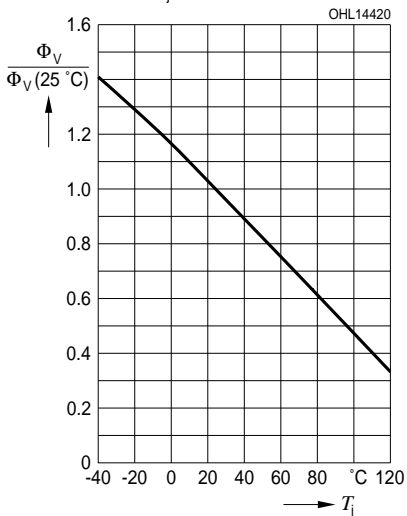
$$\lambda_{\text{dom}} = f(T_j); I_F = 350\text{ mA}$$



RRelativer Lichtstrom^{2) Seite 20}

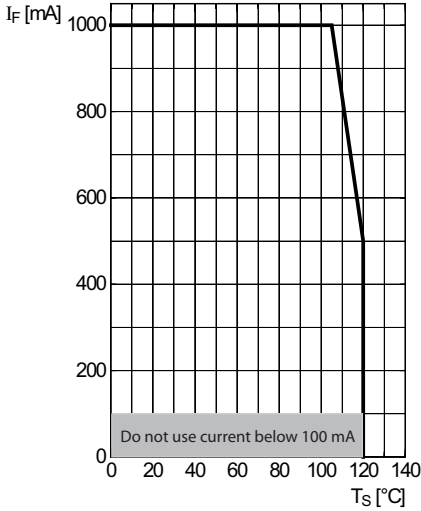
Relative Luminous Flux^{2) page 20}

$$\Phi_V / \Phi_V(25\text{ °C}) = f(T_j); I_F = 350\text{ mA}$$

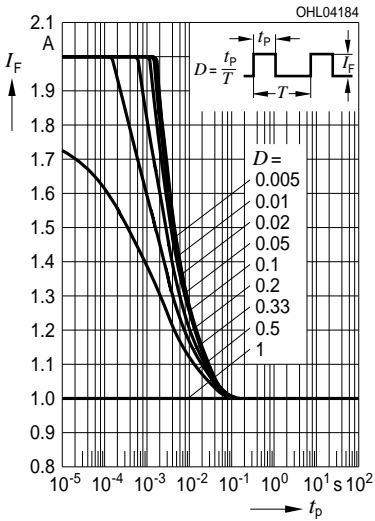


Maximal zulässiger Durchlassstrom
Max. Permissible Forward Current

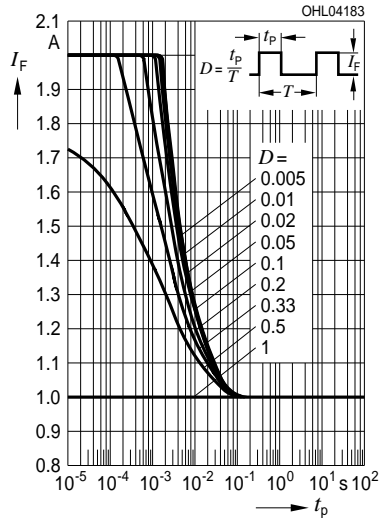
$I_F = f(T_S)$

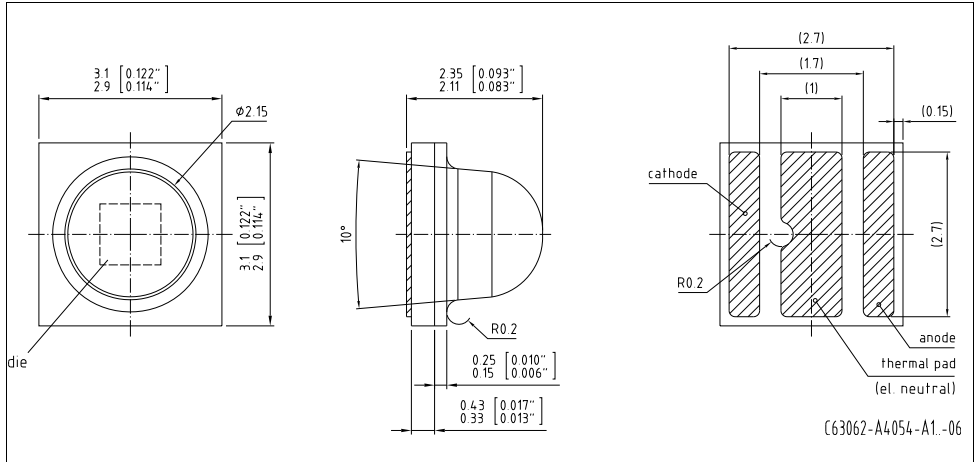


Zulässige Impulsbelastbarkeit $I_F = f(t_p)$
Permissible Pulse Handling Capability
 Duty cycle $D =$ parameter, $T_S = 25\text{ °C}$



Zulässige Impulsbelastbarkeit $I_F = f(t_p)$
Permissible Pulse Handling Capability
 Duty cycle $D =$ parameter, $T_S = 85\text{ °C}$



Maßzeichnung⁵⁾ Seite 17Package Outlines⁵⁾ page 17

Anm.: Die LED enthält ein ESD-Bauteil, das parallel zum Chip geschaltet ist.

Note: LED is protected by ESD device which is connected in parallel to LED-Chip.

Anm.: Das Gehäuse ist für Ultraschallreinigung nicht geeignet

Note: Package not suitable for ultra sonic cleaning

Kathodenkennung:

Cathode mark:

Gewicht / Approx. weight:

Markierung

mark

2.5 mg

Korrosionsfestigkeit besser als EN 60068-2-60 (method 4):

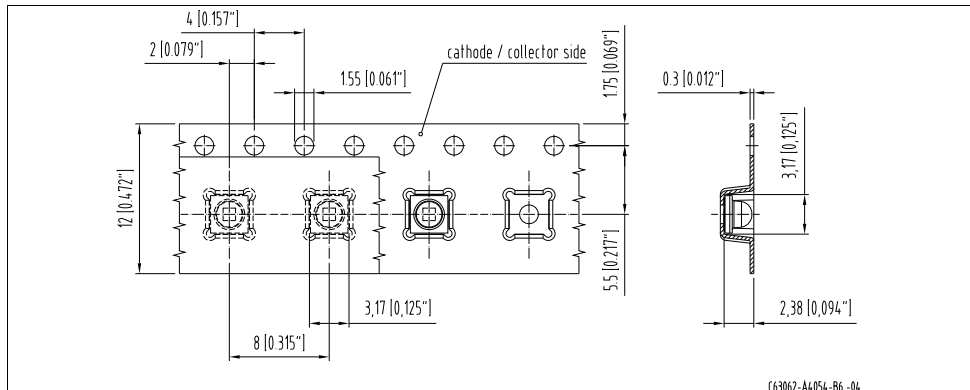
mit erweitertem Korrosionstest: 40°C / 90%rh / 15ppm H₂S / 336h

Corrosion robustness better than EN 60068-2-60 (method 4):

with enhanced corrosion test: 40°C / 90%rh / 15ppm H₂S / 336h

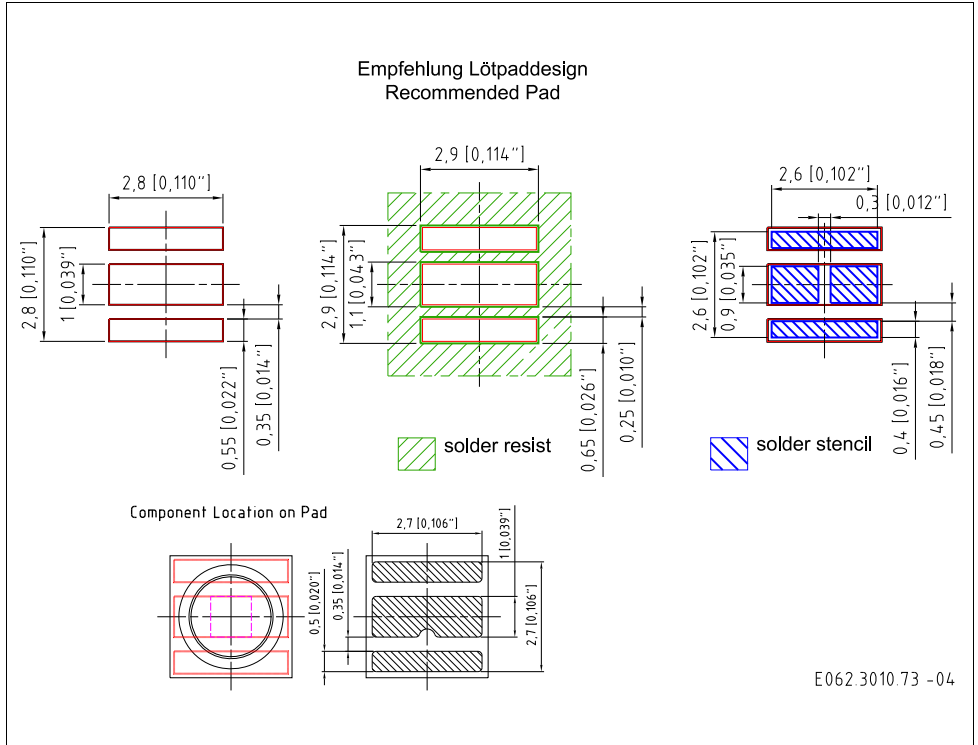
Gurtung / Polarität und Lage⁵⁾ Seite 17
Method of Taping / Polarity and Orientation⁵⁾ page 17

Verpackungseinheit 600/Rolle, \varnothing 180 mm
Packing unit 600/reel, \varnothing 180 mm



Empfohlenes Lötpadding⁵⁾ Seite 17
 Recommended Solder Pad⁵⁾ page 17

Reflow Löten
 Reflow Soldering



Anm.: Um eine verbesserte Lötstellenkontaktierung zu erreichen, empfehlen wir, unter Standardstickstoffatmosphäre zu löten.

Weitere Informationen finden Sie in der Applikationsschrift „Handling and Processing Details for Ceramic LEDs“

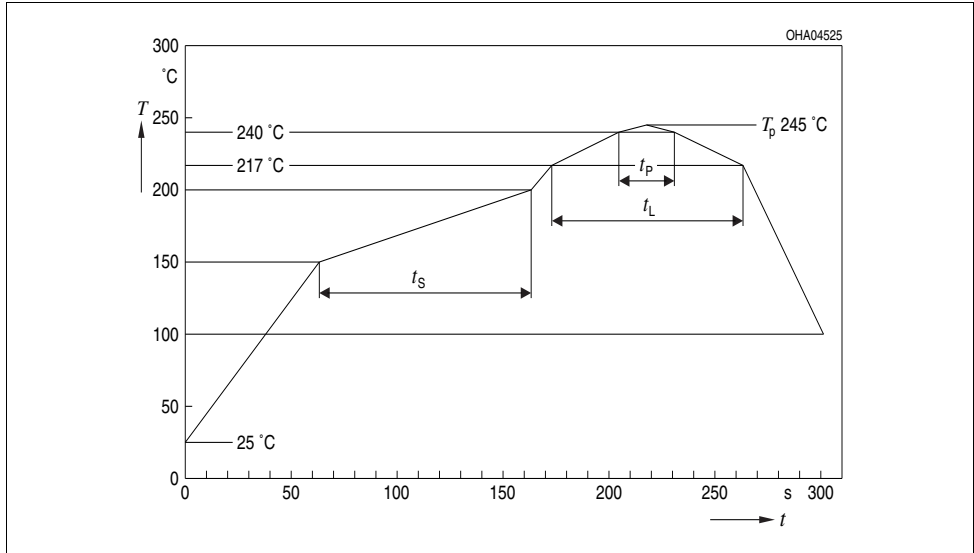
Note: For superior solder joint connectivity results we recommend soldering under standard nitrogen atmosphere.

For further information please refer to our Application Note „Handling and Processing Details for Ceramic LEDs“

Lötbedingungen Soldering Conditions

Reflow Lötprofil für bleifreies Löten Reflow Soldering Profile for lead free soldering

Vorbehandlung nach JEDEC Level 2
Preconditioning acc. to JEDEC Level 2
(nach J-STD-020D.01)
(acc. to J-STD-020D.01)



Profile Feature	Pb-Free (SnAgCu) Assembly	
	Recommendation	Max. Ratings
Ramp-up Rate to Preheat*) 25°C to 150°C	2 K / s	3 K / s
Time t_s from T_{Smin} to T_{Smax} (150°C to 200°C)	100 s	min. 60 s max. 120 s
Ramp-up Rate to Peak*) 180°C to T_p	2 K / s	3 K / s
Liquidus Temperature T_L	217°C	
Time t_L above T_L	80 s	max. 100 s
Peak Temperature T_p	245 °C	max. 260 °C
Time t_p within 5°C of the specified peak temperature T_p - 5K	20 s	min. 10 s max. 30 s
Ramp-down Rate* T_p to 100°C	3 K / s	6 K / s maximum
Time 25°C to Peak temperature		max. 8 min.

All temperatures refer to the center of the package, measured on the top of the component

* slope calculation $\Delta T/\Delta t$: Δt max. 5 sec; fulfillment for the whole T-range

Barcode-Produkt-Etikett (BPL)

Barcode-Product-Label (BPL)

OSRAM Opto Semiconductors LX XXXX BIN1: XX-XX-X-XXX-X

(6P) BATCH NO: 1234567890 RoHS Compliant

(1T) LOT NO: 1234567890 (9D) D/C: 1234 Pack: R18

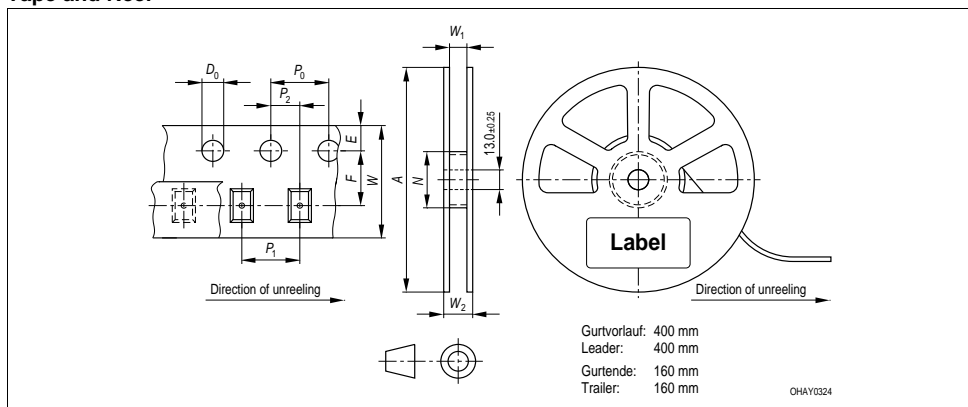
(X) PROD NO: 123456789(O)QTY: 9999 (G) GROUP: XX-XX-X-X DEMY 022

B_R999_1880.1642 R

OHA04563

Gurtverpackung

Tape and Reel



Tape dimensions in mm (inch)

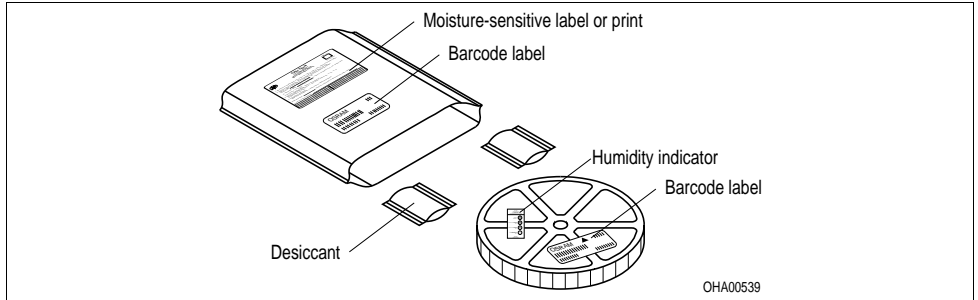
W	P_0	P_1	P_2	D_0	E	F
$12^{+0.3}_{-0.1}$	4 ± 0.1 (0.157 ± 0.004)	8 ± 0.1 (0.315 ± 0.004)	2 ± 0.05 (0.079 ± 0.002)	$1.5 + 0.1$ (0.059 + 0.004)	1.75 ± 0.1 (0.069 ± 0.004)	5.5 ± 0.05 (0.217 ± 0.002)

Reel dimensions in mm (inch)

A	W	N_{\min}	W_1	$W_2 \max$
180 (7)	12 (0.472)	60 (2.362)	$12.4 + 2$ (0.488 + 0.079)	18.4 (0.724)

Trockenverpackung und Materialien

Dry Packing Process and Materials



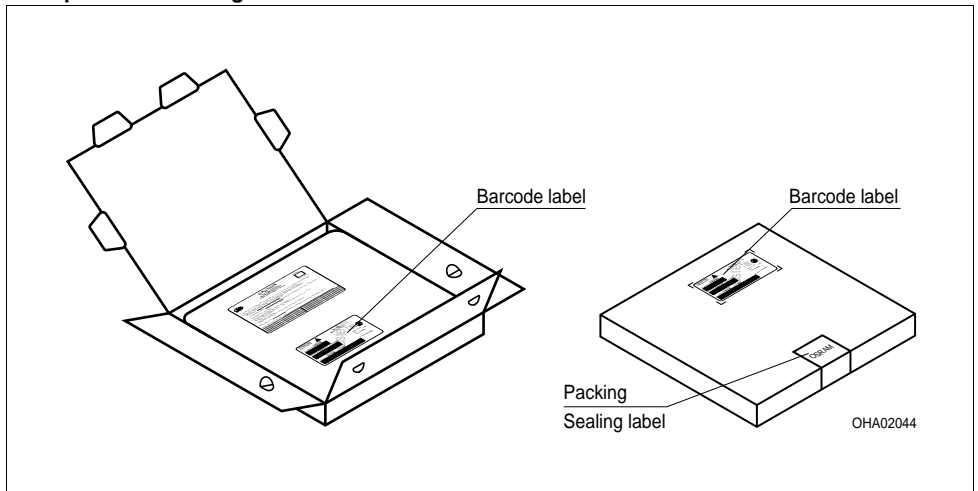
Anm.: Feuchteempfindliche Produkte sind verpackt in einem Trockenbeutel zusammen mit einem Trockenmittel und einer Feuchteindikatorkarte

Bezüglich Trockenverpackung finden Sie weitere Hinweise im Internet und in unserem Short Form Catalog im Kapitel "Gurtung und Verpackung" unter dem Punkt "Trockenverpackung". Hier sind Normenbezüge, unter anderem ein Auszug der JEDEC-Norm, enthalten.

Note: Moisture-sensitive product is packed in a dry bag containing desiccant and a humidity card.
Regarding dry pack you will find further information in the internet and in the Short Form Catalog in chapter "Tape and Reel" under the topic "Dry Pack". Here you will also find the normative references like JEDEC.

Kartonverpackung und Materialien

Transportation Packing and Materials



Dimensions of transportation box in mm (inch)

Breite / Width	Länge / length	Höhe / height
200 ±5 (7,874 ±0,1968)	200 ±5 (7,874 ±0,1968)	30 ±5 (1,1811 ±0,1968)

Revision History: 2012-01-20

Previous Version: 2011-10-04

Page	Subjects (major changes since last revision)	Date of change
all	Preliminary Data Sheet created	2010-06-25
1	Typical Luminous Flux, optical efficiency updated	2010-08-19
19	eye safety information updated	2010-08-31
1	Typical Luminous Flux, optical efficiency corrected	2010-09-09
19	eye safety information corrected	2010-09-09
all	Final datasheet created	2010-10-28
1, 17	Taping corrected	2011-03-21
12	Max. Permissible Forward Current updated	2011-03-21
15	Note added	2011-03-21
17	Reel dimensions corrected	2011-07-25
all	OS-PCN-2011-015	2011-10-04

Patent List**Patent No.**

US 6 066 861

US 6 277 301

US 6 245 259

Wegen der Streichung der LED aus der IEC 60825 erfolgt die Bewertung der Augensicherheit nach dem Standard IEC 62471:2006 ("photobiological safety of lamps and lamp systems").

Im Risikogruppensystem dieser CIE- Norm erfüllen die in diesem Datenblatt angegebenen LED die "exempt"- Gruppe (die die sich im "sichtbaren" Spektralbereich auf eine Expositionsdauer von 10000s bezieht). Unter realen Umständen (für Expositionsdauer, Augenpupille, Betrachtungsabstand) geht damit von diesen Bauelementen keinerlei Augengefährdung aus.

Grundsätzlich sollte jedoch erwähnt werden, dass intensive Lichtquellen durch ihre Blendwirkung ein hohes sekundäres Gefahrenpotenzial besitzen. Wie nach dem Blick in andere helle Lichtquellen (z.B. Autoscheinwerfer) auch, können temporär eingeschränktes Sehvermögen und Nachbilder je nach Situation zu Irritationen, Belästigungen, Beeinträchtigungen oder sogar Unfällen führen.

Due to the cancellation of the LED from IEC 60825, the evaluation of eye safety occurs according to the standard IEC 62471:2006 ("photobiological safety of lamps and lamp systems").

Within the risk grouping system of this CIE standard, the LEDs specified in this data sheet fall into the "exempt" group (relating to devices in the visible spectrum with an exposure time of 10000s). Under real circumstances (for exposure time, eye pupils, observation distance), it is assumed that no endangerment to the eye exists from these devices.

As a matter of principle, however, it should be mentioned that intense light sources have a high secondary exposure potential due to their blinding effect. As is also true when viewing other bright light sources (e.g. headlights), temporary reduction in visual acuity and afterimages can occur, leading to irritation, annoyance, visual impairment, and even accidents, depending on the situation.

Attention please!

The information describes the type of component and shall not be considered as assured characteristics.

Terms of delivery and rights to change design reserved. Due to technical requirements components may contain dangerous substances. For information on the types in question please contact our Sales Organization.

If printed or downloaded, please find the latest version in the Internet.

Packing

Please use the recycling operators known to you. We can also help you – get in touch with your nearest sales office. By agreement we will take packing material back, if it is sorted. You must bear the costs of transport. For packing material that is returned to us unsorted or which we are not obliged to accept, we shall have to invoice you for any costs incurred.

Components used in life-support devices or systems must be expressly authorized for such purpose! Critical components^{7) page 17} may only be used in life-support devices or systems^{8) page 17} with the express written approval of OSRAM OS.

Fußnoten:

- 1) Helligkeitswerte werden während eines Strompulses einer typischen Dauer von 25 ms, mit einer internen Reproduzierbarkeit von +/- 8 % und einer erweiterten Messunsicherheit von +/- 11 % gemessen (gemäß GUM mit Erweiterungsfaktor $k = 3$).
- 2) Wegen der besonderen Prozessbedingungen bei der Herstellung von LED können typische oder abgeleitete technische Parameter nur aufgrund statistischer Werte wiedergegeben werden. Diese stimmen nicht notwendigerweise mit den Werten jedes einzelnen Produktes überein, dessen Werte sich von typischen und abgeleiteten Werten oder typischen Kennlinien unterscheiden können. Falls erforderlich, z.B. aufgrund technischer Verbesserungen, werden diese typischen Werte ohne weitere Ankündigung geändert.
- 3) Die dominante Wellenlänge wird während eines Strompulses einer typischen Dauer von 25 ms, mit einer internen Reproduzierbarkeit von +/- 0,5 nm und einer erweiterten Messunsicherheit von +/- 1 nm gemessen (gemäß GUM mit Erweiterungsfaktor $k = 3$).
- 4) Vorwärtsspannungen werden während eines Strompulses einer typischen Dauer von 8 ms, mit einer internen Reproduzierbarkeit von +/- 0,05 V und einer erweiterten Messunsicherheit von +/- 0,1 V gemessen (gemäß GUM mit Erweiterungsfaktor $k=3$).
- 5) Maße werden wie folgt angegeben: mm (inch)
- 6) Ein kritisches Bauteil ist ein Bauteil, das in lebenserhaltenden Apparaten oder Systemen eingesetzt wird und dessen Defekt voraussichtlich zu einer Fehlfunktion dieses lebenserhaltenden Apparates oder Systems führen wird oder die Sicherheit oder Effektivität dieses Apparates oder Systems beeinträchtigt.
- 7) Lebenserhaltende Apparate oder Systeme sind für
 - (a) die Implantierung in den menschlichen Körper oder
 - (b) für die Lebenserhaltung bestimmt.
 Falls sie versagen, kann davon ausgegangen werden, dass die Gesundheit und das Leben des Patienten in Gefahr ist.

Remarks:

- 1) Brightness values are measured during a current pulse of typical 25 ms, with an internal reproducibility of +/- 8 % and an expanded uncertainty of +/- 11 % (acc. to GUM with a coverage factor of $k = 3$).
- 2) Due to the special conditions of the manufacturing processes of LED, the typical data or calculated correlations of technical parameters can only reflect statistical figures. These do not necessarily correspond to the actual parameters of each single product, which could differ from the typical data and calculated correlations or the typical characteristic line. If requested, e.g. because of technical improvements, these typ. data will be changed without any further notice.
- 3) The dominant wavelength is measured at a current pulse of typical 25 ms, with an internal reproducibility of +/- 0,5 nm and an expanded uncertainty of +/- 1 nm (acc. to GUM with a coverage factor of $k=3$).
- 4) The forward voltage is measured during a current pulse of typical 8 ms, with an internal reproducibility of +/- 0,05 V and an expanded uncertainty of +/- 0,1 V (acc. to GUM with a coverage factor of $k=3$).
- 5) Dimensions are specified as follows: mm (inch).
- 6) A critical component is a component used in a life-support device or system whose failure can reasonably be expected to cause the failure of that life-support device or system, or to affect its safety or the effectiveness of that device or system.
- 7) Life support devices or systems are intended
 - (a) to be implanted in the human body, or
 - (b) to support and/or maintain and sustain human life.
 If they fail, it is reasonable to assume that the health and the life of the user may be endangered.

