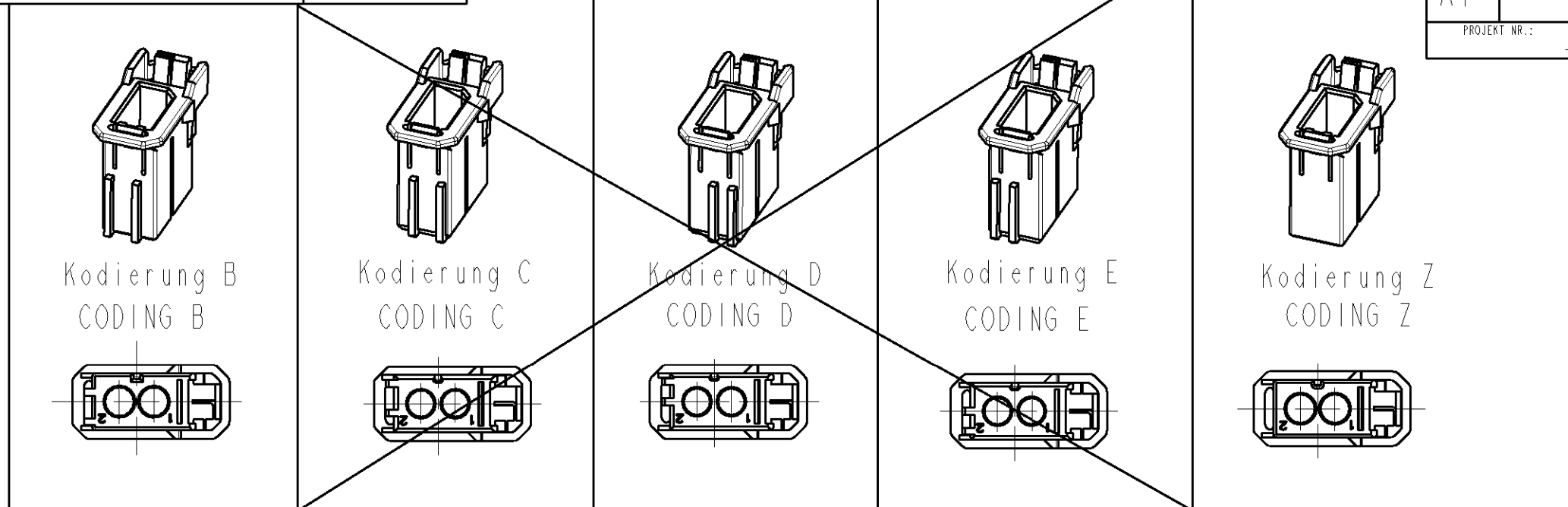
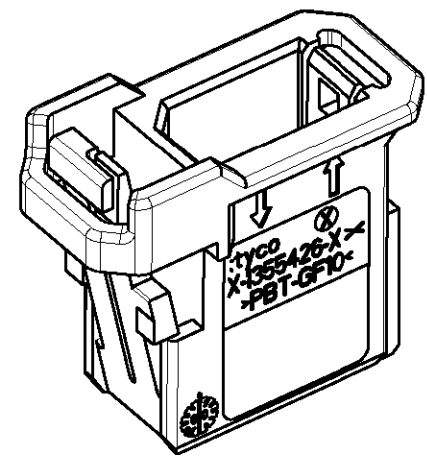


THIS DRAWING IS UNPUBLISHED.
 VERTRAULICHE UNVERÖFFENTLICHTE ZEICHNUNG
 RELEASED FOR PUBLICATION
 FREI FUER VERÖFFENTLICHUNG
 2000
 BY TYCO ELECTRONICS CORPORATION. ALL RIGHTS RESERVED.
 ALLE RECHTE VORBEHALTEN

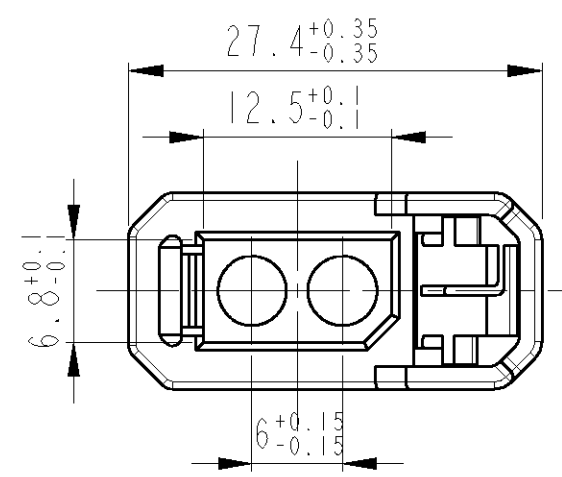
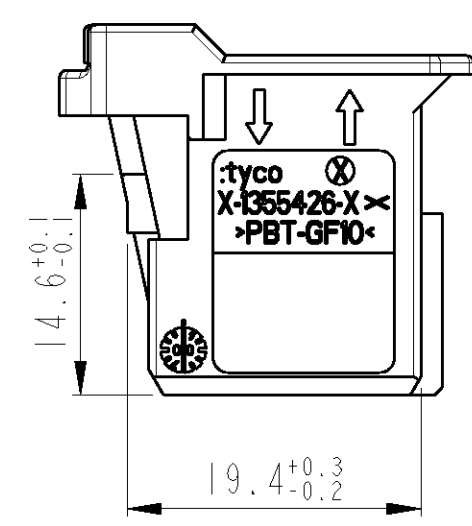
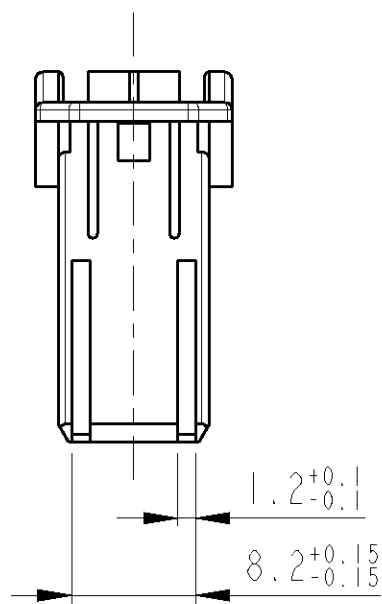
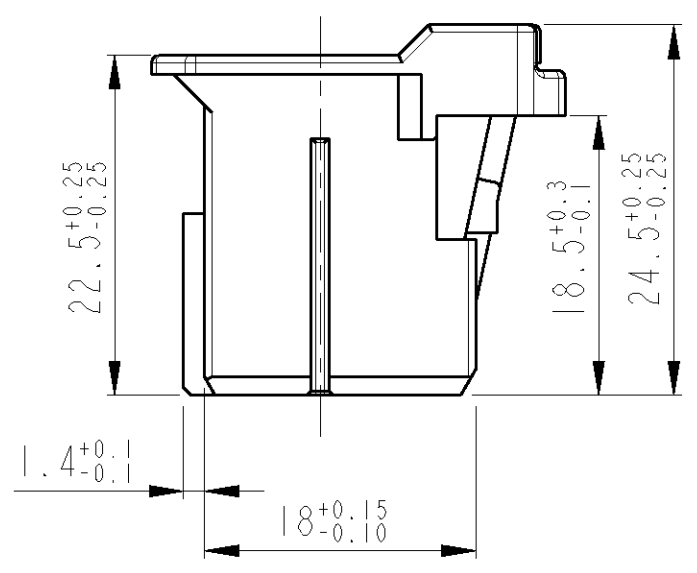
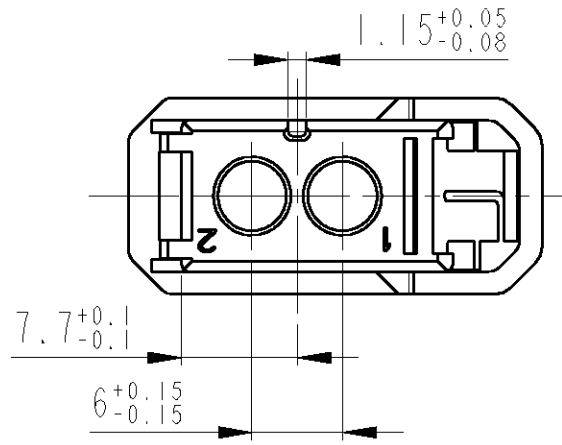
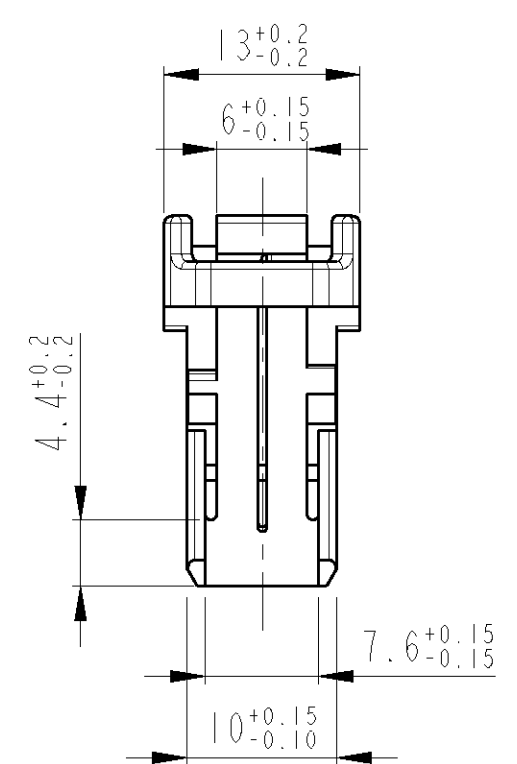
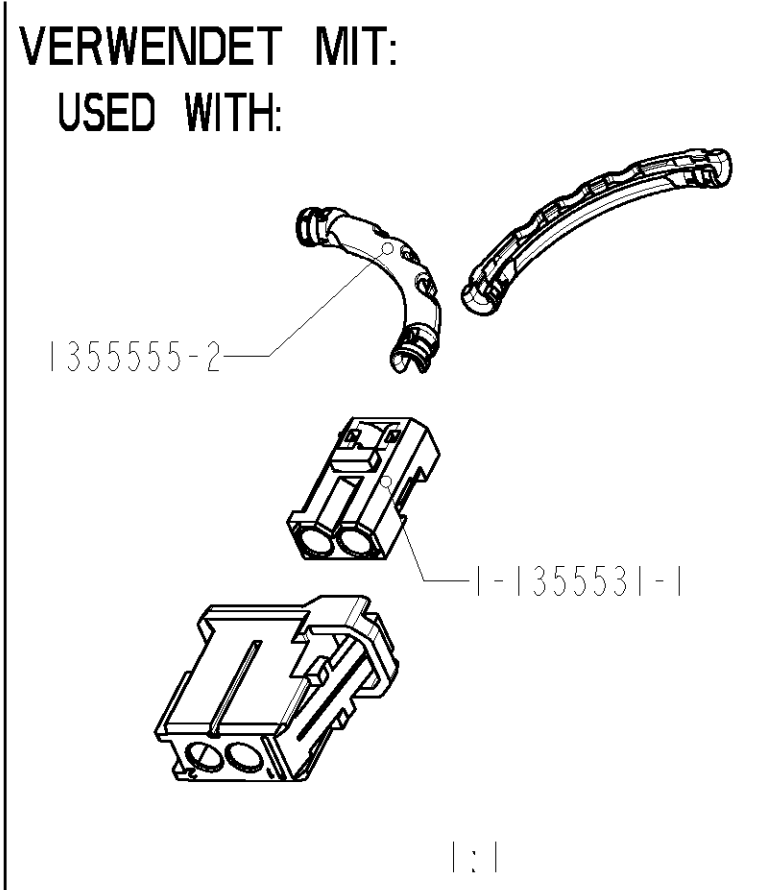
MATED WITH:
 PASSEND ZU:

LOC A1
 DIST -
 PROJECT NR.:

REVISIONS			DATE	DWN	APVD
AENDERUNGEN	DESCRIPTION	BESCHREIBUNG			
			01DEC00	M.G	



Kodierung A wie gezeichnet
 CODING A AS SHOWN



Bemerkungen
 NOTES

1 Schnittstellenausführung nach
 Zeichnung 114-18361-1

MATING PART EXECUTION ACC. 114-18361-1

TYCO BESTELL-NR. ORDER NO.	REV.	Kod.	STK. QTY.	BENENNUNG DESCRIPTION	OBERFLAECHE SURFACE FARBE/COLOUR	WERKSTOFF MATERIAL	GRAMM GEWICHT WEIGHT
1-1355426-6	A	Z		CARRIER HSG. 2POSN	WATER BLUE	PBT-GF	
1-1355426-5	A	E		CARRIER HSG. 2POSN		PBT-GF	
1-1355426-4	A	D		CARRIER HSG. 2POSN		PBT-GF	
1-1355426-3	A	C		CARRIER HSG. 2POSN		PBT-GF	
1-1355426-2	A	B		CARRIER HSG. 2POSN	NATURE	PBT-GF	
1-1355426-1	A	A		CARRIER HSG. 2POSN	BLACK	PBT-GF	

THIS DRAWING IS A CONTROLLED DOCUMENT FOR TYCO ELECTRONICS CORPORATION
 IT IS SUBJECT TO CHANGE AND THE CONTROLLING ENGINEERING ORGANIZATION
 SHOULD BE CONTACTED FOR THE LATEST REVISION.
 DIESSES ZEICHNUNGSdokument WIRD DURCH AMP INCORPORATED KONTROLLIERT.
 AENDERUNGEN, DIE DEN TECHNISCHEN FORTSCHRITT DIESER, SIND VORBEHALTEN.
 DEN JEWEILS LETZTBESTEHENDE AENDERUNGSSTAND ERFAHREN SIE AUF ANFRAGE.

DIMENSIONS:
 MASSE/INHEITEN:
 mm

TOLERANCES UNLESS
 OTHERWISE SPECIFIED:
 ALLGEMEINTOLERANZEN

0 PLC ACC. TO
 1 PLC ± DIN 16901-140
 2 PLC ± CENTRIC TO
 3 PLC ± NOMINAL DIM
 PLC

ANGLES/WINKEL ±1
 FINISH/OBERFLAECHE/FARBE

DWN M. Gimbel 25JAN00
 CHK B. Kirsch 21FEB01
 APVD -
 PRODUCT SPEC
 PRODUKTSPEZ.
 APPLICATION SPEC
 VERARBEITUNGSSPEZ.

WEIGHT
 GEWICHT

CUSTOMER DRAWING /KUNDENZEICHNUNG

tyco
Electronics

AMP Deutschland GmbH
 D - 63225 Langen

NAME
 FIBER OPTIC Aufnahmegehäuse, 2POL.
 FIBER OPTIC CARRIER HSG 2POSN

SIZE A2 CAGE CODE 00779 DRAWING NO. 1355426
 ZEICHNUNGS-NR. 1355426

RESTRICTED TO
 NUR FUER

SHEET OF REV
 BLATT VON C1