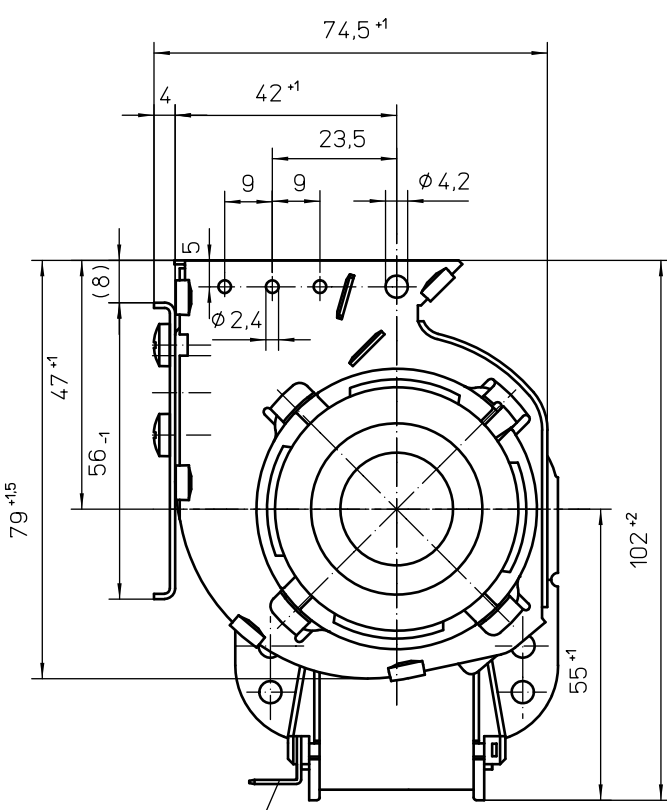
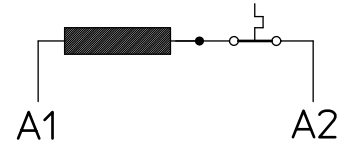
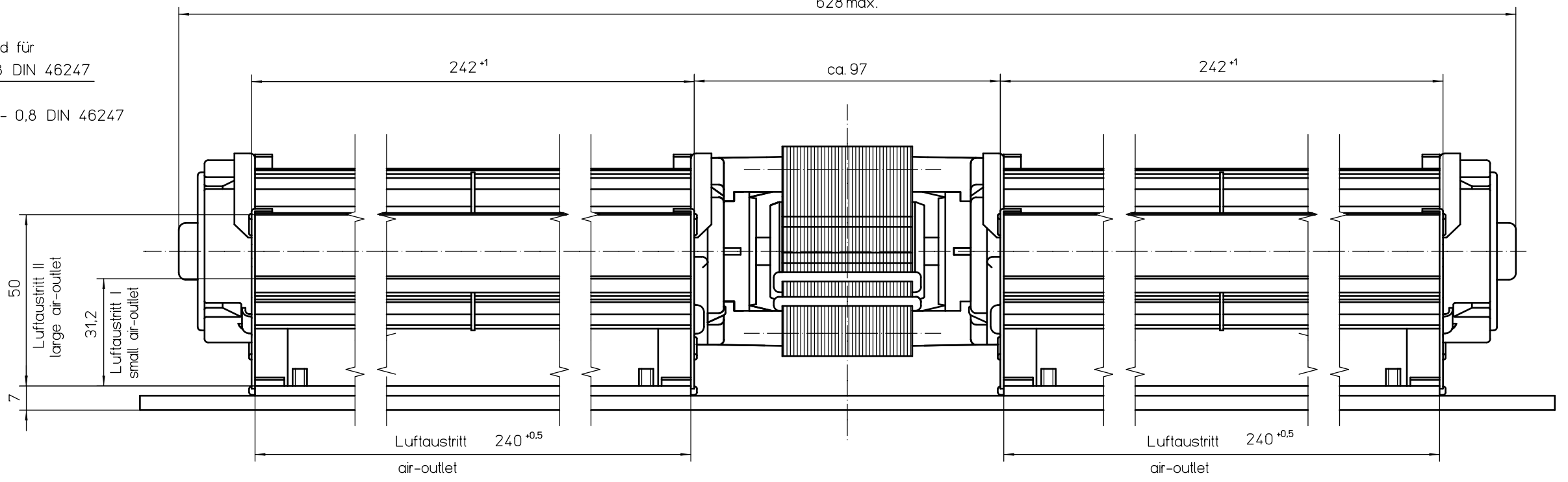
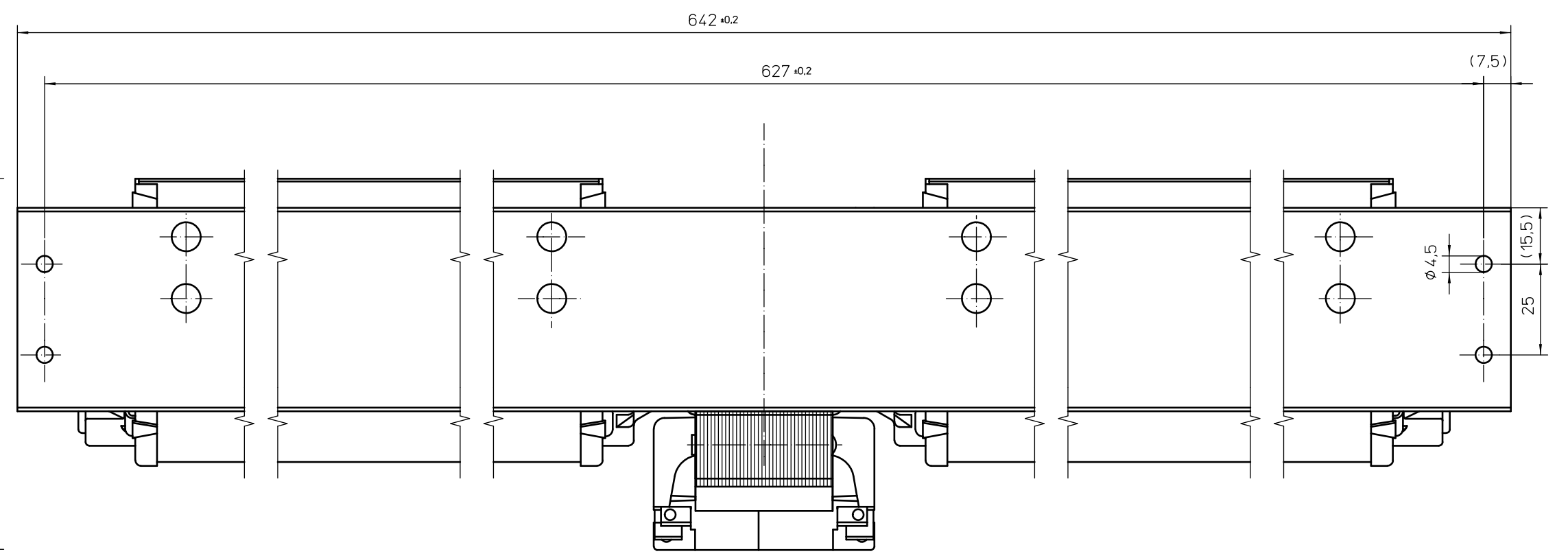


Alle Rechte vorbehalten. Weitergabe sowie Vervielfältigung dieser Unterlagen, Verwertung und Missbrauch sind ohne schriftliche Genehmigung von ebm-papst Landshut GmbH.



Flachstecker passend für Steckhülse 6,3 - 0,8 DIN 46247
Suitable for Tab - Terminal 6,3 - 0,8 DIN 46247



Gehäuseoberfläche: verzinkt blank
surface of blowerhousing: zinc coated

Gehäuseoberfläche: verzinkt blank

10	1	dm	115V~60Hz	Ins.Class B	EM3045L-135 dm -11	115V~60Hz	80W	T.P.L	Ins.Class B	
Sach-End-Nr.	Ausgabe	Kennbuchst.	Spannung		Angaben für zusätzliches Motortypenschild information of additional motorlabel					

Ausg 1)

Achtung ! Sicherheits-hinweis beachten ! Achtung! Dieses Erzeugnis ist im Sinne des GlA § 2 (Maschinenschutzgesetz) erst nach Einbau verwendungsfähig - Sicherheitsnorm DIN 31000 (VDE 1000) beachten - Temperaturwächter nach VDE 0631 in Motorwicklung ersetzt nicht eine erforderliche Sicherung des Gesamtgerätes

Warning ! This product is **only usable under built-in-conditions** which have to comply with all relevant legal requirements and safety regulations (regarding f.e. protection of live parts, minimum creepage distances and clearances, protection of rotating parts, protection against moisture etc.) Thermal protectors or thermal fuses in the motorcoil of this product cannot substitute the required protection of the complete unit in which this product is used.

Fertigzustand	Zul. Abw. ISO 2768-mK	Oberfläche	Maßstab 1:1	Geom.-Schl.
			Werkstoff	
		Datum	Name	
		Bearb. 22.03.06	landinge	
		Gepr.		
		Norm		
ebm-papst Landshut GmbH				
Maßzeichnung Querstromlüfter QLK45/2424A21-3045L-135 ...				
Zeichnungsnummer 55442 65210				Blatt 1
1	004952	22.03.06	lan	Z10
Zust.	Änderung	Datum	Name	Urspr. QLK45
Ers.f.:				Ers.d.:
				DIN_A2