

Connexions robustes et instantanées pour environnements hostiles

Série 6000 de Buccaneer – connecteurs circulaires qui associent la facilité d'utilisation des mécanismes d'accouplement pousser-tirer à une étanchéité environnementale éprouvée. Disponibles avec corps métallique ou plastique, la gamme prend en charge les interfaces de données Ethernet et USB.

Conçus et testés par un organisme indépendant selon les normes IP66, IP68 et IP69K, ils conviennent parfaitement aux applications qui interdisent la poussière et l'eau et pour lesquelles la facilité de connexion, l'espace et l'esthétique sont importants.

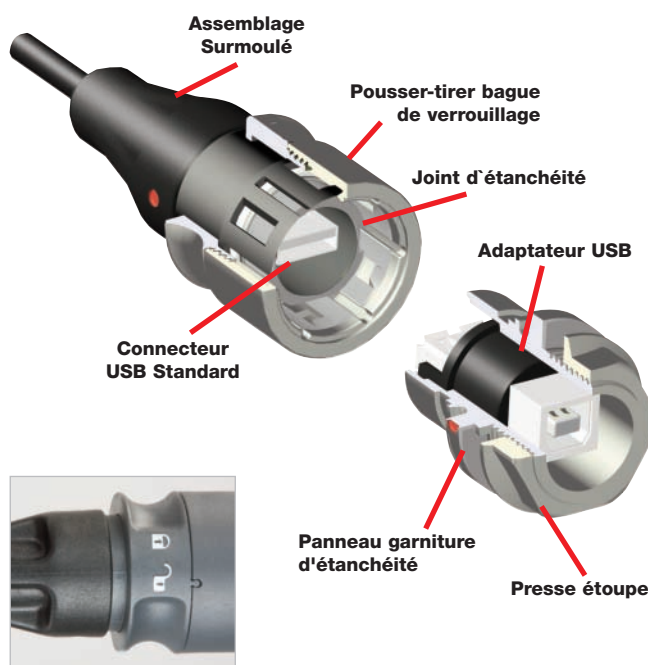
IP66

IP68

IP69K

Pour les données — USB

VERSION THERMOPLASTIQUE



- **Système de verrouillage de l'accouplement pousser-tirer*** Verrouillage sécurisé et instantané. Branchement et débranchement rapide du connecteur
- **Verrouillage par torsion 30 °*** Empêche les débranchements accidentels
- **IP66, IP68 et IP69K une fois raccordé** Adapté à une grande variété d'applications en contact avec la poussière et l'eau.
- **Tests d'étanchéité pratiqués par un organisme indépendant** Classe IP contrôlée par un organisme indépendant
- **Performance USB version 2,0** Connexion par bus haut et bas débit, 1,5 Mo à 480 Mo
- **Connexion plug and play** Raccordable à chaud, interface 4 pôles standard
- **Système blindé** Immunité au bruit élevé et protection CEM
- **Guidage visuel du raccordement** L'indicateur d'alignement réduit le risque d'endommager le connecteur pendant le raccordement
- **Câbles à extrémité simple ou double** Adapté aux configurations PC et périphériques

* Demande de brevet déposée

USB - Version thermoplastique

CABLES USB ETANCHES – EXTREMITE SIMPLE



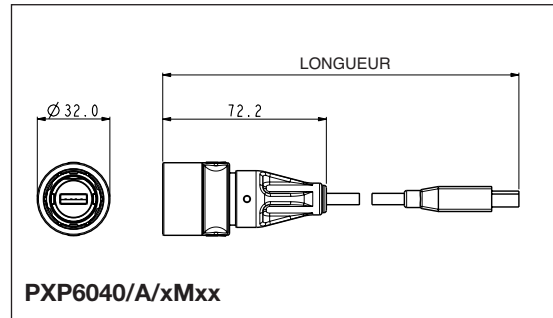
PXP6040/A



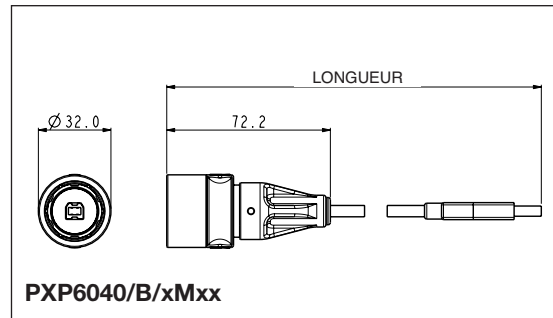
PXP6040/B

Groupe de câble étanche à extrémité simple

- Compatible avec tous les connecteurs pour montage sur panneau
- Verrouillage par torsion 30 °
- Connecteur IP USB de type A vers le connecteur USB de type B standard. Compatible avec tous les connecteurs à montage sur panneau
- Connecteur IP USB de type B vers le connecteur USB de type A standard. Compatible avec tous les connecteurs à montage sur panneau
- Disponible en longueurs de 2,3 et 5 m



PXP6040/A/xMxx



PXP6040/B/xMxx

Code pièce	Longueur	Description
PXP6040/A/2M00	2m	USB IP de type A vers USB de type B standard
PXP6040/A/3M00	3m	USB IP de type A vers USB de type B standard
PXP6040/A/5M00	5m	USB IP de type A vers USB de type B standard
PXP6040/B/2M00	2m	USB IP de type B vers USB de type A standard
PXP6040/B/3M00	3m	USB IP de type B vers USB de type A standard
PXP6040/B/5M00	5m	USB IP de type B vers USB de type A standard

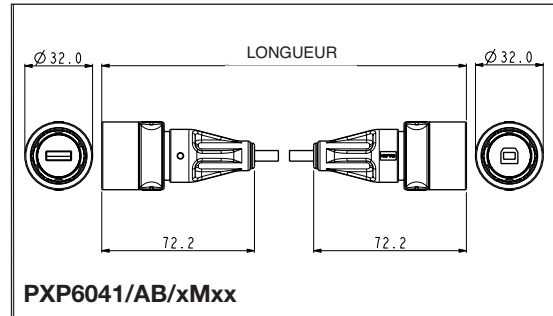
CABLES USB ETANCHES – EXTREMITES DOUBLE



PXP6041/AB

Groupe de câble étanche à extrémités double

- Compatible avec tous les connecteurs pour montage sur panneau
- verrouillage par torsion 30 °
- Connecteur IP USB de type A vers connecteur USB de type B
- Disponible en longueurs de 2,3 et 5 m



PXP6041/AB/xMxx

Code pièce	Longueur	Description
PXP6041/AB/2M00	2m	USB IP de type A vers USB IP68 de type B
PXP6041/AB/3M00	3m	USB IP de type A vers USB IP68 de type B
PXP6041/AB/5M00	5m	USB IP de type A vers USB IP68 de type B

USB - Version thermoplastique

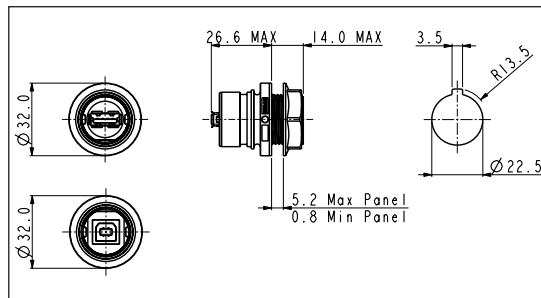
CONNECTEUR MONTE SUR FAÇADE



PXP6042/A

PXP6042/B

- PXP6042/A - Connecteur USB IP de type A
- PXP6042/B - Connecteur USB IP de type B
- Connecteur USB de type opposé à l'arrière du panneau
- Compatible avec les connecteurs de câble PXP6040 et PXP6041



Code pièce	Description
PXP6042/A	USB IP de type A, monté sur façade. Connecteur étanche de type A sur façade, type B standard à l'arrière.
PXP6042/B	USB IP de type B, monté sur façade. Connecteur étanche de type B sur façade, type A standard à l'arrière.

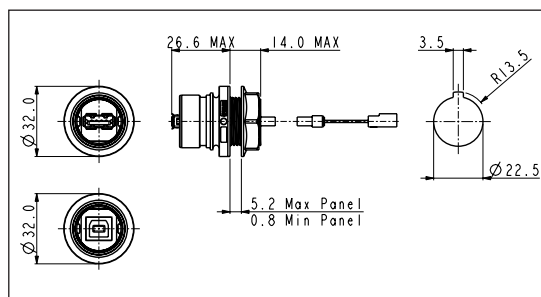
CONNECTEUR MONTE SUR FAÇADE



PXP6043/A

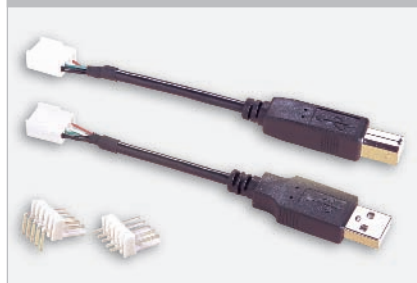
PXP6043/B

- PXP6043/A - Connecteur USB IP de type A
- PXP6043/B - Connecteur USB IP de type B
- Équipé d'un connecteur à sertir 5 voies
- Compatible avec les connecteurs de câble PXP6040 et PXP6041



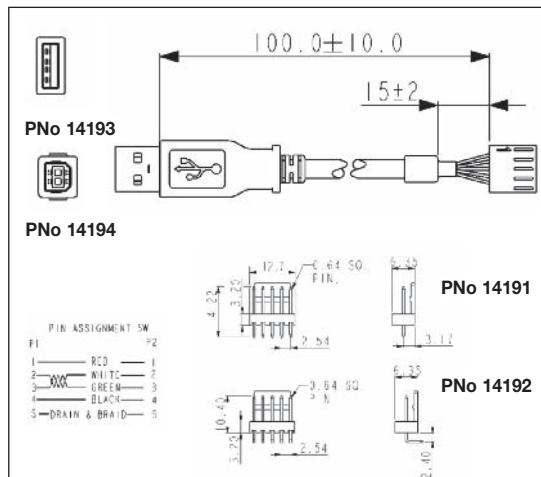
Code pièce	Description
PXP6043/A	USB IP de type A, monté sur façade. Connecteur étanche de type A sur façade, connecteur à sertir 5 voies à l'arrière.
PXP6043/B	USB IP de type B, monté sur façade. Connecteur étanche de type B sur façade, connecteur à sertir 5 voies à l'arrière.

CONDUCTEURS D'ADAPTATEUR PCB



- Connecteurs USB de types A et B standard vers conducteurs d'adaptateur 5 voies, à sertir
- Embase 5 voies, pas 2,54 mm, montage horizontal ou vertical

Code pièce	Description
14193	Connecteur USB de type A vers connecteur 5 voies, à sertir
14194	Connecteur USB de type B vers connecteur 5 voies, à sertir
14191	Embase droite PCB 5 voies
14192	embase à angle droit PCB 5 voies

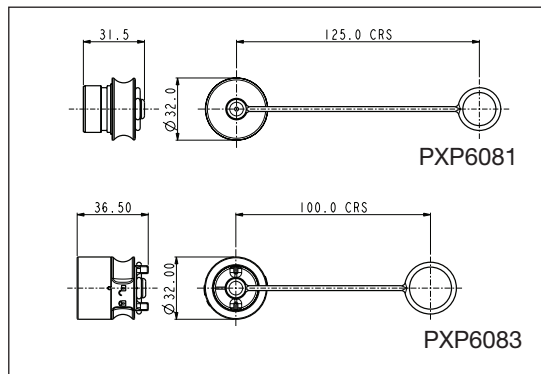


ACCESSOIRES



- Les capuchons d'étanchéité assurent la classe IP lorsque les connecteurs ne sont pas utilisés.
- PXP6081 pour les connecteurs de câble PXP6040 et PXP6041
- PXP6083 pour les connecteurs à montage sur façade PXP6042 et PXP6043, avec verrouillage par torsion 30°

Code pièce	Description
PXP6081	Capuchon d'étanchéité pour connecteur de câble flex (PXP6040, PXP6041)
PXP6083	Capuchon d'étanchéité pour connecteur monté sur façade (PXP6042, PXP6043)



USB - Version thermoplastique

NOMENCLATURE DES PIÈCES

	PXP	/	xxxx	/	x	/	xxxx
Désignation des connecteurs plastiques							
Série							
6 = série 6000							
Styles de corps							
40 = Câble à extrémité simple							
41 = câble à extrémités double							
42 = Panneau avec adaptateur							
43 = Panneau avec conducteur							
Caractéristiques							
A = Interface étanche de type A							
B = Interface étanche de type B							
AB = Interface étanche de type A et B (à utiliser avec le 6041 uniquement)							
Longueur de câble							
2M00 = câble de 2 mètres (destinés aux câbles 6041 et 6042 uniquement)							
3M00 = câble de 3 mètres (destinés aux câbles 6041 et 6042 uniquement)							
5M00 = câble de 5 mètres (destinés aux câbles 6041 et 6042 uniquement)							
Vide pour les corps à montage sur panneau 6042 et 6043							

Exemples :

PXP6040/A/2M00 = Groupe de câble avec connecteur étanche de type A vers connecteur non étanche de type B, 2 mètres de long

PXP6042/A = Adaptateur monté sur panneau avec connecteur étanche de type A vers connecteur non étanche de type B à l'arrière

USB - Version thermoplastique

SPÉCIFICATIONS

Câbles et connecteurs

Mécaniques

Étanchéité	IP69K, DIN40050-9 IP68, EN60529 IP66, EN60529
Température de fonctionnement	0 °C à + 70 °C

Électriques

Nb pôles	4
Courant nominal	1A
Tension nominale	30 Vac (RMS)
Résistance de contact	30 mΩ max.
Performance	USB version 2,0

Matériaux - surmoulé

Matériaux de surmoulage	PVC (noir)
Classe d'inflammabilité	UL94V-0

Matériaux - Connecteurs démontables et à monter sur panneau

Plastique	PC/PBT
Métallique	laiton usiné, nickelé
Classe d'inflammabilité	UL94V-0
Joint toriques	silicone
Garniture d'étanchéité du panneau - ronde	silicone
Garniture d'étanchéité du panneau - à bride	silicone

Matériaux - câble

Gaine de câble	PVC (noir)
Écran	brin en cuivre étamé
Inflammabilité	UL94V-0
RoHS	Conforme

Longueur :	D	Conducteurs Signal	Conducteurs Puissance
2m	4,8mm	2 x 28AWG	2 x 24AWG
3m	5,0mm	2 x 28AWG	2 x 22AWG
5m	5,2mm	2 x 25AWG	2 x 20AWG

Broche de raccordement de l'adaptateur PCB

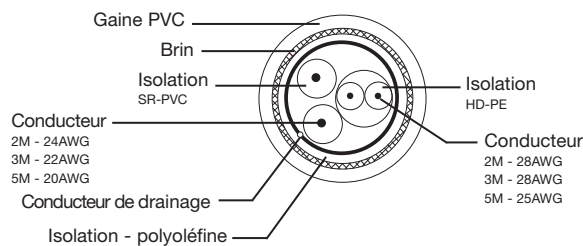
Électriques

Nb de conducteurs	4
Courant nominal	1A
Tension nominale	30 Vac (RMS)
Résistance de contact	<10 mΩ max.
Pas PCB	2,54 mm

Matériaux

enveloppe	Polycarbonate
Inflammabilité	UL94V-0
Matériau des contacts	Alliage cuivre
Plaquage des contacts	Or 30 micropouce
Isolation du fil	PVC (noir)
Inflammabilité	UL94-V0
Conducteurs	4 x 28AWG
Température de	0 °C à + 70 °C
Cycles d'insertion-extraction	1,000
RoHS	Conforme

Construction du câble - PXP6040, PXP6041



Europe

Elektron Technology, Woodland Road, Torquay,
Devon UK TQ2 7AY
tél. : +44 (0)1803 407752
e-mail : europe@elektron-technology.com

Amériques

Elektron Technology, 31-315 Plantation Drive
Thousand Palms CA 92276
tél. : +1 760-343-3650
e-mail : americas@elektron-technology.com

Chine et Asie

Elektron Technology, Room 902 No.568 Hengfeng Rd,
Henhui Int Building, Shanghai 200070, China
tél. : +86 21-6040-0060
e-mail : asia@elektron-technology.com