

**Fein-Meßschieber  
parallaxfreie Ablesung**

**Ausführung:**

DIN 862  
rostfreier Stahl  
Ablese­teile mattverchromt  
4-fach Messung  
mit Gewindetabelle  
Verpackung: Kunstledertasche

**Vernier pocket calipers  
free from parallax**

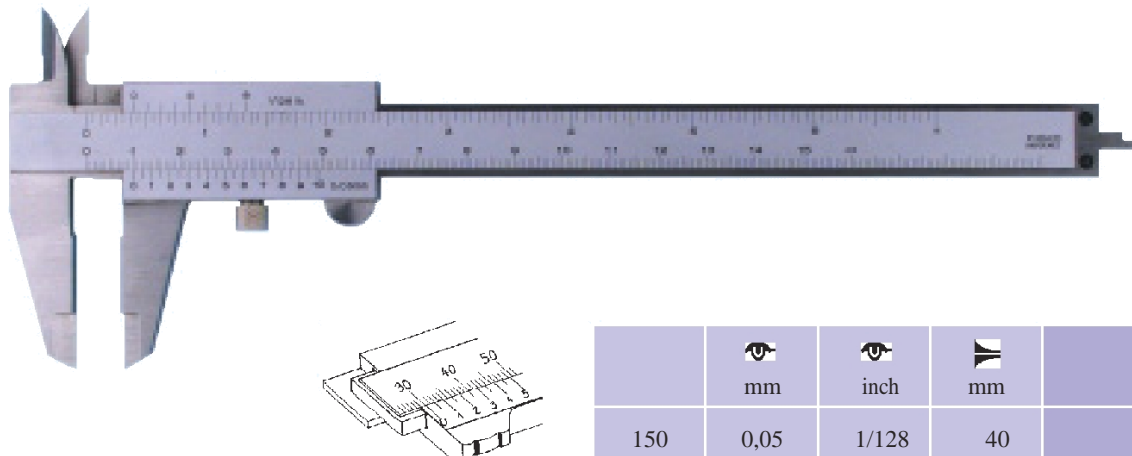
**Techn. data:**

DIN 862  
stainless steel  
satin chromed reading parts  
4 way measurements  
with thread table  
including soft box

**Pied à coulisse de poche  
sans parallaxe**

**Applications:**

DIN 862  
en inox  
vernier et échelle chromés mats  
4 fonctions de mesure  
avec tableau de filetage  
livré en étui



	mm	inch	mm	
150	0,05	1/128	40	

**Fein-Meßschieber „Deluxe“  
parallaxfreie Ablesung  
mit Doppelprismenführung**

**Ausführung:**

DIN 862  
rostfreier Stahl  
Ablese­teile mattverchromt  
4-fach Messung  
mit Gewindetabelle  
Verpackung: Kunstledertasche

**Vernier pocket calipers  
free from parallax  
with double vee-guide**

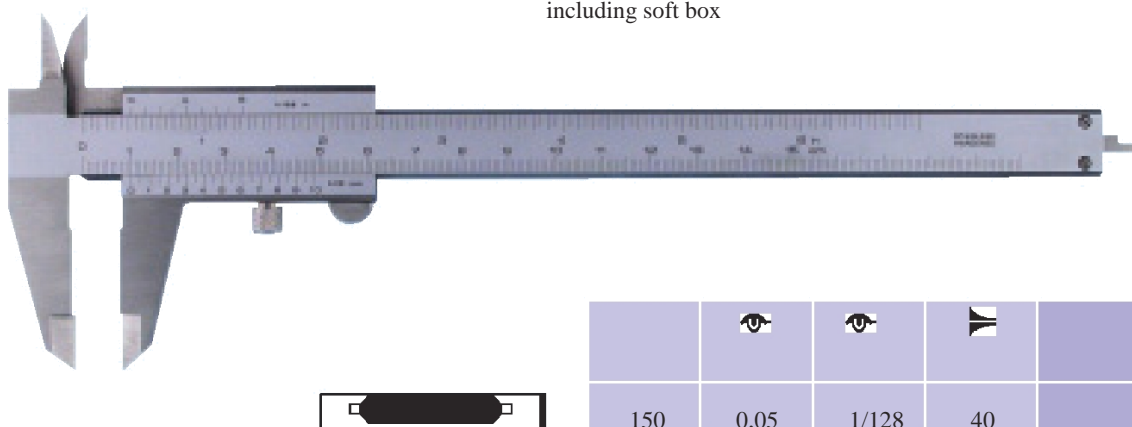
**Techn. data:**

DIN 862  
stainless steel  
satin chromed  
reading parts  
4 way measurements  
with thread table  
including soft box

**Pied à coulisse de poche  
sans parallaxe,  
avec glissières prismatiques**

**Applications:**

DIN 862  
en inox  
vernier et échelle chromés mats  
4 fonctions de mesure  
avec tableau de filetage  
livré en étui



	mm	inch	mm	
150	0,05	1/128	40	

> mm <

Messbereich  
Ablesung mm / inch  
Schnabellänge

Range  
Reading mm / inch  
Length of jaws

Capacité  
Lecture mm / inch  
Longueur des becs

