

## Abdichtscheibe

## Sealing Disc

### Technische Daten

Werkstoff: PVC schwarz  
Umgebungstemperatur: 75°C

### Technical Data

Material: PVC black  
Ambient temperature: 75°C

Diese Abdichtscheibe ist für die Lichtleiter mit Außendurchmesser 3,2mm gedacht. Durch Aufstecken von hinten wird mittels Abdichtung ein Spritzschutz nach IP54 gewährleistet. Die Mindestlänge des Lichtleiters ist seitens des Kunden gemäß Zeichnung zu berücksichtigen.

This sealing disc has been designed for light guides with an external diameter of 3.2mm. A splash guard of IP54 is guaranteed by means of sealing and attaching from behind. The minimum length of the light guide has to be considered according to the drawing on the part of the customer.



Art.-Nr.	1282.0001
----------	-----------

Für diese Artikelnummern ist die Dichtscheibe verwendbar:  
The sealing disc is useful for these order numbers:

Lichtleiter Ø3,2mm · Light guide Ø3,2mm  
sphärisch · gerade  
spherical · straight  
für · for 1282.1000, 1282.5000

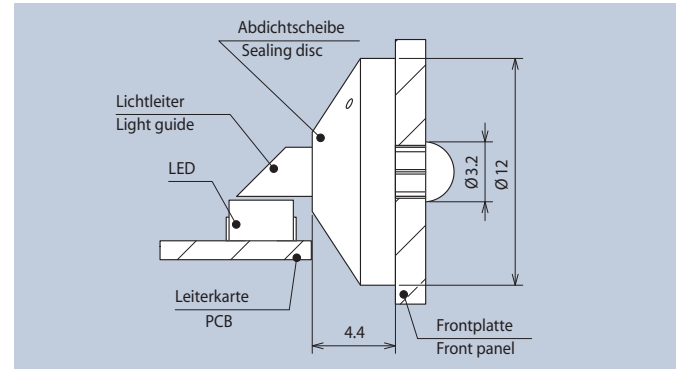
Sphärisch · schräg  
spherical · angular  
für · for 1282.7000

Lichtleiter Ø3,2mm · Light guide Ø3,2mm  
planar · gerade  
planar · straight  
für · for 1282.2000, 1282.6000

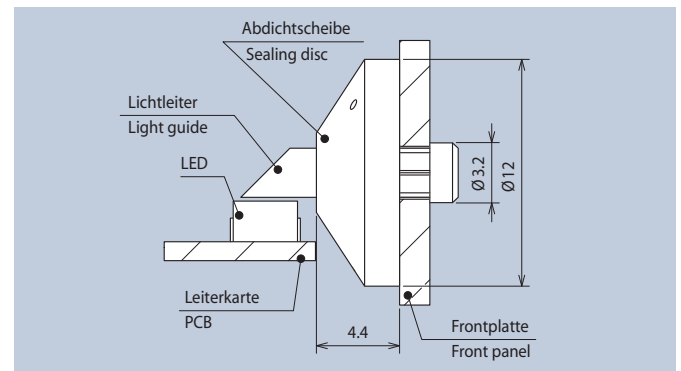
planar · schräg  
planar · angular  
für · for 1282.8000

Lichtleiter Ø3,2mm · Light guide Ø3,2mm  
Senkkopf · gerade  
counter sunk · straight  
für · for 1282.1100, 1282.1400, 1282.1500

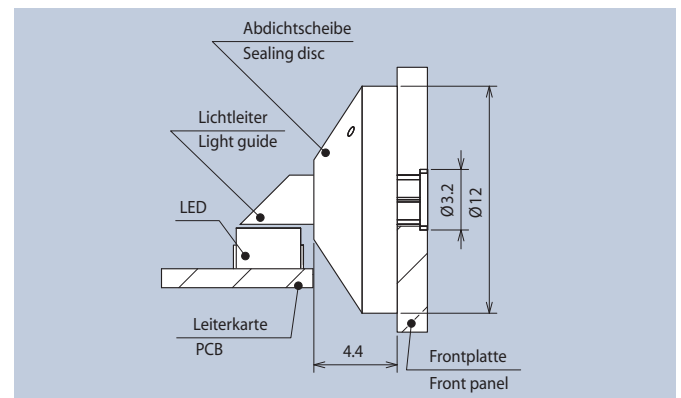
Senkkopf · schräg  
counter sunk · angular  
für · for 1282.1300



Sphärisch · Spherical



Planar · Planar



Senkkopf · Counter sunk