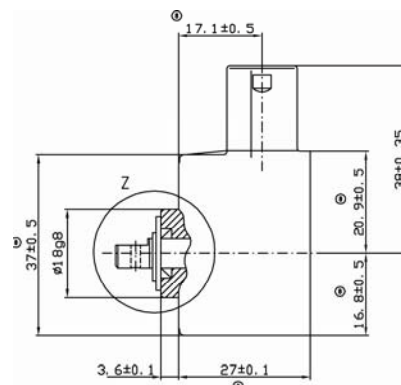
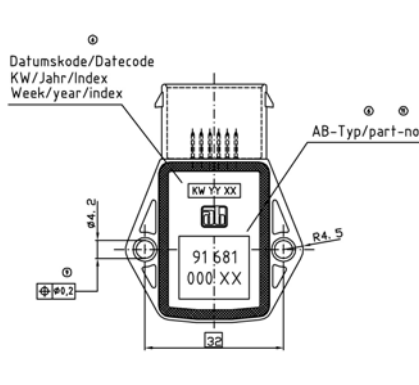


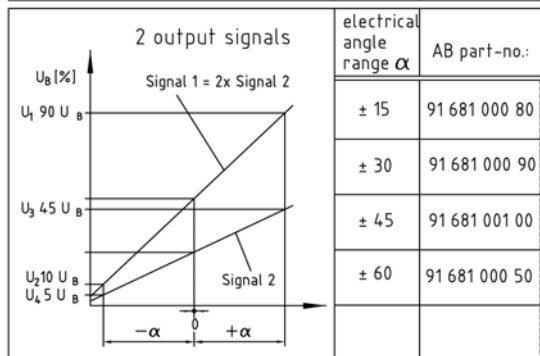
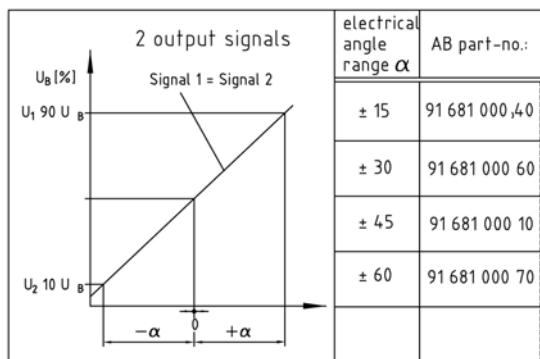
WINKELSENSOR / Angle Sensor (Hall)

91681xxxxx

VERSORGUNG Supply	5 V, 6 mA max per signal	TEMPERATURBEREICH Temperature Range	- 40°C to + 120°C (+ 130°C/1h)
AUSGANGSSIGNAL Output signal	Voltage Interface 2 Signal	DICHTIGKEITSGRAD Sealing grade	IP 67/ IP 69

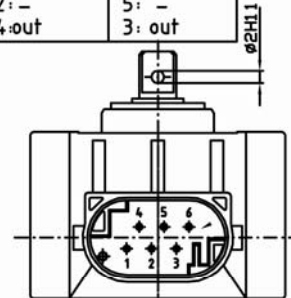


WINKELBEREICH
Angle range (degrees)



STECKER
Connector

Signal 1	Signal 2
1: +	6: +
2: -	5: -
4: out	3: out



Mate Connector:
MQS-Gegenstecker/connector housing
AMP-Nr. 1-967616-1
Steckerkontakt/terminals
AMP-Nr. 0-096 3727-2
Blindstopfen/blind plug
AMP-Nr. 0-096 7056-1
Einzelleiterabdichtung/core seal
AMP-Nr. 0-096 7067-1

