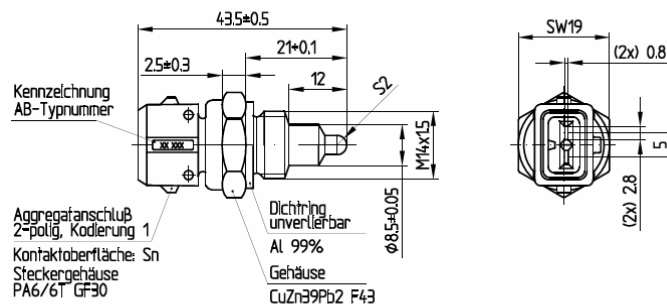


94 099



		NTC Sensor
Medien	Media	Flüssige Medien – z.B. Wasser, Öl, <i>liquid media e.g. water, oil</i>
Nennwiderstand	nominal resistance	2.251 Ohm (25 °C) / 153 Ohm (100 °C) *
Temperaturbereich	temperature range	-40°C to 155 °C
Ansprechzeit	time of response	t90 ≤ 15 s (water)
Gewinde	thread	M12x1,5 or M14x1,5
Stecker	connector	AMP Junior Power Timer, 2-polig
Dichtring	sealing ring	Al 99%, alternative Cu
Schutzklasse	protection range	IP 69

04/07

* Andere Widerstandswerte auf Anfrage / other resistance values on request

Die angegebenen Daten dienen allein der Produktbeschreibung und sind nicht als zugesicherte Eigenschaften im Rechtssinne aufzufassen. Konstruktionsänderungen im Interesse technischer Weiterentwicklung behalten wir uns vor. *The information are only for product description and are not legally binding. For reasons of improvement technical details are subject to change.*