

Metalltaster Mittelhub, Schaltspannung bis 250 VAC



MSM 30 RI rot



### Beschreibung

- Taster erhältlich in Ausführung: Standard (ST), mit Beschriftung (LE), ab Durchmesser 19 mm mit Punktbeleuchtung (PI) und mit Ringbeleuchtung (RI)
- Montage durch Befestigung mit Mutter und anschliessendem Einclippen des Mikroschalters

- Mit Flachsteckanschlüssen für die schnelle Verkabelung

### Standards

- DIN EN 61058-1
- UL 1054

### Zulassungen

- Niederspannungsrichtlinie 2006/95/EG konform; nachfolgende Ausweise für Mikroschalter
- VDE / ENEC Ausweisnummer (Omron): 40008425, 129246, 125256
- UL / CSA Ausweisnummer (Omron): E41515
- VDE / ENEC Ausweisnummer (Marquardt): 097550
- UL / CSA Ausweisnummer (Marquardt): E41791
- KEMA / ENEC Ausweisnummer (Cherry): 2089323.01
- UL / CSA Ausweisnummer (Cherry): E23301

### Merkmale

- Gehäuse und Betätiger aus hochwertigem Edelstahl
- Vielzahl an Gestaltungsmöglichkeiten betreffend Grösse, Farbe, Beleuchtung, Anschluss und Beschriftung
- Schaltspannung von 30 VDC bis 250 VAC, Schaltstrom von 0,1 A bis 10 A
- optional mit Punkt- oder Ringbeleuchtung
- für den Einsatz in rauer Umgebung

### Referenzen

- Alternativ: Zweipoliger Taster: [MSM DP](#)
- Alternativ: Schalter mit Rastfunktion: [MSM LA](#)
- Alternativ: Taster mit Flächenbeleuchtung: [MSM CS](#)

### Weblinks

- [html-Datenblatt](#), [Allgemeine Produktinformationen](#), [Zulassungen](#), [CE-Konformitätserklärung](#), [RoHS](#), [CHINA-RoHS](#), [e-Shop](#), [CAD-Zeichnungen](#), [Produkte News](#), [Detailanfrage zu Typ](#)

**Technische Daten****Elektrische Kennwerte**

Schaltfunktion	Schließer, Öffner, Wechsler
Polzahl	1-polig
Versorgungsspannung	24 / 12 / 5 VDC Ringbeleuchtung, ohne Vorwiderstand Punktbeleuchtung, Betriebsdaten LED sind in separater Tabelle aufgeführt
Stoßspannungsfestigkeit	4 kV MSM ST / MSM LE

**Mikroschalter 5 A / 125 VAC bzw. 3 A / 250 VAC, IP40**

Kontaktmaterial	Ag
Schaltspannung	max. 125 / 250 VAC
Schaltstrom	max. 5 / 3 A
Nennschaltleistung	1250 W
Lebensdauer	0.2 Mio. Betätigungen bei Nennschaltleistung

Durchgangswiderstand	< 30 mΩ
Isolationswiderstand	> 100 MΩ
Prellzeit	< 5 ms

**Mikroschalter 0,1 A / 30 VDC, IP40**

Kontaktmaterial	Au
Schaltspannung	max. 30 VDC
Schaltstrom	max. 0.1 A
Nennschaltleistung	3 W
Lebensdauer	0.2 Mio. Betätigungen bei Nennschaltleistung

Durchgangswiderstand	< 50 mΩ
Isolationswiderstand	> 100 MΩ
Prellzeit	< 5 ms

**Mikroschalter 10 A / 250 VAC, IP40**

Kontaktmaterial	Ag
Schaltspannung	max. 250 VAC
Schaltstrom	max. 10 A
Nennschaltleistung	2500 W
Lebensdauer	0.05 Mio. Betätigungen bei Nennschaltleistung

Durchgangswiderstand	< 30 mΩ
Isolationswiderstand	> 100 MΩ
Prellzeit	< 5 ms

**Mikroschalter 5A / 250 VAC, IP67**

Schaltspannung	max. 250 VAC
Schaltstrom	max. 5 A
Nennschaltleistung	1500 W
Lebensdauer	0.05 Mio. Betätigungen bei Nennschaltleistung

**Mikroschalter 0,1 A / 250 VAC, IP67 - auf Anfrage**

Schaltspannung	max. 250 VAC
Schaltstrom	max. 0.1 A
Nennschaltleistung	25 W
Lebensdauer	0.05 Mio. Betätigungen bei Nennschaltleistung

**Mikroschalter 10 A / 250 VAC, IP67 - auf Anfrage**

Schaltspannung	max. 250 VAC
Schaltstrom	max. 10 A
Nennschaltleistung	2500 W
Lebensdauer	0.01 Mio. Betätigungen bei Nennschaltleistung

**Mechanische Kennwerte**

Betätigungskraft	4.5 N
Betätigungsweg	1.0 mm, für Einbaudurchmesser 16, 19, 22 mm 1.2 mm für Einbaudurchmesser 30 mm

Lebensdauer	1,5 Mio. Betätigungen
IK-Schutzklasse	IK 07 für Einbaudurchmesser 19, 22, 30 mm., IK 06 für Einbaudurchmesser 16 mm

Anzugsdrehmoment Kunststoffmutter	max. 2 Nm für Gewinde M16, 4.5 Nm für M19, 3.5 Nm für M22, 8 Nm für M30
Anzugsdrehmoment Edelmutter	max. 10 Nm für Gewinde M16, 12 Nm für M19, 16 Nm für M22, 50 Nm für M30

**Klimatische Kennwerte**

Betriebstemperatur	-25 bis +85 °C
Lagertemperatur	-25 bis +85 °C
IP-Schutzgrad	IP 40 Frontseite mechanisch, IP 67 Frontseite Kontaktbereich, IP 40 / IP 67 Rückseite Kontaktbereich optional

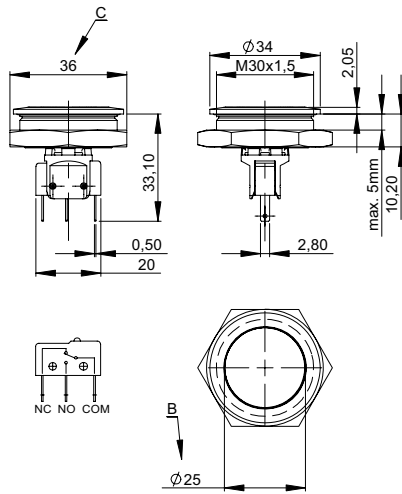
Salznebelprüfung (nach DIN 50021-SS)	24 h / 48 h / 96 h Einwirkzeit
--------------------------------------	--------------------------------

**Material**

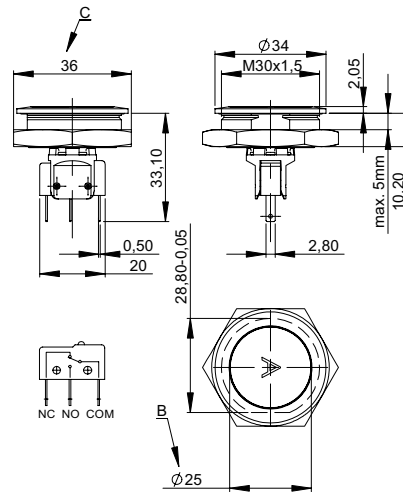
Gehäuse	Edelstahl
Betätiger	Edelstahl
Lichtleiter (Punktbeleuchtung)	PC
Leuchtring (Ringbeleuchtung)	PA
Dichtring	NBR70
Schaleraufnahme	PA

Abmessungen

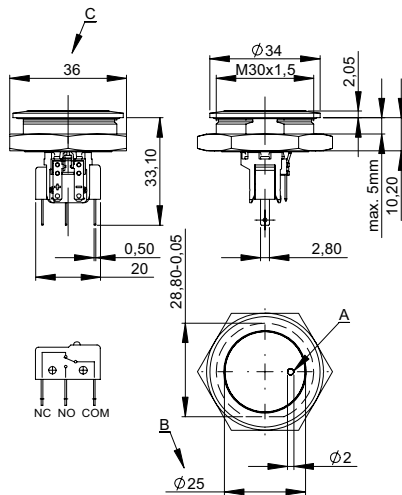
MSM 30 ST



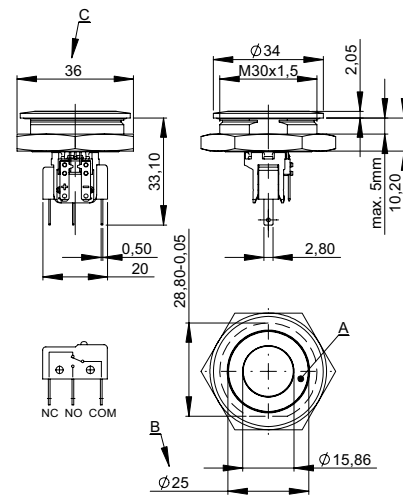
MSM 30 LE



MSM 30 PI



MSM 30 RI

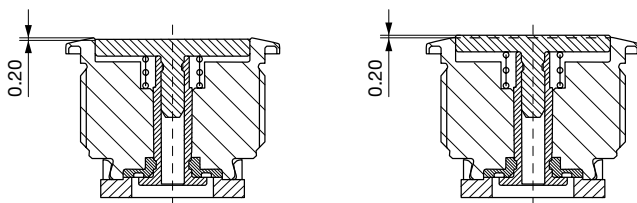


Legende

- A = Leuchtfäche
- B = Betätigungsfläche
- C = Schlüsselweite
- D = Mutter

Toleranzbereich

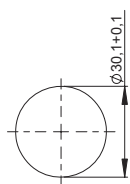
Betätiger Toleranzbereich



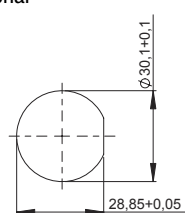
Die Einbautoleranz des Betätigers liegt zwischen 0,2 mm Überstand und 0,2 mm Unterstand zur Gehäusekante. Die Schräglage des Betätigers darf sich innerhalb dieser Toleranz bewegen.

## Abmessungen

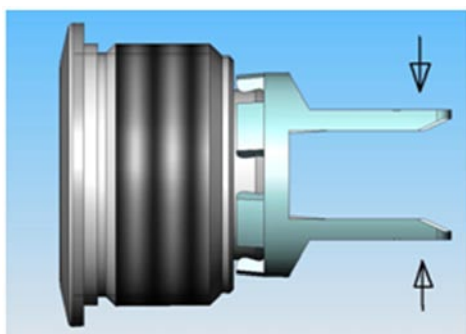
MSM 30 ST / MSM 30 RI



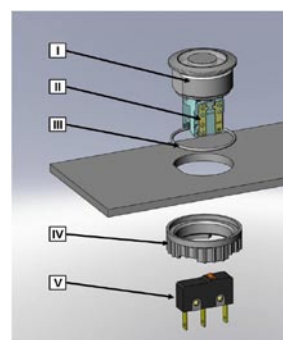
MSM 30 LE / MSM 30 PI / MSM 30 RI optional



## Montage



Bei der Montage dürfen die freistehenden Stege des Halters nicht zusammengedrückt werden.



- I Gehäusebaugruppe
- II Flachstecker (Beleuchtung)
- III O-Ring
- IV Mutter (Muttertyp siehe Abmessungen)
- V Modul Schaltkontakt

### Montageanweisung:

- 1.) O-Ring sorgfältig in Gehäusebaugruppe einlegen und mit Trägerplatte montieren.
- 2.) Mutter mit Anzugsdrehmoment gemäß Angaben fixieren.
- 3.) Modul Schaltkontakt in Schalteraufnahme einrasten.

### Montagehinweise:

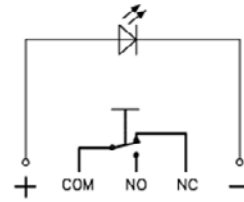
- 1.) Bei den Flachsteckern der Beleuchtung und beim Modul Schaltkontakt muss auf die Versorgungsspannung und auf die Pin-Belegung geachtet werden.
- 2.) Anschlüsse entsprechend Anforderungen isolieren. Vollisolierte Steckhülsen werden empfohlen.
- 3.) Montageanweisungen nach VDE-Bestimmungen DIN VDE 0100-100 bzw. nach IEC 60354 beachten.

## Schaltbilder

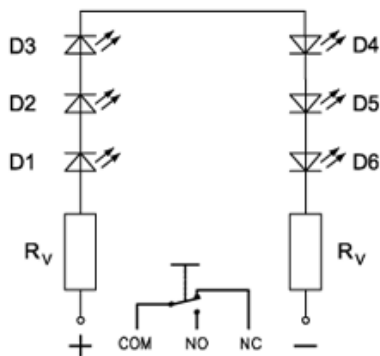
MSM ST / MSM LE



MSM PI



MSM RI



## Punktbeleuchtung

Betriebsdaten	Durchlassstrom max.	Durchlassspannung bei 10 mA	Durchlassspannung bei 8 mA
LED rot	30 mA	1,9 VDC	
LED grün	30 mA	2,1 VDC	
LED gelb	30 mA	2,1 VDC	
LED blau	20 mA		3,7 VDC
LED weiß	30 mA		

Bitte beachten: Taster werden ohne Vorwiderstand geliefert.

## Empfehlung Vorwiderstände für Punktbeleuchtung

LED-Farbe	I <sub>D</sub> [mA]	I <sub>DMax</sub> [mA]	U <sub>V</sub> 5				U <sub>V</sub> 12				U <sub>V</sub> 24			
			R <sub>V</sub> [Ω]	R <sub>V</sub> <sup>E24</sup> [Ω]	P <sub>V</sub> [W]**		R <sub>V</sub> [Ω]	R <sub>V</sub> <sup>E24</sup> [Ω]	P <sub>V</sub> [W]**		R <sub>V</sub> [Ω]	R <sub>V</sub> <sup>E24</sup> [Ω]	P <sub>V</sub> [W]	
rot	10	---	310	330	0,03	1010	1000	0,10		2210	2200	0,22		
	---	30	67	68	0,06	300	300	0,27		700	750	0,63		
grün	10	---	290	300	0,03	990	1000	0,10		2190	2200	0,22		
	---	30	67	68	0,06	300	300	0,27		700	750	0,63		
gelb	10	---	290	300	0,03	990	1000	0,10		2190	2200	0,22		
	---	30	67	68	0,06	300	300	0,27		700	750	0,63		
blau	8	---	163	160	0,01	1038	1100	0,07		2538	2700	0,16		
	---	20	25	27	0,01	375	390	0,15		975	1000	0,39		
weiß	10	---	140	150	0,01	840	820	0,08		2040	2200	0,20		
	---	30	33	33	0,03	267	270	0,24		667	680	0,60		




- I<sub>D</sub> LED-Betriebsstrom [8mA/10mA]  
 I<sub>DMax</sub> LED-Betriebsstrom [20mA/30mA]  
 R<sub>V</sub> Vorwiderstand (rechnerisch ermittelt)  
 R<sub>V</sub><sup>E24</sup> Vorwiderstand (E24-Widerstandsreihe)  
 P<sub>V</sub> Verlustleistung an R<sub>V</sub> (rechnerisch ermittelt)

## Beschriftung

Die letzten drei Ziffern der Bestellnummer geben die Beschriftung an:

000	keine Beschriftung
001-074	Standardbeschriftung
101-	kundenspezifische Beschriftung

## Bestell-Indizes Beschriftung

001 = <b>A</b>	021 = <b>U</b>	041 = ÷	061 = <b>EIN</b>
002 = <b>B</b>	022 = <b>V</b>	042 = =	062 = <b>AUS</b>
003 = <b>C</b>	023 = <b>W</b>	043 = =	063 = <b>AUF</b>
004 = <b>D</b>	024 = <b>X</b>	044 = #	064 = <b>AB</b>
005 = <b>E</b>	025 = <b>Y</b>	045 = =	065 = <b>ON</b>
006 = <b>F</b>	026 = <b>Z</b>	046 = =	066 = <b>OFF</b>
007 = <b>G</b>	027 = <b>0</b>	047 = →	067 = <b>UP</b>
008 = <b>H</b>	028 = <b>1</b>	048 = ←	068 = <b>DOWN</b>
009 = <b>I</b>	029 = <b>2</b>	049 = =	069 = <b>HIGH</b>
010 = <b>J</b>	030 = <b>3</b>	050 = =	070 = <b>LOW</b>
011 = <b>K</b>	031 = <b>4</b>	051 = %	071 = <b>ON/OFF</b>
012 = <b>L</b>	032 = <b>5</b>	052 = √	072 = <b>START</b>
013 = <b>M</b>	033 = <b>6</b>	053 = <b>CTRL</b>	073 = <b>RESET</b>
014 = <b>N</b>	034 = <b>7</b>	054 = <b>RETURN</b>	074 = 
015 = <b>O</b>	035 = <b>8</b>	055 = <b>SHIFT</b>	075 = 
016 = <b>P</b>	036 = <b>9</b>	056 = <b>LOCK</b>	076 = 
017 = <b>Q</b>	037 = <b>+</b>	057 = <b>STOP</b>	
018 = <b>R</b>	038 = <b>-</b>	058 = <b>ENTER</b>	
019 = <b>S</b>	039 = <b>.</b>	059 = <b>BACK</b>	
020 = <b>T</b>	040 = <b>x</b>	060 = <b>LINE</b>	

**Beschriftungsfarbe Laserbeschriftung**

Material	Beschriftungsfarbe
Edelstahl	schwarz Schrift gefüllt

Weitere Detailangaben zur Beschriftung siehe Weblink:

[Allgemeine Produktinformationen](#)

**Varianten**

Durchmesser	Schaltstrom	Schaltspannung	Beleuchtung, LED	Gehäuse Material, Verdrehschutz	IP-Schutzgrad Frontseite; Mikroschalter	Typ	Bestellnummer
[mm]	[A]	[VAC/ VDC]					
30	100 mA	30 VDC	unbeleuchtet	Edelstahl ,nein	IP 67 / IP 40 ;IP 40	MSM 30 ST	1241.6661.1110000
30	5 / 3 A	125 / 250 VAC	unbeleuchtet	Edelstahl ,nein	IP 67 / IP 40 ;IP 40	MSM 30 ST	1241.6661.1120000
30	10 A	250 VAC	unbeleuchtet	Edelstahl ,nein	IP 67 / IP 40 ;IP 40	MSM 30 ST	1241.6661.1130000
30	100 mA	30 VDC	Punktbeleuchtung, rot	Edelstahl ,ja	IP 67 / IP 40 ;IP 40	MSM 30 PI rot	1241.6663.1111000
30	100 mA	30 VDC	Punktbeleuchtung, grün	Edelstahl ,ja	IP 67 / IP 40 ;IP 40	MSM 30 PI grün	1241.6663.1112000
30	100 mA	30 VDC	Punktbeleuchtung, blau	Edelstahl ,ja	IP 67 / IP 40 ;IP 40	MSM 30 PI blau	1241.6663.1114000
30	5 / 3 A	125 / 250 VAC	Punktbeleuchtung, rot	Edelstahl ,ja	IP 67 / IP 40 ;IP 40	MSM 30 PI rot	1241.6663.1121000
30	5 / 3 A	125 / 250 VAC	Punktbeleuchtung, grün	Edelstahl ,ja	IP 67 / IP 40 ;IP 40	MSM 30 PI grün	1241.6663.1122000
30	5 / 3 A	125 / 250 VAC	Punktbeleuchtung, blau	Edelstahl ,ja	IP 67 / IP 40 ;IP 40	MSM 30 PI blau	1241.6663.1124000
30	10 A	250 VAC	Punktbeleuchtung, rot	Edelstahl ,ja	IP 67 / IP 40 ;IP 40	MSM 30 PI rot	1241.6663.1131000
30	10 A	250 VAC	Punktbeleuchtung, grün	Edelstahl ,ja	IP 67 / IP 40 ;IP 40	MSM 30 PI grün	1241.6663.1132000
30	10 A	250 VAC	Punktbeleuchtung, blau	Edelstahl ,ja	IP 67 / IP 40 ;IP 40	MSM 30 PI blau	1241.6663.1134000
30	100 mA	30 VDC	Ringbeleuchtung, rot, 24 VDC	Edelstahl ,ja	IP 67 / IP 40 ;IP 40	MSM 30 RI rot	1241.6664.1111000
30	100 mA	30 VDC	Ringbeleuchtung, grün, 24 VDC	Edelstahl ,ja	IP 67 / IP 40 ;IP 40	MSM 30 RI grün	1241.6664.1112000
30	100 mA	30 VDC	Ringbeleuchtung, blau, 24 VDC	Edelstahl ,ja	IP 67 / IP 40 ;IP 40	MSM 30 RI blau	1241.6664.1114000
30	5 / 3 A	125 / 250 VAC	Ringbeleuchtung, rot, 24 VDC	Edelstahl ,ja	IP 67 / IP 40 ;IP 40	MSM 30 RI rot	1241.6664.1121000
30	5 / 3 A	125 / 250 VAC	Ringbeleuchtung, grün, 24 VDC	Edelstahl ,ja	IP 67 / IP 40 ;IP 40	MSM 30 RI grün	1241.6664.1122000
30	5 / 3 A	125 / 250 VAC	Ringbeleuchtung, blau, 24 VDC	Edelstahl ,ja	IP 67 / IP 40 ;IP 40	MSM 30 RI blau	1241.6664.1124000
30	5 / 3 A	125 / 250 VAC	Ringbeleuchtung, weiss, 24 VDC	Edelstahl ,ja	IP 67 / IP 40 ;IP 40	MSM 30 RI weiss	1241.6664.1125000
30	10 A	250 VAC	Ringbeleuchtung, rot, 24 VDC	Edelstahl ,ja	IP 67 / IP 40 ;IP 40	MSM 30 RI rot	1241.6664.1131000
30	10 A	250 VAC	Ringbeleuchtung, grün, 24 VDC	Edelstahl ,ja	IP 67 / IP 40 ;IP 40	MSM 30 RI grün	1241.6664.1132000
30	10 A	250 VAC	Ringbeleuchtung, blau, 24 VDC	Edelstahl ,ja	IP 67 / IP 40 ;IP 40	MSM 30 RI blau	1241.6664.1134000

Legende:

Typ:

ST = Standard: unbeschriftet

LE = Beschriftung: beschriftet

PI = Punktbeleuchtung: Beschriftung möglich

RI = Ringbeleuchtung: Beschriftung möglich

Ausführung Ringbeleuchtung: 24 VDC Versorgungsspannung (12 und 5 VDC auf Anfrage)

Kundenspezifische Varianten auf Anfrage erhältlich.

**Verpackungseinheit** 10 im Karton magaziniert (10 St.)

## Zubehör

## Beschreibung

[Montageschlüssel MSM 16](#)  
Montageschlüssel für MSM

MSM 16

0853.0622

[Montageschlüssel MSM 22](#)  
Montageschlüssel für MSM 22

MSM 22

1141.1337