

## Piezotaster Schliesser-Funktion



PSE M22 PI blau



PSE M22 PI

**Beschreibung**

- Taster erhältlich in Ausführung Standard, mit Beschriftung, ab Durchmesser 22 mm mit Punktbeleuchtung oder Ringbeleuchtung - Montage durch Befestigung mit Mutter - Stifte, Litze, Flachsteckzunge oder Kabel mit Flachsteckhülse

**Zulassungen**

- EMV-Richtlinie 2004/108/EWG EMV-Richtlinie 2004/108/EWG  
 - DGUV Prüfbescheinigung: FW 11040 Anforderungen für Nahrungsmittelmaschinen  
 - MIL-STD Ausweisnummer: 202F Method 107G, 202F Method 204D, 202F Method 213B, 416D Method RS103, 810E Method 501.3, 810E Method 502.3, 810E Method 507.3  
 - VDE Ausweisnummer: DIN EN 61000-4-2, DIN EN 61000-4-4, DIN EN 61000-4-5

**Merkmale**

- Gehäuse aus Kunststoff, Aluminium oder Edelstahl, Variante mit Ringbeleuchtung zusätzlich aus Polyamid  
 - Vielzahl an Gestaltungsmöglichkeiten betreffend Größe, Farbe, Form, Anschluss und Beschriftung  
 - Hohe Zuverlässigkeit, lange Lebensdauer mit 20 Mio. Betätigungen  
 - Für den Einsatz in rauer Umgebung im Innen- und Aussenbereich

**Weitere Ausführungen auf Anfrage**

- Taster mit längerer Schaltsignaldauer, Typ: PSE IV  
 - Taster für explosionsgeschützte Anwendungen, Typ: PSE EX  
 - Taster mit erhöhtem Schutz gegen Vandalismus, Typ: PSE HI  
 - Als Tastenfeld, Typ: Piezo Keypad

**Weblinks**

[html-Datenblatt](#), [Allgemeine Produktinformationen](#), [Zulassungen](#), [CE-Konformitätserklärung](#), [RoHS](#), [CHINA-RoHS](#), [e-Shop](#), [CAD-Zeichnungen](#), [Produkte News](#), [Detailanfrage zu Typ](#)

**Technische Daten****Elektrische Kennwerte**

Schaltfunktion	Schließer
Versorgungsspannung	12 / 24 VDC Ringbeleuchtung, 24 VDC Punktbeleuchtung,
Schaltspannung	max. 42 / 60 VAC/DC
Schaltstrom	max. 100 mA
Schaltleistung	1 W
Lebensdauer	20 Mio. bei Nennschaltleistung
Schaltwiderstand offen	> 10 MΩ
Schaltwiderstand geschlossen	< 20 Ω betätigt (T <sub>a</sub> = 25°C)
Kapazität	5 nF
Schließimpulsdauer	20- 1000 ms abhängig von Betätigungskraft, -dauer, -geschwindigkeit
Kontaktkonfiguration	polaritätsfrei

**Mechanische Kennwerte**

Betätigungskraft	≤ 3 N bei Umgebungstemperatur
Betätigungsweg	0.002 mm
IK-Schutzklasse	IK 02
Anzugsdrehmoment	2.5 Nm

**Klimatische Kennwerte**

Betriebstemperatur	-40 bis +85 °C
Lagertemperatur	-40 bis +85 °C
IP-Schutzgrad	IP 67 , IP 69K von Frontseite, frontseitig / rückseitig DIN EN 60069-2-30 Db (Klimatest mit 55°C / 93% Luftfeuchte)

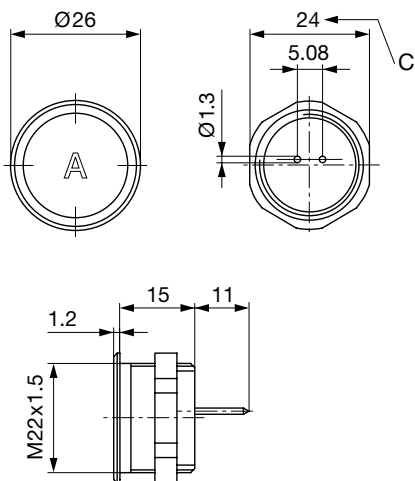
Salznebelprüfung (nach DIN 50021-SS) 24 h / 48 h / 96 h Einwirkzeit

**Material**

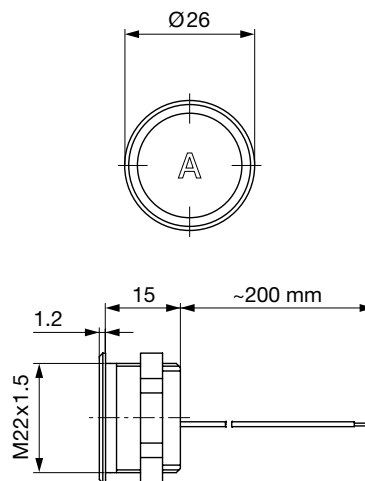
Gehäuse (variantenabhängig)	Edelstahl, Aluminium eloxiert, Polyamid
Einsatz / Betätigungsfläche (bei Edelstahl, Aluminium eloxiert Ringbeleuchtung)	
Leuchtring (Ringbeleuchtung)	Polyamid

## Abmessungen

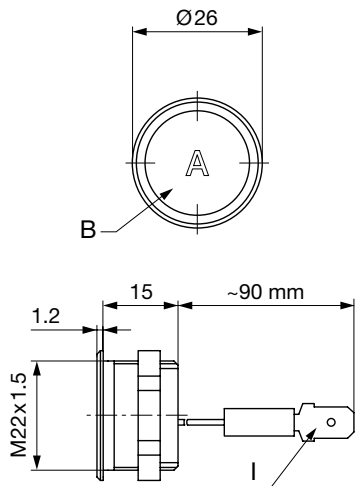
PSE M22 mit Anschlussstift



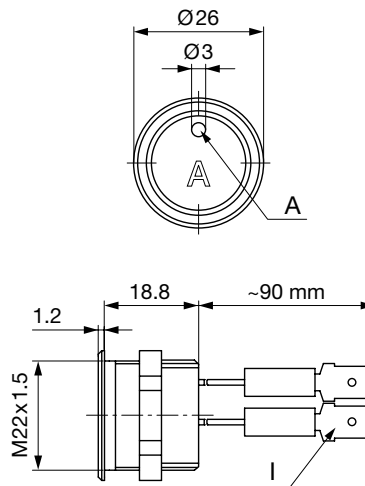
PSE M22 mit Litzen



PSE M22 mit Flachsteckzunge

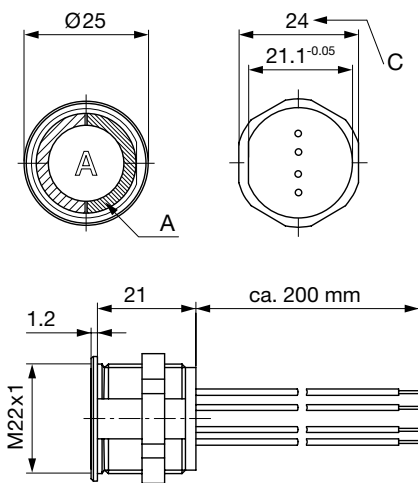


PSE M22 PI mit Flachsteckzunge

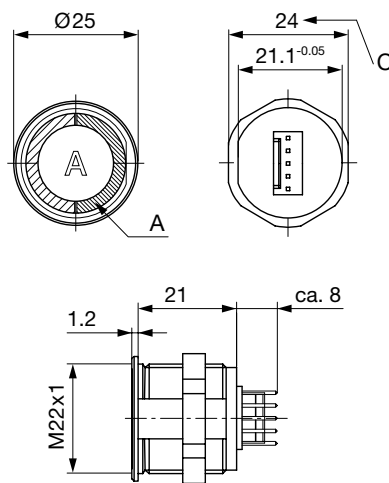


Variante auf Anfrage erhältlich

PSE M22 RI mit Litzen



PSE M22 RI mit Stecker



Legende:

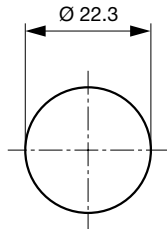
- A = Leuchtfläche
- B = Betätigungsfläche
- C = Schlüsselweite
- I = Flachsteckzunge 6,3 x 0,8
- PI = Punktbeleuchtung
- RI = Ringbeleuchtung

Beschriftung:

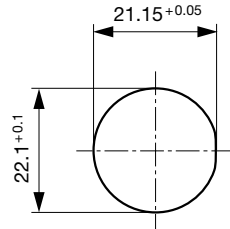
- wahlweise mit/ohne Beschriftung
- Lage der Anschlüsse zur Lage der Beschriftung ist nicht definiert

Abmessungen

PSE M22

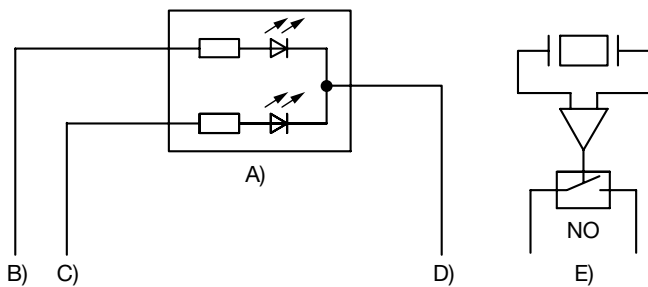


PSE M22 RI



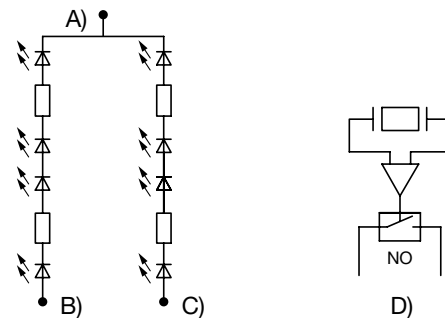
Schaltbilder

PSE PI



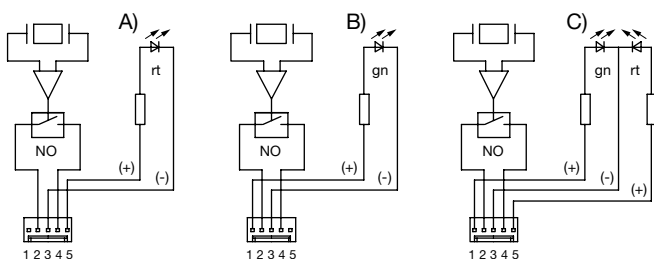
- A) Doppel-LED (2 Farben, 3 Pins) oder Einfach-LED (2 Pins)
- B) Kabel 1 (Farbe 1 der LED), Versorgungsspannung
- C) Kabel 2 (Farbe 2 der LED), Versorgungsspannung
- D) Kabel 3 (schwarz), Masse
- E) Kabel 4 und 5 (weiss), Ein- und Ausgang PSE-Taster

PSE M22 RI mit Litzen, 12/24 V



- A) Kabel 5 (schwarz), gemeinsame Masse beider LED-Gruppen
- B) Kabel 1 (Farbe der LEDs), Versorgungsspannung erste LED-Gruppe
- C) Kabel 2 (Farbe der LEDs), Versorgungsspannung zweite LED-Gruppe
- D) Kabel 3 und 4 (weiss), Ein- und Ausgang PSE-Taster

PSE M22 RI mit Stecker, 12/24 V



- A) Beleuchtung rot
- B) Beleuchtung grün
- C) Beleuchtung rot/grün

- PI = Punktbeleuchtung
- RI = Ringbeleuchtung

## Beschriftung

Die letzten drei Ziffern der Bestellnummer geben die Beschriftung an:

001-074	Standardbeschriftung
101-	kundenspezifische Beschriftung

### Bestellbeispiel für Beschriftung



## Bestell-Indizes Beschriftung

001 = <b>A</b>	021 = <b>U</b>	041 = ÷	061 = <b>EIN</b>
002 = <b>B</b>	022 = <b>V</b>	042 = =	062 = <b>AUS</b>
003 = <b>C</b>	023 = <b>W</b>	043 = =	063 = <b>AUF</b>
004 = <b>D</b>	024 = <b>X</b>	044 = #	064 = <b>AB</b>
005 = <b>E</b>	025 = <b>Y</b>	045 = =	065 = <b>ON</b>
006 = <b>F</b>	026 = <b>Z</b>	046 = =	066 = <b>OFF</b>
007 = <b>G</b>	027 = <b>0</b>	047 = →	067 = <b>UP</b>
008 = <b>H</b>	028 = <b>1</b>	048 = ←	068 = <b>DOWN</b>
009 = <b>I</b>	029 = <b>2</b>	049 = =	069 = <b>HIGH</b>
010 = <b>J</b>	030 = <b>3</b>	050 = =	070 = <b>LOW</b>
011 = <b>K</b>	031 = <b>4</b>	051 = %	071 = <b>ON/OFF</b>
012 = <b>L</b>	032 = <b>5</b>	052 = √	072 = <b>START</b>
013 = <b>M</b>	033 = <b>6</b>	053 = <b>CTRL</b>	073 = <b>RESET</b>
014 = <b>N</b>	034 = <b>7</b>	054 = <b>RETURN</b>	074 =
015 = <b>O</b>	035 = <b>8</b>	055 = <b>SHIFT</b>	075 =
016 = <b>P</b>	036 = <b>9</b>	056 = <b>LOCK</b>	076 =
017 = <b>Q</b>	037 = <b>+</b>	057 = <b>STOP</b>	
018 = <b>R</b>	038 = <b>-</b>	058 = <b>ENTER</b>	
019 = <b>S</b>	039 = <b>.</b>	059 = <b>BACK</b>	
020 = <b>T</b>	040 = <b>x</b>	060 = <b>LINE</b>	

## Varianten

Einbaudurchmesser [mm]	Anschluss	Gehäuse Material, Verdrehschutz	Gehäusefarbe	Betätigerfläche	Beleuchtung, LED	Typ	Bestellnummer
22	Litze	Aluminium ,ja	Alu natur	E	Ringbeleuchtung, grün, 12 VDC	PSE 22 RI	1241.3251
22	Litze	Aluminium ,ja	Alu natur	E	Ringbeleuchtung, rot / grün, 12 VDC	PSE 22 RI	1241.3252
22	Litze	Aluminium ,ja	Alu natur	E	Ringbeleuchtung, rot, 12 VDC	PSE 22 RI	1241.3250
22	Litze	Aluminium ,ja	Alu natur	E	Ringbeleuchtung, grün, 24	PSE 22 RI	1241.3257
22	Litze	Aluminium ,ja	Alu natur	E	Ringbeleuchtung, rot / grün, 24 VDC	PSE 22 RI	1241.3258
22	Litze	Aluminium ,ja	Alu natur	E	Ringbeleuchtung, rot, 24 VDC	PSE 22 RI	1241.3256
22	Steckanschluss	Aluminium ,ja	Alu natur	F	Punktbeleuchtung, blau, 24 VDC	PSE 22 PI	1241.3244.M
22	Steckanschluss	Aluminium ,nein	Alu natur	F	Punktbeleuchtung, gelb, 24 VDC	PSE 22 PI	1241.3047.M
22	Steckanschluss	Aluminium ,ja	gold	F	Punktbeleuchtung, gelb, 24 VDC	PSE 22 PI	1241.3222.M
22	Steckanschluss	Aluminium ,nein	Alu natur	F	Punktbeleuchtung, grün, 24 VDC	PSE 22 PI	1241.3089.M
22	Steckanschluss	Aluminium ,nein	grün	F	Punktbeleuchtung, grün, 24 VDC	PSE 22 PI	1241.3167.M
22	Steckanschluss	Aluminium ,nein	Alu natur	F	Punktbeleuchtung, rot, 24 VDC	PSE 22 PI	1241.3020.M
22	Steckanschluss	Aluminium ,nein	rot	F	Punktbeleuchtung, rot, 24 VDC	PSE 22 PI	1241.3166.M
22	Stecker	Aluminium ,ja	Alu natur	E	Ringbeleuchtung, grün, 12 VDC	PSE 22 RI	1241.3254
22	Stecker	Aluminium ,ja	Alu natur	E	Ringbeleuchtung, rot / grün, 12 VDC	PSE 22 RI	1241.3255
22	Stecker	Aluminium ,ja	Alu natur	E	Ringbeleuchtung, rot, 12 VDC	PSE 22 RI	1241.3253

Einbaudurchmesser [mm]	Anschluss	Gehäuse Material, Verdrehenschutz	Gehäusefarbe	Betätigerfläche	Beleuchtung, LED	Typ	Bestellnummer
22	Stecker	Aluminium ,ja	Alu natur	E	Ringbeleuchtung, grün, 24 VDC	PSE 22 RI	1241.3260
22	Stecker	Aluminium ,ja	Alu natur	E	Ringbeleuchtung, rot / grün, 24 VDC	PSE 22 RI	1241.3261
22	Stecker	Aluminium ,ja	Alu natur	E	Ringbeleuchtung, rot, 24 VDC	PSE 22 RI	1241.3259
22	Stifte	Aluminium ,nein	rot	F	unbeleuchtet	PSE 22	1241.3005
22	Stifte	Aluminium ,nein	grün	F	unbeleuchtet	PSE 22	1241.3006
22	Stifte	Aluminium ,nein	schwarz	F	unbeleuchtet	PSE 22	1241.3007
22	Stifte	Aluminium ,nein	Alu natur	F	unbeleuchtet	PSE 22	1241.3008
22	Stifte	Aluminium ,nein	Alu natur	E	unbeleuchtet	PSE 22	1241.3593
22	Litze	Edelstahl ,nein	-	E	Punktbeleuchtung, grün, 24 VDC	PSE 22 PI	1241.3594.M

Legende:

Typ:

PI = RU = Punktbeleuchtung

RI = Ringbeleuchtung

K = Kunststoff

Alu = Aluminium

ES = Edelstahl

F = Fingerführung

E = ohne Fingerführung

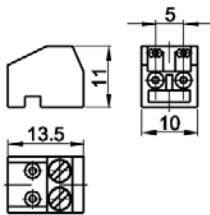
IV = Impulsverlängerung

Mutter und O-Ring sind im Lieferumfang enthalten

Weitere Einbaudurchmesser, Materialien, Farben, Anschlüsse, Versorgungsspannungen als kundenspezifische Lösungen möglich. Sonderwerkstoffe für den Einsatz in salz- und chlorhaltiger Umgebung auf Anfrage.

## Zubehör

### Beschreibung



**Anschlussklemme PSE NO**  
Anschlussklemme für Stiftvariante PSE NO

PSE NO

0701.9225