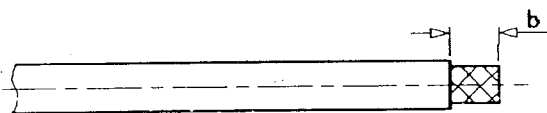


①

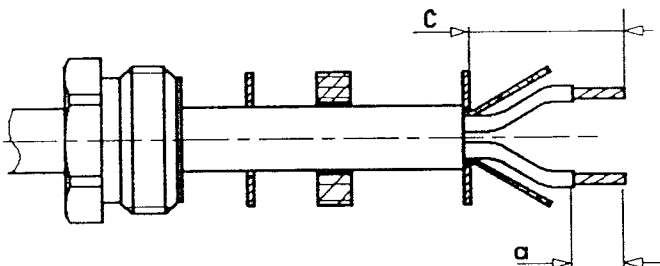
1-1 Denuder la gaine .



Denudage	a	b	c	d	e
mm	4	10	9	-	-

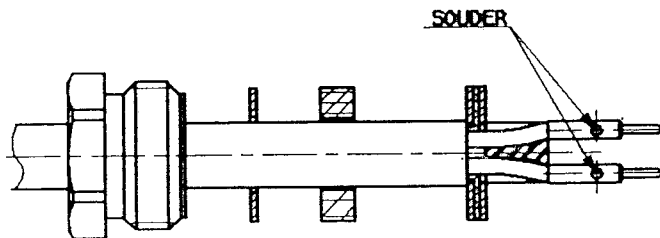
②

- 2-1 Monter Le bouchon arriere, La rondelle grand ϕ et Le joint plat sur Le cable
- 2-2 Monter La rondelle petit ϕ en butee.
- 2-3 Rabattre et couper La tresse au diametre exterieur de La rondelle.
- 2-4 Denuder Les dielectriques.



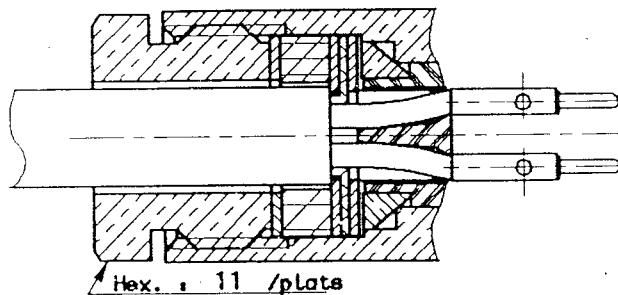
③

- 3-1 Monter La seconde rondelle petit ϕ ainsi que le separateur. Attention au sens de montage.
- 3-2 Souder Les contacts centraux sur Les ames du cable.



④

- 4-1 Visser l'ensemble dans Le corps du connecteur .
 (couple de serrage recommande 450 Ncm)



IND	No MODIF	OBJET	VISA	DATE
.
.
.

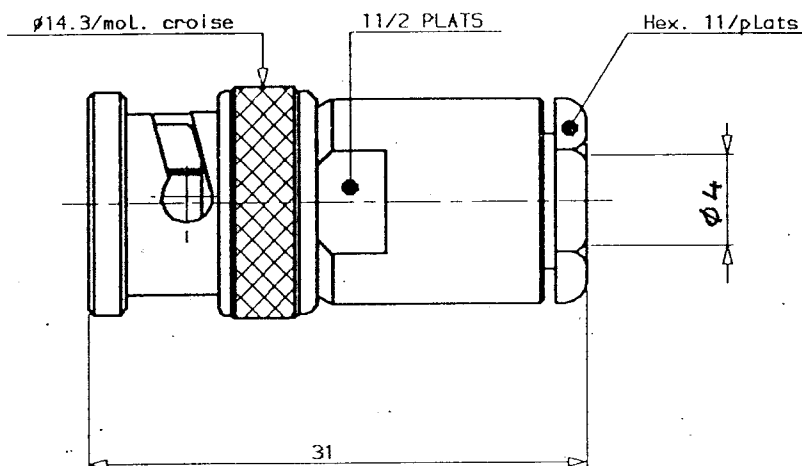
Creation Date 24.1.89

Ces renseignements sont donnes a titre indicatif. Dans Le but constant d'ameliorer nos produits, nous nous reser- vons Le droit d'apporter toutes modifications jugees utiles.



101, Rue Ph. Hoffmann - Z.I. Ouest
 93116 ROSNY/S/BOIS Cedex (France)
 Tel. : (1) 48 54 80 40
 Fax : (1) 48 54 83 63
 Telex: Radia A 220673 F

Mise a jour Date



— CARACTERISTIQUES —

IMPEDANCE CARACTERISTIQUE	78 Ω
BANDE DE FREQUENCE	0-500 MHz
TEMPERATURE D'UTILISATION	-40/+100 °C
R.O.S	AD Maxi
PERTES D'INSERTION	AD \sqrt{F} dB Maxi
TENSION DE SERVICE	AD Veff Maxi
TENSION D'ESSAI	1500 Veff mini
RESISTANCE D'ISOLEMENT	5000 $M\Omega$ mini
HERMETICITE	NA Atm.cm3/s
ETANCHEITE	NA Mpa

NORMALISATION

TENUE DU CABLE EN TRACTION	91 N mini
RETENTION CONTACT CENTRAL	
Axial - sens accouplement	NA N mini
Axial - autre sens	27 N mini
Couple	NA cm.N mini
COUPLE DE SERRAGE RECOMMANDE	
a l'accouplement	NA cm.N
sur panneau	NA cm.N
du presse etoupe	450 cm.N

— CONSTRUCTION —

COMPOSANTS	MATERIAUX	REVETEMENTS
CORPS	LAITON	NICKEL
CONTACT DE MASSE	LAITON	NICKEL
CONTACT CENTRAL	LAITON	or
ISOLANTS	POLYAMIDE BLANC	-
JOINT	SILICONE	-
-	-	-
-	-	-
-	-	-
-	-	-

IND	No MODIF	OBJET	VISA	DATE
.
.
.
.

Creation Date 24. 1. 89

Ces renseignements sont
donnes a titre indicatif. Dans
le but constant d'ameliorer
nos produits, nous nous reser-
vons le droit d'apporter toutes
modifications jugees utiles.



101, Rue Ph. Hoffmann - Z.I. Ouest
93116 ROSNY/S/BOIS Cedex (France)
Tel. : (1) 48 54 80 40
Fax : (1) 48 54 83 63
Telex: Radia A 220673 F

Mise a jour Date