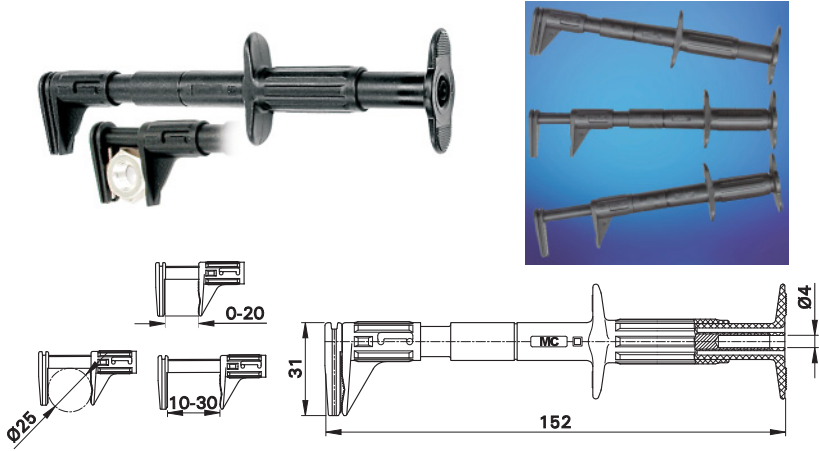


**Ø 4 mm-Abgreifer
Flachmessabgreifer**

**Ø 4 mm Test Clips
Flat Test Clips**

**Pinces Ø 4 mm
Pinces à contacts plats**

GRIP-F



Flachmessabgreifer zur schnellen und sicheren Kontaktierung bei Spannungsmessungen. Mit verstellbarem Anschlag. Starre Ø 4 mm-Buchse im Drückerteil, geeignet zur Aufnahme federnder Ø 4 mm-Stecker mit starrer Isolierhülse.

Flat test clip for making quick, sure contact in voltage measurements. With adjustable stop. Ø 4 mm rigid socket in handle accepting spring-loaded Ø 4 mm plugs with rigid insulating sleeve.

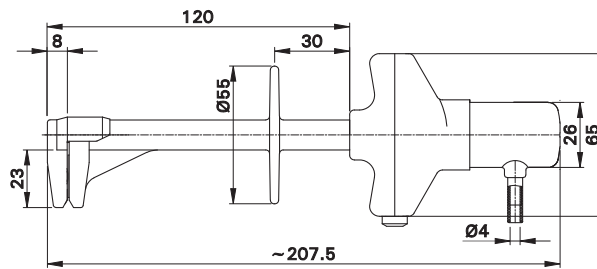
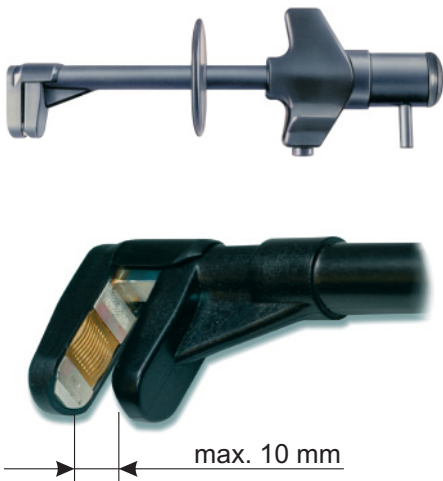


Pince à contact plat pour un contact rapide et sûr lors de mesures de tension. Bec à ouverture réglable. Equipée, dans la partie poussoir d'une douille rigide Ø 4 mm, adaptée à la connexion de fiches Ø 4 mm élastiques à fourreau rigide.

Typ Type Type	Best.-Nr. Order No. N° de Cde	Bemessungsspannung / -strom Rated voltage / current Tension / intensité assignée		*Farben *Colours *Couleurs
---------------------	-------------------------------------	----------------------------------------------------------------------------------------	--	----------------------------------

GRIP-F	66.9829-*	600 V, CAT III / 5 A	Ni CE UL	21 22 23 24 25 26
---------------	------------------	----------------------	----------	----------------------

FMA10/B4



Flachmessabgreifer zur schnellen und sicheren Kontaktierung an Flachschiene, z. B. in Niederspannungsanlagen. Starre Ø 4 mm-Buchse im Griffteil, geeignet zur Aufnahme federnder Ø 4 mm-Stecker mit starrer Isolierhülse.

Flat contact clamp for a fast and safe contact on flat conductor bars, eg. in low voltage installations. Ø 4 mm rigid socket in handle accepting spring-loaded Ø 4 mm plugs with rigid insulating sleeve.

La pince de mesure à contact plat permet de réaliser des mesures sur barres conductrices, par exemple dans des installations basse tension. Equipée, dans la zone de préhension d'une douille rigide Ø 4 mm, adaptée à la connexion de fiches Ø 4 mm élastiques à fourreau rigide.

Typ Type Type	Best.-Nr. Order No. N° de Cde	Bemessungsspannung / -strom Rated voltage / current Tension / intensité assignée		
---------------------	-------------------------------------	----------------------------------------------------------------------------------------	--	--

FMA10/B4	10.0910	600 V, CAT III / 32 A	Ag CE	
-----------------	----------------	-----------------------	-------	--