

# BF 32 - 8 Ohm

Art. No. 2242

---



**3,2 cm (1,3")** Breitbandlautsprecher mit breitem, ausgewogenem Frequenzgang und sehr guter Tieftonwiedergabe. Mit kräftigem Neodym-Antrieb. Geeignet für Anwendungen, die zugleich geringe Abmessungen und gute Musik- und Sprachwiedergabe fordern. Quadratischer Korb mit vier Befestigungslöchern ermöglicht einfache Montage.

**3.2 cm (1.3") fullrange speaker** with a wide and balanced frequency response and very good low range reproduction. With powerful Neodymium driver. Suitable for applications where slim construction and good music and speech reproduction are requested. Square basket with four mounting holes for easy mounting.

## Anwendungsmöglichkeiten / Typical applications

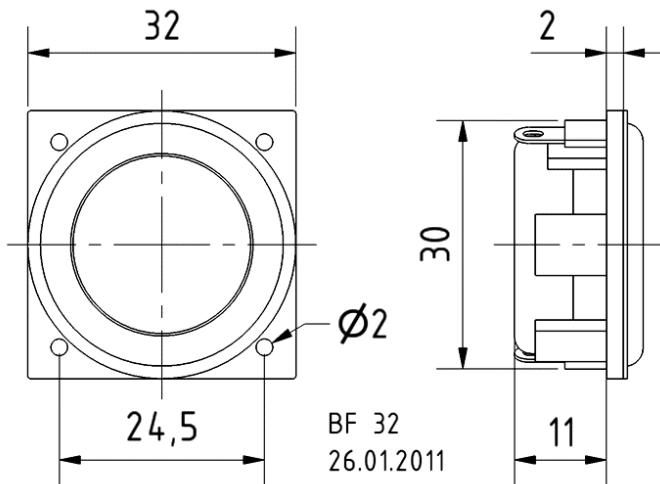
- Flachbildschirme (TV und PC)
- Infoterminals
- andere kompakte Geräte und Automaten zur Sprach- und Musikwiedergabe

- flat screens (TV and PC)
- info terminals
- other compact devices speech and music reproduction

30.04.2013

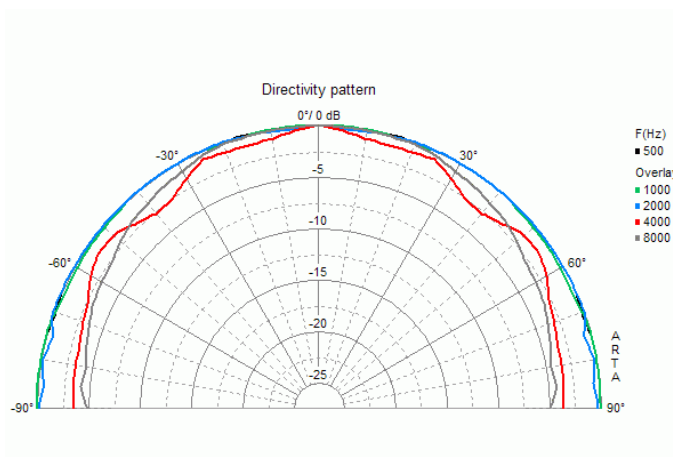
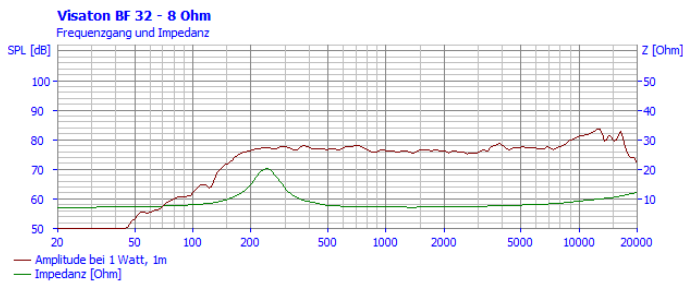
# BF 32 - 8 Ohm

Art. No. 2242



Technische Daten / Technical data

Nennbelastbarkeit Rated power	2 W
Musikbelastbarkeit Maximum power	5 W
Nennimpedanz Z Nominal impedance Z	8 Ohm
Übertragungsbereich Frequency response	150–20000 Hz
Mittlerer Schalldruckpegel Mean sound pressure level	78 dB (1 W/1 m)
Resonanzfrequenz $f_s$ Resonance frequency $f_s$	220 Hz
Schwingspuldurchmesser Voice coil diameter	20 mm
Wickelhöhe Height of winding	3 mm
Schallwandöffnung Cutout diameter	31,5 mm
Gewicht netto Net weight	0,028 kg



30.04.2013