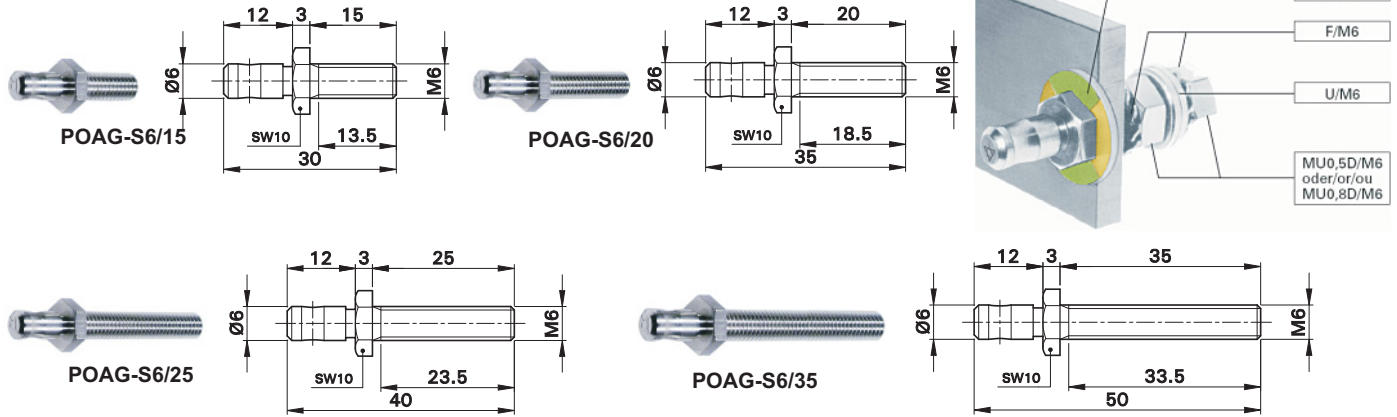


**Steckverbinder  
für den Potenzialausgleich**

**Plug Connectors  
for Potential Equalization**

**Connecteurs pour  
liaisons équipotentielles**

**POAG-S6/...**



Ø 6 mm-Stecker aus vernickeltem Messing zum Anschrauben an Geräte, Betten oder Wandschienen für den Potenzialausgleich. Vier Normlängen lieferbar, andere Längen auf Anfrage. **Lieferung ohne Montagematerial!**

Ø 6 mm plugs made of nickel-plated brass, to screw into instruments, beds or wall rails for potential equalization. Delivered in four standard lengths, other lengths on request. **The assembly material is not supplied!**

Fiches Ø 6 mm en laiton, nickelées à visser sur appareils, lits ou rails muraux pour liaisons équipotentielles. Livrables en quatre longueurs standard. Autres longueurs sur demande ! **Livrées sans matériel de fixation !**

Typ Type Type	Best.-Nr. Order No. N° de Cde	Anzugsdrehmoment Tightening torque Couple de serrage	
<b>POAG-S6/15</b>	<b>04.0056</b>	max. 3 Nm	<b>Ni</b>
<b>POAG-S6/20</b>	<b>04.0057</b>	max. 3 Nm	<b>Ni</b>
<b>POAG-S6/25</b>	<b>04.0058</b>	max. 3 Nm	<b>Ni</b>
<b>POAG-S6/35</b>	<b>04.0059</b>	max. 3 Nm	<b>Ni</b>

**Montagematerial**

**Assembly material**

**Matériel de fixation**

Farbmarkierungsscheibe:  
FR-POAG-S, Best.-Nr. 14.5010  
Fächerscheibe (DIN 6798):  
F/M6, Best.-Nr. 08.0704  
Mutter (DIN 439):  
MU0,5D/M6, Best.-Nr. 08.0501  
Mutter (DIN 934):  
MU0,8D/M6, Best.-Nr. 08.0502  
U-Scheibe (DIN 125):  
U/M6, Best.-Nr. 08.0601

Colour code washer:  
FR-POAG-S, Order No. 14.5010  
Serrated lock washer (DIN 6798):  
F/M6, Order No. 08.0704  
Nut (DIN 439):  
MU0,5D/M6, Order No. 08.0501  
Nut (DIN 934):  
MU0,8D/M6, Order No. 08.0502  
Washer (DIN 125):  
U/M6, Order No. 08.0601

Rondelle de repérage :  
FR-POAG-S, N° de Cde 14.5010  
Rondelle éventail (DIN 6798) :  
F/M6, N° de Cde 08.0704  
Écrou (DIN 439) :  
MU0,5D/M6, N° de Cde 08.0501  
Écrou (DIN 934) :  
MU0,8D/M6, N° de Cde 08.0502  
Rondelle (DIN 125) :  
U/M6, N° de Cde 08.0601

