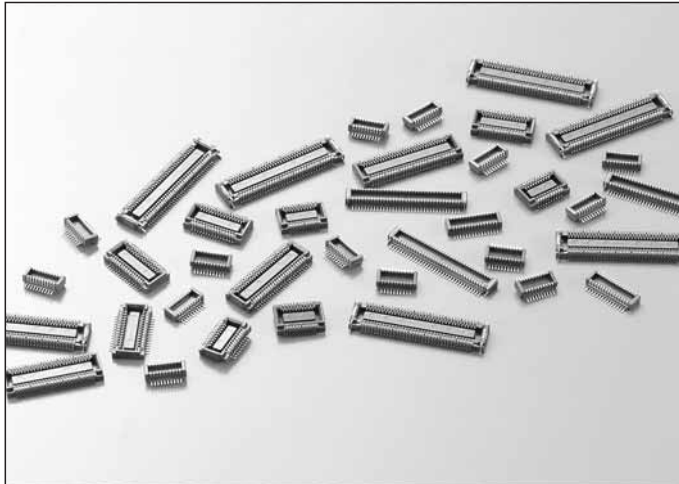


# 0.4<sub>mm</sub>Pitch

# Series 5602



シリーズ (Series)	5602
基板間高さ (Stacking Height)	1.5mm/1.7mm/2.0mm/2.8mm
極間隔 (Pitch)	0.4mm
極数 (No. of Positions)	16 ~ 80
定格電流 (Rated Current)	AC/DC 0.5A
定格電圧 (Rated Voltage)	AC/DC 50V
耐電圧 (D.W.Voltage)	AC 250Vrms/min.
コンタクト材質 (Contact Material)	銅合金 Copper alloy
インシュレータ材質 (Insulator Material)	耐熱樹脂 Heat-resistant plastic
使用温度範囲 (Operating Temperature)	-25 ~ 85

## SERIES 5602

### 概要

5602シリーズは、市場における携帯電話、PHS、デジタルAV機器の小型化、薄型化の要求に基づき開発された、0.4mmピッチの超低背基板対基板コネクタです。基板間高さは1.5mm/1.7mm/2.0mm/2.8mmを揃え、端子を含めた幅寸法は5.0mmを実現しました。

### Outline

Series 5602 is a 0.4mm pitch Board to Board connector to meet the market requirement for downsizing and thinner tendency in cellular phones, PHS, and digital AV equipment. 1.5mm, 1.7mm, 2.0mm and 2.8mm in stacking height and 5.0mm in width including tails are realized.

### 特長

- (1) 嵌合時の抜けを防止する設計構造です。このため狭ピッチにもかかわらず良好なクリック感を備えています。
- (2) はんだ上がりを防止する設計構造です。
- (3) FPCへの実装に対応します。
- (4) スリム・低背でありながらコネクタ裏面は底壁が形成されており金属の露出がなくデッドスペースが小さいことから、端子のランド対向間にパターン配線が可能であり、高密度実装に最適な構造です。

### Features

- (1) Structured to prevent the detachment of plug and receptacle after their mating, resulting in the good click feeling as with all small pitch board to board designs.
- (2) Designed to prevent solder wicking.
- (3) Structured to also mount on FPC cables.
- (4) Because no part of pins were exposed owing to the bottom wall of the connector in spite of its slim and low profile, a pattern can be laid between lands of tail rows, which enables less limited pattern layouts on boards.

本カタログには推奨めっきを掲載しております。めっき種類・仕様、ならびに生産対応可能極数については営業部に御確認願います。  
Recommended plating types are mentioned in this catalogue.  
For other plating types and their specifications, and available numbers of positions, please feel free to contact our sales department.

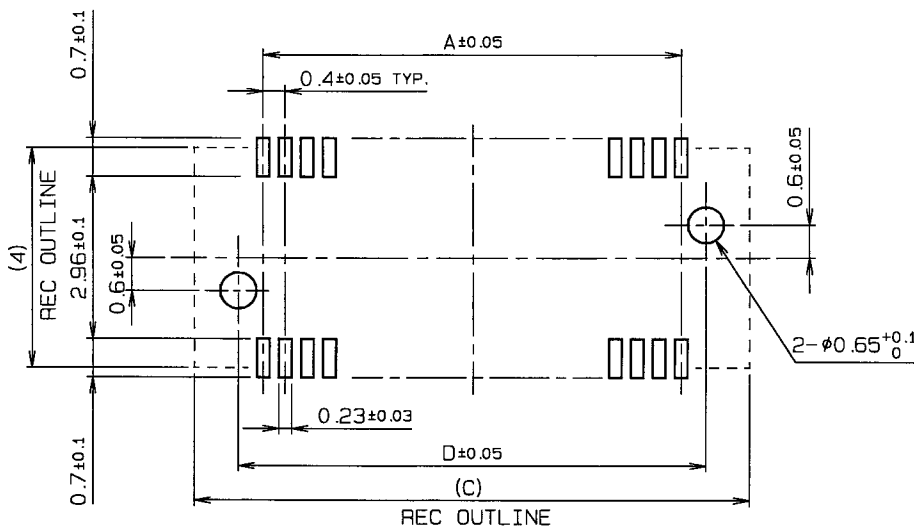
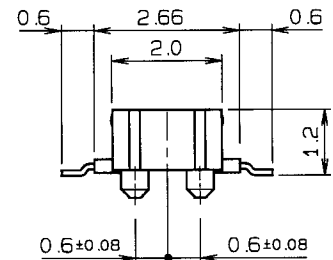
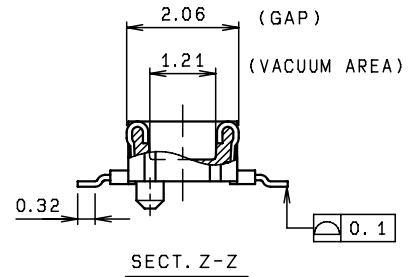
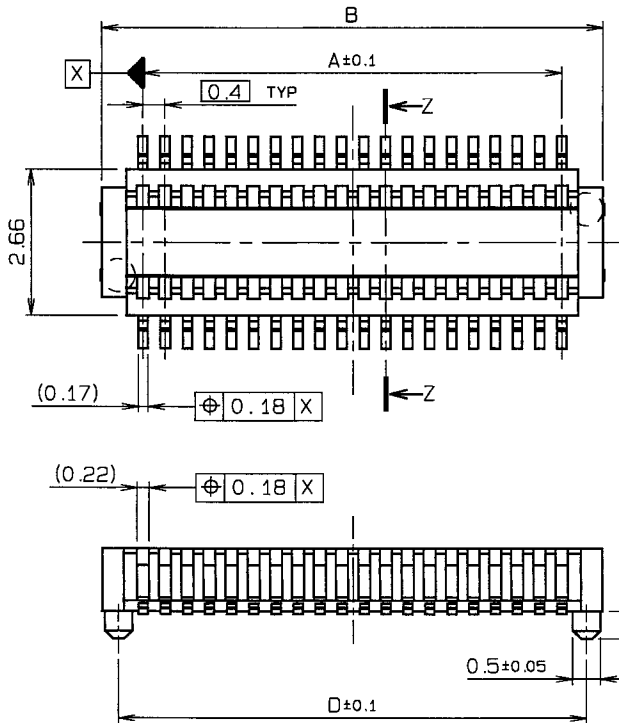
0.4mm Pitch

SERIES

# 5602

プラグ ST SMT ( 嵌合高さ = 1.5mm )

Plug Vertical SMT ( Stacking Height = 1.5mm )



MOUNTING LAYOUT

種数 NO. OF POS.	寸法 DIMENSION			
	A	B	C	D
16	2.8	4.3	5.3	3.7
20	3.6	5.1	6.1	4.5
24	4.4	5.9	6.9	5.3
26	4.8	6.3	7.3	5.7
30	5.6	7.1	8.1	6.5
32	6.0	7.5	8.5	6.9
34	6.4	7.9	8.9	7.3
36	6.8	8.3	9.3	7.7
40	7.6	9.1	10.1	8.5
44	8.4	9.9	10.9	9.3
50	9.6	11.1	12.1	10.5
54	10.4	11.9	12.9	11.3
60	11.6	13.1	14.1	12.5
70	13.6	15.1	16.1	14.5
80	15.6	17.1	18.1	16.5

注文コード ORDERING CODE

14 5602 0XX 00X 829 S+

RoHS 対応品

RoHS Compliant Product

0 : ボス無し Without boss  
1 : ボス付 With boss

種数 Number of positions

注) 生産可能種数については営業部にご確認願います。  
Note) Feel free to contact our sales department for available numbers of positions.

梱包数量 : 3000個/リール  
PACKING QUANTITY : 3000/Reel

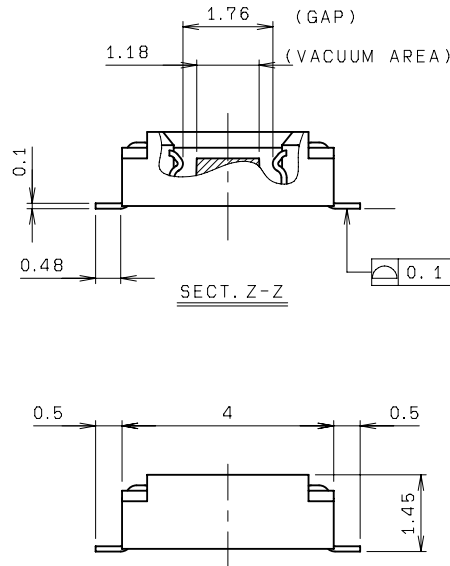
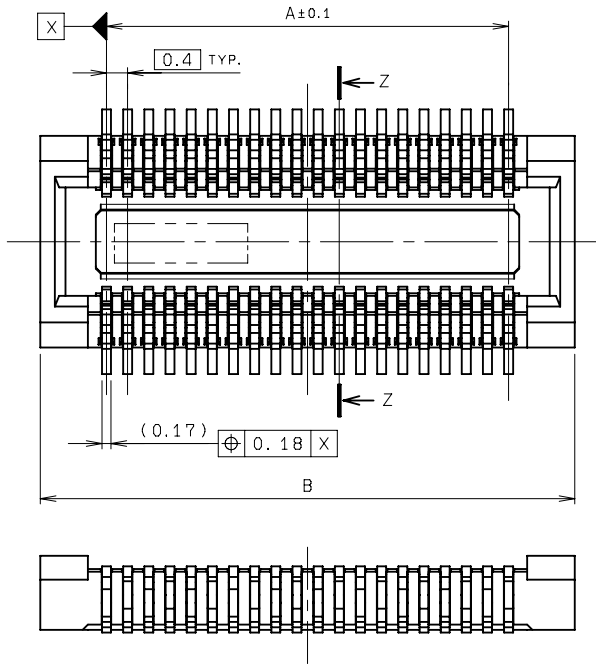
0.4mm Pitch

SERIES

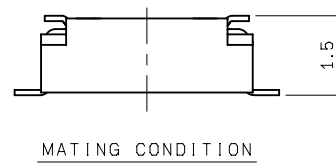
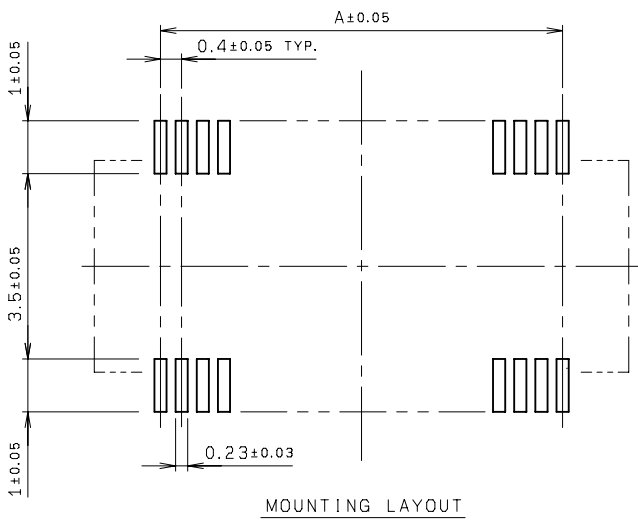
# 5602

リセ ST SMT ( 嵌合高さ = 1.5mm )

Receptacle Vertical SMT ( Stacking Height = 1.5mm )



極数 NO. OF POS.	A	B
16	2.8	5.3
20	3.6	6.1
24	4.4	6.9
26	4.8	7.3
30	5.6	8.1
32	6.0	8.5
34	6.4	8.9
36	6.8	9.3
40	7.6	10.1
44	8.4	10.9
50	9.6	12.1
54	10.4	12.9
60	11.6	14.1
64	12.4	14.9
70	13.6	16.1
80	15.6	18.1



注文コード ORDERING CODE  
24 5602 6XX 000 829 H+

RoHS対応品  
RoHS Compliant Product

極数 Number of positions

注) 生産可能極数については営業部にご確認願います。  
Note) Feel free to contact our sales department for available numbers of positions.

注) 高さ違いのバリエーションにつきましては、営業部にご確認願います。  
Note) Feel free to contact our sales department for other variations of stacking height.

梱包数量：3000個/リール( 嵌合高さ 1.5mm )  
PACKING QUANTITY：3000/Reel( Stacking Height 1.5mm )

0.4mm Pitch

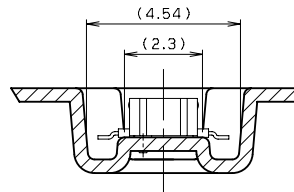
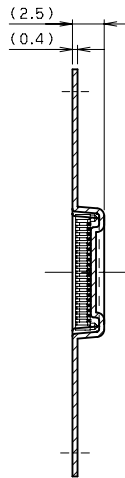
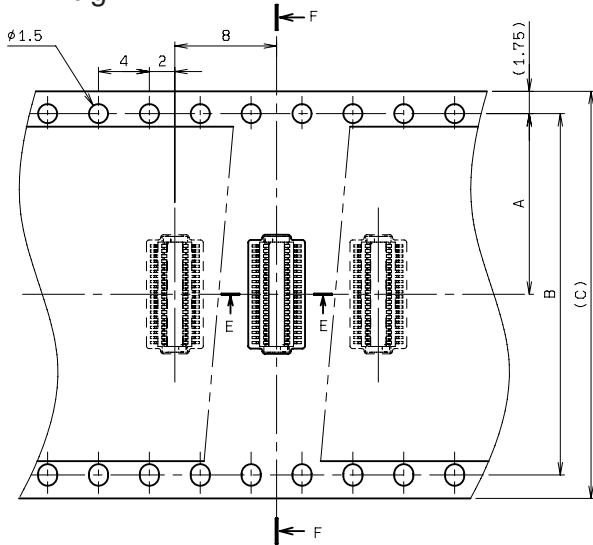
SERIES

# 5602

プラグ/リセ エンボス梱包

Plug/Receptacle Tape and Reel Package

## Plug



SECT. E-E

SECT. F-F

極数 NO. OF POS.	A	B	C
16	7.5	—	16.0
20	7.5	—	16.0
24	7.5	—	16.0
26	7.5	—	16.0
30	11.5	—	24.0
32	11.5	—	24.0
34	11.5	—	24.0
36	11.5	—	24.0
40	11.5	—	24.0
44	11.5	—	24.0
50	11.5	—	24.0
54	11.5	—	24.0
60	11.5	—	24.0
64	11.5	—	24.0
70	11.5	—	24.0
80	14.2	28.4	32.0

注文コード ORDERING CODE  
14 5602 0XX 00X 829 S+

RoHS 対応品  
RoHS Compliant Product

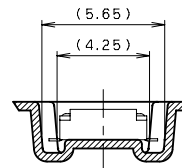
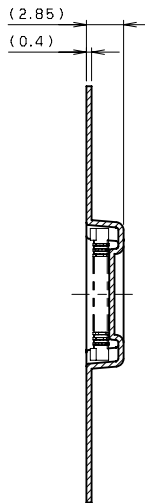
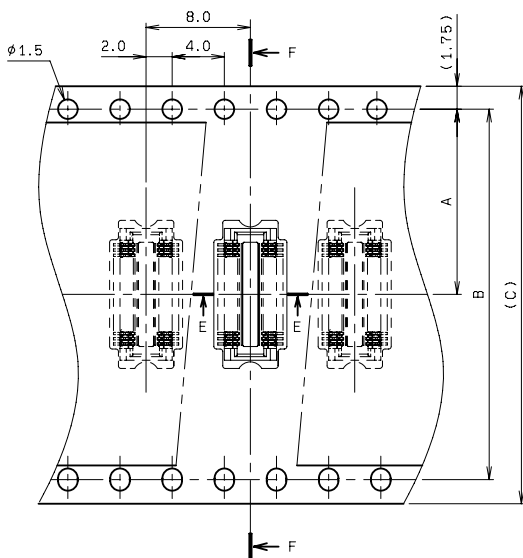
0 : ボス無し Without boss  
1 : ボス付 With boss

極数 Number of positions

注) 生産可能極数については営業部にご確認願います。  
Note) Feel free to contact our sales department for available numbers of positions.

梱包数量 : 3000個/リール  
PACKING QUANTITY : 3000/Reel

## Receptacle



SECT. E-E

SECT. F-F

極数 NO. OF POS.	A	B	C
16	7.5	-	16.0
20	7.5	-	16.0
24	7.5	-	16.0
26	7.5	-	16.0
30	11.5	-	24.0
32	11.5	-	24.0
34	11.5	-	24.0
36	11.5	-	24.0
40	11.5	-	24.0
44	11.5	-	24.0
50	11.5	-	24.0
54	11.5	-	24.0
60	11.5	-	24.0
64	11.5	-	24.0
70	11.5	-	24.0
80	14.2	28.4	32.0

注文コード ORDERING CODE  
24 5602 6XX 000 829 H+

RoHS 対応品  
RoHS Compliant Product

極数 Number of positions

注) 生産可能極数については営業部にご確認願います。  
Note) Feel free to contact our sales department for available numbers of positions.

注) 高さ違いのバリエーションにつきましては、営業部にご確認願います。  
Note) Feel free to contact our sales department for other variations of stacking height.

梱包数量 : 3000個/リール( 嵌合高さ 1.5mm )  
PACKING QUANTITY : 3000/Reel( Stacking Height 1.5mm )