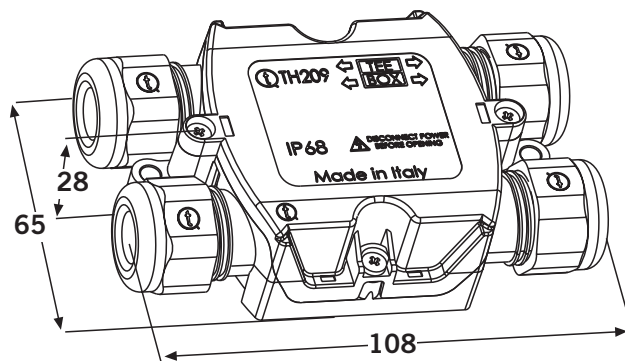




# TH209

IP54  
IP68



**Dimensioni interne utili 43x53,5x24**  
**Internal useful dimensions 43x53,5x24**

Scatola di protezione ad elevato grado IP per morsettiere speciali Techno, morsettiere standard, circuiti stampati, trasformatori....

*An high IP rated multi-way connector box to be used with Techno terminal blocks, standard terminal blocks, printed circuits, transformers, etc..*

### Dati tecnici - Technical data

IP54

IP66

IP68 5 MT

Min-Max  $\varnothing$  cavo-cable **5÷14mm**

Vedi per scelta accessori -gommini dadi, morsettiere per personalizzare il vostro prodotto

*See for choice of other accessories-rubber seals, nuts, terminal blocks to personalise your item*

### Materie prime - Raw materials

#### Materia plastica - Plastics

PA66 UL94 V2 GWT 850°C

Nero - Black

**-20°C**

Grigio - Grey

**+125°C**

#### Gomme - Rubbers

SEBS - TPE V



Vite 3x12 INOX  
Screw 3x12 STAINLESS STEEL

### Norme - Standards

#### TEST REPORT

EN 60529:1991+A1:2000

IP54: 2,6 l/min 10 min

IP68: 5 MT-PROOF ; 3 h

IP66: 100 l/min x 3 min

EN 60998-1:2004

heating resistance



### Codice - Part number

**T H A . 2 0 9 . X X X**

#### CABLE Ø 14 MAX



**THA.209.A1A** Nero - Black

**THA.209.A2A** Grigio - Grey

**THA.209.A1B** Nero - Black

**THA.209.A2B** Grigio - Grey

IP68

IP54

#### CABLE Ø MAX



**THA.209.B1A** Nero - Black

**THA.209.B2A** Grigio - Grey

**THA.209.B1B** Nero - Black

**THA.209.B2B** Grigio - Grey

IP68

IP54

#### CABLE Ø 9,5 MAX



**THA.209.C1A** Nero - Black

**THA.209.C2A** Grigio - Grey

**THA.209.C1B** Nero - Black

**THA.209.C2B** Grigio - Grey

IP68

IP54



Eventuali modifiche e migliorie sui dati tecnici o sul prodotto potranno essere effettuate senza preavviso.  
All technical data or other eventual product modifications and improvements can be carried out without notice

Last update: March 2010

Disponibile anche nella versione a 3 vie \*  
 Available in 3 ways version \*



TH029  
 2-3 poli / 2-3 poles



Esempi di altre applicazioni possibili  
 Some other possible applications

Tutti i tipi di morsetti passo 8/10/12

All terminal blocks with pitch 8/10/12



Circuiti stampati e trasformatori  
 Printed circuits and transformers



Kit di fornitura non assemblato THA  
 Unassembled kit THA

Kit di fornitura assemblato THZ  
 Assembled kit THZ

**THA.209.XXX**  
**THA.219.XXX**

100 PZ

100 PZ

400 PZ

**THZ.209.XXX**  
**THZ.219.XXX**

50 PZ

50 PZ

Kit di fornitura con versionamenti e confezionamenti speciali THK  
 Special custom packed version THK

Kit di fornitura imbustati THR  
 Fare riferimento a catalogo THR  
 Retail packed kit THR  
 Please refer to THR Retail Catalogue

**THK.209.XXX**  
**THK.219.XXX**

PZ

**THR.209.SXX**  
**THR.219.SXX**

20 CONF

1 CONF  
 1 PZ

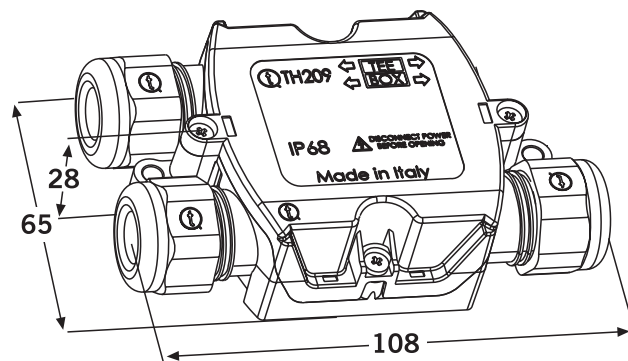
Vedi istruzioni di assemblaggio  
 Refer to user instructions



# TH209

IP54  
IP68

3 VIE



Dimensioni interne utili 43x53,5x24  
Internal useful dimensions 43x53,5x24

Scatola di protezione ad elevato grado IP per morsettiere speciali Techno, morsettiere standard, circuiti stampati, trasformatori....

An high IP rated multi-way connector box to be used with Techno terminal blocks, standard terminal blocks, printed circuits, transformers, etc..

### Dati tecnici - Technical data

IP54

IP66

IP68 5 MT

Min-Max Ø cavo-cable 5÷14mm

Vedi per scelta accessori -gommini dadi, morsettiere per personalizzare il vostro prodotto

See for choice of other accessories-rubber seals, nuts, terminal blocks to personalise your item

### Materie prime - Raw materials

#### Materia plastica - Plastics

PA66 UL94 V2 GWT 850°C

Nero - Black

-20°C

Grigio - Grey

+125°C

#### Gomme - Rubbers

SEBS - TPE V



Vite 3x12 INOX

Screw 3x12 STAINLESS STEEL

### Norme - Standards

TEST REPORT  
EN 60529:1991+A1:2000  
IP54: 2,6 l/min 10 min  
IP68: 5 MT-PROOF ; 3 h  
IP66: 100 l/min x 3 min  
EN 60998-1:2004  
heating resistance



### Codice - Part number

T H A . 2 0 9 . X X X

#### CABLE Ø 14 MAX



THA.209.D1A Nero - Black

THA.209.D2A Grigio - Grey

THA.209.D1B Nero - Black

THA.209.D2B Grigio - Grey

IP68

IP54

#### CABLE Ø MAX



THA.209.E1A Nero - Black

THA.209.E2A Grigio - Grey

THA.209.E1B Nero - Black

THA.209.E2B Grigio - Grey

IP68

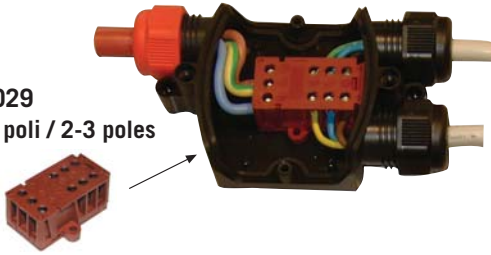
IP54



Eventuali modifiche e migliorie sui dati tecnici o sul prodotto potranno essere effettuate senza preavviso.  
All technical data or other eventual product modifications and improvements can be carried out without notice

Last update: March 2010

**TH029**  
2-3 poli / 2-3 poles



**Esempi di altre applicazioni possibili**  
*Some other possible applications*  
Tutti i tipi di morsetti passo 8/10/12  
*All terminal blocks with pitch 8/10/12*



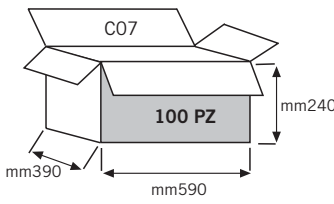
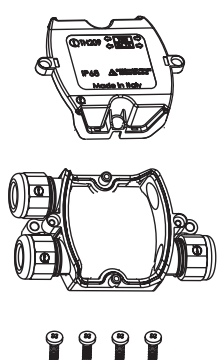
**Circuiti stampati e trasformatori**  
*Printed circuits and transformers*



**Kit di fornitura non assemblato THA**  
*Unassembled kit THA*

**Kit di fornitura assemblato THZ**  
*Assembled kit THZ*

**THA.209.XXX**  
**THA.219.XXX**

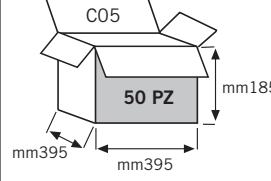
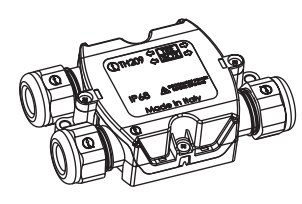



100 PZ

100 PZ

400 PZ

**THZ.209.XXX**  
**THZ.219.XXX**

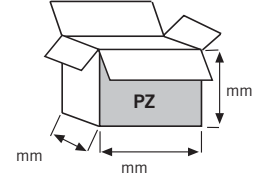
50 PZ

50 PZ

**Kit di fornitura con versionamenti e confezionamenti speciali THK**  
*Special custom packed version THK*

**Kit di fornitura imbustati THR**  
**Fare riferimento a catalogo THR**  
*Retail packed kit THR*  
*Please refer to THR Retail Catalogue*

**THK.209.XXX**  
**THK.219.XXX**



PZ

**THR.209.SXX**  
**THR.219.SXX**




20 CONF

1 CONF  
1 PZ

Vedi istruzioni di assemblaggio  
*Refer to user instructions*