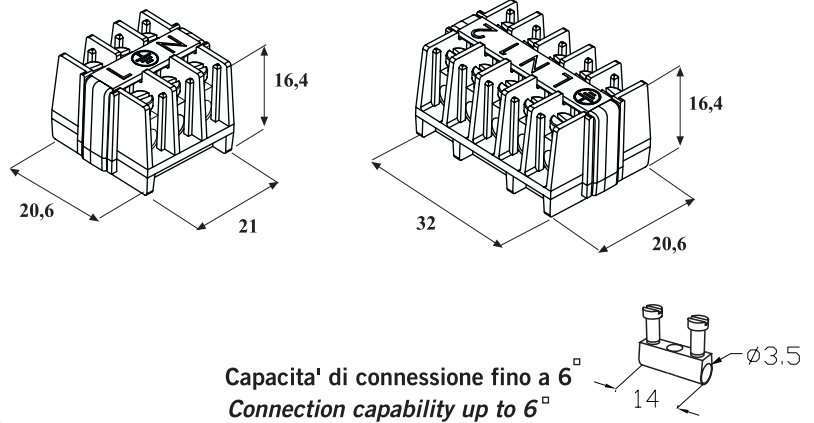
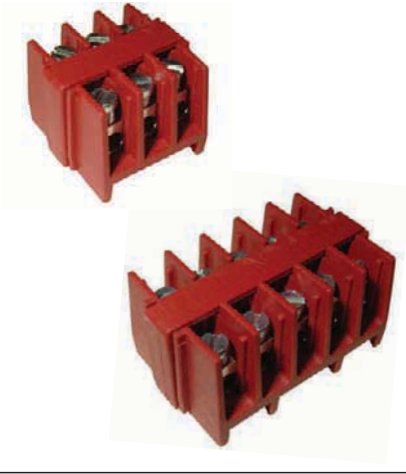




# TH026

## 2-3-5 Poli



Capacità di connessione fino a 6<sup>mm</sup>  
 Connection capability up to 6<sup>mm</sup>

Morsettiera a bussola in ottone nichelato 3-5 poli con viti imperdibili M3 in acciaio zincato passivato.

Nickel plated brass insert terminal block 3-5 poles with M3 captive screws in zinc plated steel.

### Dati tecnici - Technical data

4 <sup>mm</sup>	32 A	450V ~	PTI175
PA 66	T125° C		
PPS	T200° C		

### Materie prime - Raw materials

#### Materia plastica - Plastics

PA66 UL94 FV V0 GWT 960°C

	Marrone - Brown	-20°C
	Nero - Black	+125°C

PPS UL94 V0

	Nero - Black	+200°C
--	--------------	--------

#### Bussole- Insert

M3 Acciaio zincato passivato  
 Zinc plated steel

Ottone nichelato Nickel brass	Bussola STD STD insert	1	
	Bussola WP WP insert	2	

### Norme - Standards

EN 60998-1:2004  
 EN 60998-2-1:2004



### Codice - Part number

T H B . 0 2 6 . X X X

#### PA 66 FV V0 125 °C

#### 5 poli poles



THB.026.A1A	
THB.026.A2A	

#### 3 poli poles



THB.026.B1A	
THB.026.B2A	

#### 2 poli poles



THB.026.C1A	
THB.026.C2A	

#### PPS V0 200 °C

#### 5 poli poles



THB.026.A1B	
THB.026.A2B	

#### 3 poli poles



THB.026.B1B	
THB.026.B2B	

#### 2 poli poles



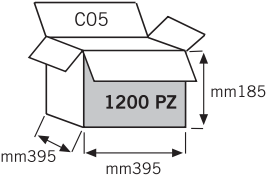
THB.026.C1B	
THB.026.C2B	



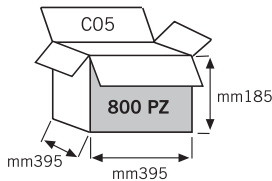
**Kit di fornitura non assemblato THB**  
*Unassembled kit THB*

**Kit di fornitura con versionamenti e confezionamenti speciali THK**  
*Special custom packed version THK*

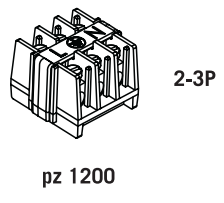
**THB.026.BXX**  
**THB.026.CXX**



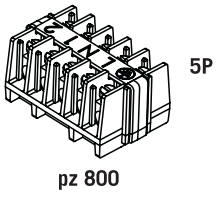
mm185  
mm395  
mm395



mm185  
mm395  
mm395

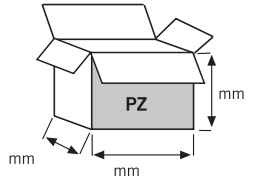


2-3P  
pz 1200



5P  
pz 800

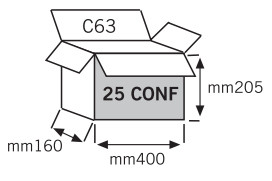
**THK.026.XXX**



mm  
mm  
mm

**Kit di fornitura imbustati THR**  
**Fare riferimento a catalogo THR**  
*Retail packed kit THR*  
*Please refer to THR Retail Catalogue*

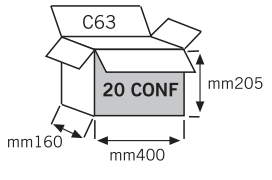
**THR.026.SXX**



mm205  
mm160  
mm400


**VERSIONE A "3P"**  
**"3P" VERSION**

---



mm205  
mm160  
mm400

**VERSIONE A "5P"**  
**"5P" VERSION**



1 CONF  
5 PZ

