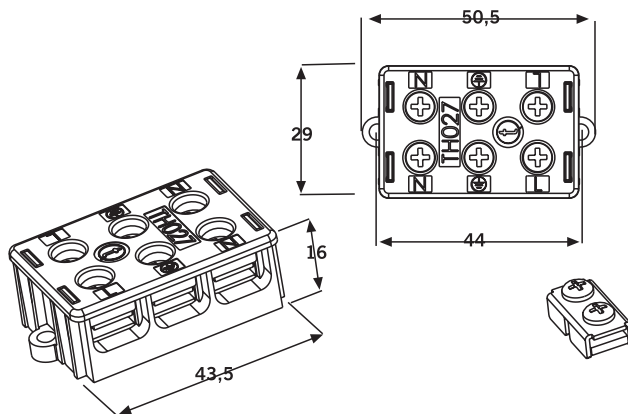




TH027

2-3 Poli



Capacita' di connessione fino a 6²
Connection capability up to 6²

Morsettiera a carrello in ottone nichelato 2+2, 3+3 poli con viti imperdibili in acciaio zincato passivato.

Nickel plated brass rising clamp terminal block, 2+2, 3+3 poles, with zinc passivated steel captive screws.

Dati tecnici - Technical data

41A

T125

450V~

PTI175

Codice - Part number

THC.O27.AXA

3 poli poles




THC.027.A1A

Materie prime - Raw materials

Materia plastica - Plastics

PA66GF UL94 V0 GWT 960°C

 Marrone - Brown

-20°C

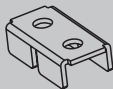
+125°C

Bussole- Insert



M3,5 X 7,5

Acciaio zincato passivato
Zinc plated steel



Ottone nichelato
Nickel plated brass



Acciaio zincato passivato
Zinc plated steel

2 poli poles



THC.027.A2A

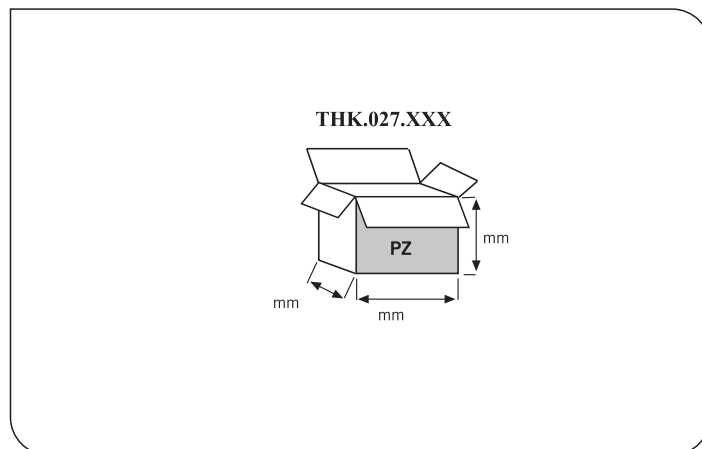
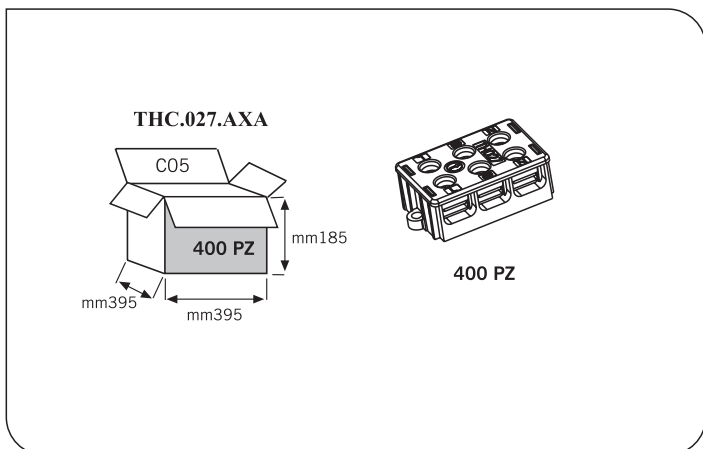
Norme - Standards

EN 60998-1:2004
EN 60998-2-1:2004



Kit di fornitura non assemblato THC
Unassembled kit THC

Kit di fornitura con versionamenti e confezionamenti speciali THK
Special custom packed version THK



Kit di fornitura imbustati THR
Fare riferimento a catalogo THR
Retail packed kit THR
Please refer to THR Retail Catalogue

