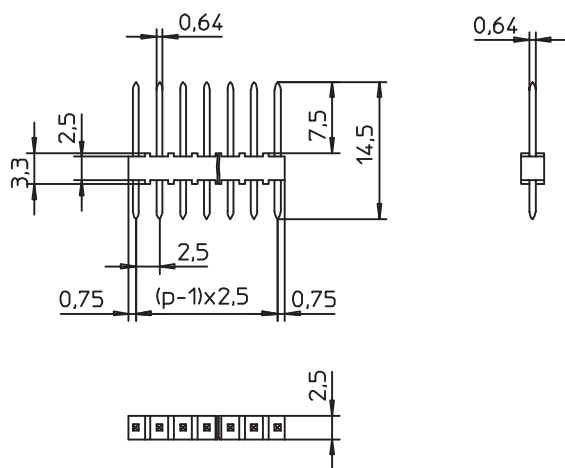
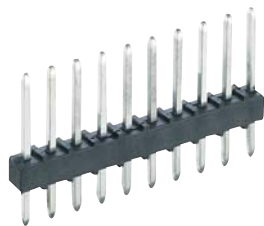




Minimodul™-Steckverbinder, Raster 2,5 mm Minimodul™ connectors, pitch 2.5 mm Connecteurs Minimodul™, pas 2,5 mm



2,5 MS

Minimodul™-Stiftleiste

1. Temperaturbereich	-40 °C/+110 °C
2. Werkstoffe	
Kontaktträger	PA GF, V0 nach UL 94
Kontaktstift	CuZn, unternickelt und verzinkt
3. Mechanische Daten	
Kontaktierung mit	Steckverbindern 2,5 MBX, 3114/3111 Buchsenleisten 2,5 MB..., Kurzschluss- brücken 2,54 MKB
4. Elektrische Daten	
Bemessungsstrom	5 A
Bemessungsspannung	250 V AC
Prüfspannung	2 kV/60 s
Isolationswiderstand	> 1 GΩ

2,5 MS	
Minimodul™ pin header	
1. Temperature range	-40 °C/+110 °C
2. Materials	
Insulating body	PA GF, V0 according to UL 94
Contact pin	CuZn, pre-nickel and tinned
3. Mechanical data	
Mating with	connectors 2,5 MBX, 3114/3111, socket boards 2,5 MB..., shorting links 2,54 MKB
4. Electrical data	
Rated current	5 A
Rated voltage	250 V AC
Test voltage	2 kV/60 s
Insulation resistance	> 1 GΩ

2,5 MS	
Réglette à broches Minimodul™	
1. Température d'utilisation	-40 °C/+110 °C
2. Matériaux	
Corps isolant	PA GF, V0 suivant UL 94
Contact à broche	CuZn, sous-nickelé et étamé
3. Caractéristiques mécaniques	
Raccordement avec	connecteurs 2,5 MBX, 3114/3111, réglettes à prises femelles 2,5 MB..., pontets de court-circuit 2,54 MKB
4. Caractéristiques électriques	
Courant assigné	5 A
Tension assignée	250 V AC
Tension d'essai	2 kV/60 s
Résistance d'isolement	> 1 GΩ

Bestellbezeichnung Designation Désignation	Polzahl Poles Pôles	Verpackungseinheit Package unit Unité d'emballage
2,5 MS 02	2	250
2,5 MS 03	3	250
2,5 MS 04	4	250
2,5 MS 05	5	250
2,5 MS 06	6	250
2,5 MS 07	7	250
2,5 MS 08	8	250
2,5 MS 09	9	250
2,5 MS 10	10	250
2,5 MS 11	11	250
2,5 MS 12	12	250
2,5 MS 13	13	250
2,5 MS 14	14	250
2,5 MS 15	15	250
2,5 MS 16	16	250
2,5 MS 17	17	250
2,5 MS 18	18	250
2,5 MS 19	19	250
2,5 MS 20	20	200

Verpackung: lose im Karton
 Packaging: in bulk, in a cardboard box
 Emballage: en vrac, dans un carton