

BG 17 - 8 Ohm

Art. No. 3017



16 cm (6,5") Breitbandlautsprecher mit Hochtonkegel. Hoher Wirkungsgrad. Bohrungen am Magnet und am Korb zur Befestigung eines Übertragers (TR 10.16 oder TR 6.8) für den Einsatz in 100-V-Anlagen. Geeignet als Breitbänder für kleine Gesangs- und Gitarrenmonitore oder als Mitteltöner für PA-Anlagen und Musikerboxen.

16 cm (6.5") full-range speaker with tweeter cone. High efficiency. Holes for fitting a transformer to magnet or basket (TR 10.16 or TR 6.8) for use in a 100 V-network. Suitable as full-range unit for vocal or guitar monitors or as a mid-range unit for full-scale or musicians' PA systems.

Anwendungsmöglichkeiten / Typical applications

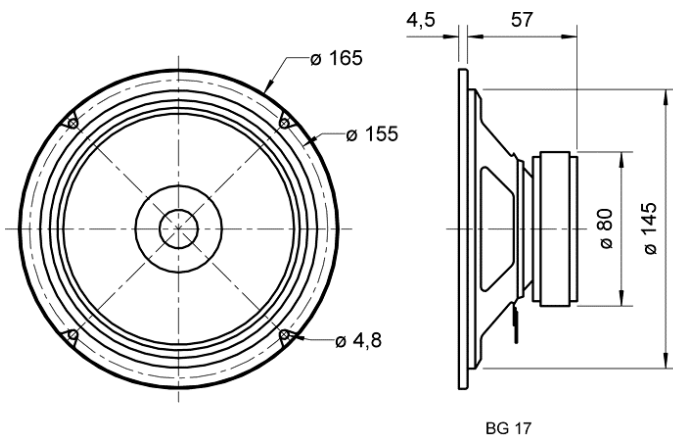
- Mitteltöner in PA-Anlagen und Musikerboxen
- Gesangs- und Gitarrenmonitore
- Breitbandlautsprecher für elektronische Orgeln und Keyboards

- Midrange unit for full scale or musicians' PA systems
- Vocal or guitar monitors
- Fullrange speaker for electronic organs and keyboards

04.01.2013

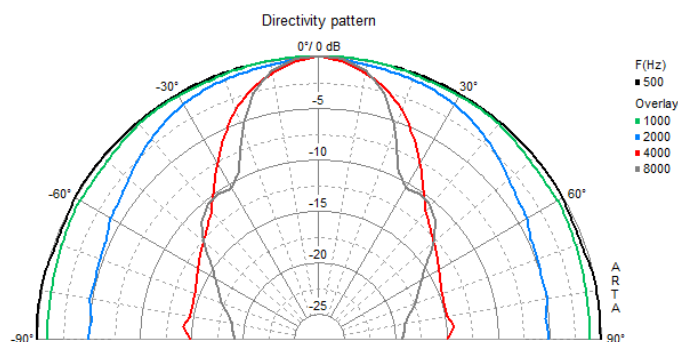
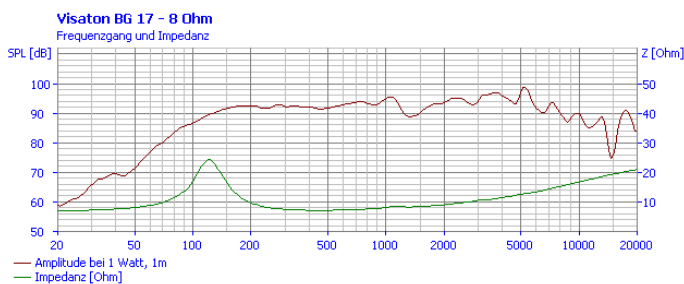
BG 17 - 8 Ohm

Art. No. 3017



Technische Daten / Technical data

| | |
|---|--------------------|
| Nennbelastbarkeit Rated power | 40 W |
| Musikbelastbarkeit Maximum power | 60 W |
| Nennimpedanz Z Nominal impedance Z | 8 Ohm |
| Übertragungsbereich Frequency response | 80–20000 Hz |
| Mittlerer Schalldruckpegel Mean sound pressure level | 93 dB (1 W/1 m) |
| Abstrahlwinkel (-6 dB) Opening angle (-6 dB) | 51°/4000 Hz |
| Grenzauslenkung Excursion limit | +/-2 mm |
| Resonanzfrequenz fs Resonance frequency fs | 120 Hz |
| Magnetische Induktion Magnetic induction | 1,0 T |
| Magnetischer Fluss Magnetic flux | 250 μWb |
| Obere Polplattenhöhe Height of front pole-plate | 4 mm |
| Schwingspulendurchmesser Voice coil diameter | 20 mm |
| Wickelhöhe Height of winding | 7 mm |
| Schallwandöffnung Cutout diameter | 146 mm |
| Gewicht netto Net weight | 0,72 kg |
| Gleichstromwiderstand Rdc D.C. resistance Rdc | 6,3 Ohm |
| Mechanischer Q-Faktor Qms Mechanical Q factor Qms | 2,94 |
| Elektrischer Q-Faktor Qes Electrical Q factor Qes | 0,98 |
| Gesamt-Q-Faktor Qts Total Q factor Qts | 0,74 |
| Äquivalentes Luftnachgiebigkeitsvolumen Vas Equivalent volume Vas | 8,2 l |
| Effektive Membranfläche Sd | |



04.01.2013

| | |
|---|--------------------------------------|
| Effective piston area Sd | 143 cm ² |
| Dynamische bewegte Masse Mms Dynamically moved mass Mms | 6,5 g |
| Antriebsfaktor Bxl Force factor Bxl | 5,7 T m |
| Schwingspuleninduktivität L Inductance of the voice coil L | 0,7 mH |
| Anschlüsse Connections | 5,2 x 0,5 mm (+) 2,8 x 0,5 mm (-) |
| Temperaturbereich Temperature range | -25 ... 70 °C |